

三菱エスカレーター・トラベーター（動く歩道）

昇降機の検査基準及び注意事項

■はじめに

定期検査の基本的内容は「定期検査業務基準書」に従って実施してください。
本書は三菱エスカレーター、トラベーター（動く歩道）の定期検査に関する基準、
技術情報並びに定期検査時に必ず実施いただきたいことなどを記載しています。
本書の他、「接触器、継電器及び運転制御用基板の接点の状況確認方法解説」等の追加情
報があります。合わせて確認をお願いします。



検査者は検査実施の前に必ず本書をお読みいただき、注意事項や
検査基準を確実にお守りください。



所有者や管理者の方は原則、機械室やトラス内に入らないでください。

- 定期検査実施時は、検査対象の機器をよく確認の上実施してください。
当社は検査者が検査基準を取り違えて検査したことに起因する事故や
不具合などについては一切、責任を負いません。
- 本書の記載内容は予告なく変更される場合がありますので、検査前に必ず
当社のホームページ（<https://www.mebs.co.jp/owners/check/index/>）
にて最新版を確認してください。
- 機械室ありロープ式エレベーター、機械室なしロープ式エレベーター及び
油圧式エレベーターについては別冊子を参照願います。
- 本書に記載されている機器の形状は代表的なものですので、実際の製品とは
異なる場合があります。
- 昇降機の定期検査は昇降機等検査員資格者にご依頼ください。

■ もくじ

■ 安全にお使いいただくために

■ 1. 機械室

- 1-1 接触器、継電器及び運転制御用基板
- 1-2 ヒューズ
- 1-3 ブレーキ
- 1-4 減速機
- 1-5 駆動鎖

■ 2. 昇降口

- 2-1 速度

■ 3. 中間部

- 3-1 ハンドレール（移動手すり）駆動装置
- 3-2 踏段相互の隙間



■ 4. 安全装置

- 4-1 安全装置設置箇所
- 4-2 踏段浮上り検出装置
- 4-3 駆動鎖切断時停止装置
 - 4-3-1 上部駆動方式の駆動鎖切断時停止装置
 - 4-3-2 中間部駆動方式の駆動鎖切断時停止装置
- 4-4 ハンドレール停止検出装置

■安全にお使いいただくために

必ずお守りいただく内容

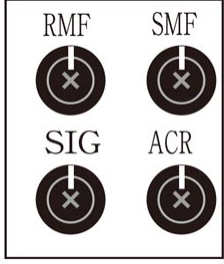
本書では、必ずお守りいただく内容を、次の図記号で説明しています。

	指示に基づく行為の強制（必ず行う内容）を表します。
	「禁止事項」（禁止行為）を表します。

諸注意

- 本書の記載内容にない操作及び取り扱いは行わないでください。人身事故、機器の故障の原因になる可能性があります。

■ 1. 機械室 (【 】内は定期検査業務基準書における検査項目番号を示します。)

<p>1-1 接触器、継電器及び運転制御用基板 【1(3)】</p>	<p>別途「平成 20 年国土交通省告示第 283 号改正に伴う追加情報」を参照して確認してください。</p>															
<p>1-2 ヒューズ 【1(4)】</p>	<p>ヒューズの定格電流値は制御盤に記載されていますが、ヒューズホルダタイプの一部に記載のないものがありますので、以下を参照して確認してください。 各ヒューズに対する定格電流値は、下表のとおりです。 <ヒューズ容量と名称の対照表></p> <table border="1" data-bbox="454 622 1125 817"> <thead> <tr> <th>ヒューズ名称</th> <th>ヒューズ容量</th> <th>備考</th> </tr> </thead> <tbody> <tr> <td>ACR</td> <td>5A</td> <td>制御回路</td> </tr> <tr> <td>RMF</td> <td>3A</td> <td>制御基板回路</td> </tr> <tr> <td>SMF</td> <td>3A</td> <td>制御基板回路</td> </tr> <tr> <td>SIG</td> <td>5A</td> <td>信号回路</td> </tr> </tbody> </table> <div data-bbox="1220 555 1444 817" style="display: inline-block; vertical-align: middle;">  </div> <p style="text-align: right;">図. ヒューズホルダ</p>	ヒューズ名称	ヒューズ容量	備考	ACR	5A	制御回路	RMF	3A	制御基板回路	SMF	3A	制御基板回路	SIG	5A	信号回路
ヒューズ名称	ヒューズ容量	備考														
ACR	5A	制御回路														
RMF	3A	制御基板回路														
SMF	3A	制御基板回路														
SIG	5A	信号回路														

1-3 ブレーキ
【1(8)】

(1)ブレーキパッド残存厚さの基準

- 駆動ユニットやブレーキが複数ある場合は、最も残存厚さが小さいブレーキパッドの最も薄い部分の厚さを測定してください。(図 1～3 参照)
- ブレーキの種類によりパッドの残存厚さ基準が異なります。下記により確認下さい。
- 下記では、「要是正」を判定する基準値を「要是正值」とし、「要重点確認」を判定する基準値を「要重点点検値」としています。上記パッド厚さの測定結果が、要是正值以下である場合は「要是正」と判定し、要重点点検値以下である場合は「要重点点検」と判定してください。
- 下記基準は「三菱純正品ブレーキ及びブレーキパッド」使用時の値です。
- ブレーキ及びブレーキパッドは必ず当社純正品を使用してください。

ブレーキタイプ別の要是正值及び要重点点検値

適用条件/型式	パッドの厚さ [A]		備考	
	要是正值 [X]	要重点点検値		
ディスクブレーキ (ブレーキの銘板で型式を確認してください。)	MNB17-××	11.5mm	①11.7mm ②12.0mm	図 1
	MNB30-××	17.5mm	①17.7mm ②18.0mm	図 1
	SBM-210	9.0mm	①9.2mm	図 1
	SCEB2	7.0mm	①7.2mm ②7.5mm	図 1
	SCEB/200V	10mm	①10.2mm ②10.5mm	図 1
ドラムブレーキ(駆動機の銘板で型式を確認してください。)(注 1)	ES-300、ESB-300、ESW-300	3.0mm	B 参照	図 2
	ES-400、ES-500、ESB-500 ESC-500、ES-600	A 参照 (6.0mm)※	B 参照	図 2
	ESB-400、ESD-500、ESE-500、 ESB-600、ESC-600、ESD-600	A 参照 (5.5mm)※	B 参照	図 2
	ES-800	A 参照 (5.0mm)※	B 参照	図 2
	ES-700、ESB-700	A 参照 (4.5mm)※	B 参照	図 2
	ESC-700、ES-47	A 参照 (6.5mm)※	B 参照	図 2
中間駆動式エスカレーター・トラベーター (動く歩道) (中間部に駆動ユニットが設置されている場合)	2mm	①2.4mm ②3.5mm	図 3	

注 1：数字部分の下 2 桁が 00 以外のものがありますが、00 と同一の基準です。

末尾に「RB」などつくものがありますが、ないものと同一基準です。

例えば銘板に ESD-501 や ESD-500RB と記載ある場合は上図中の ESD-500 を参照下さい。

<上表中の記号の説明>

①：自動運転仕様でないもの、及び自動運転仕様であっても電気制動タイプのもの。

②：自動運転仕様でブレーキ制動タイプのもの。

※括弧内の数値については A を参照してください。

※括弧内の数値を用いた場合で万が一、ブレーキパッドの固定用リベットがドラムと干渉する場合は「要是正」と判定してください。また、A、B 及び図 1～図 3 を参照してください。



パッドの厚さが要是正基準に達していない場合でも、前回検査からのパッドの摩耗量を測定したパッド厚さから引いた値が、要是正基準に達するおそれがある場合は、「要是正」と判定してください。(定期検査業務基準書の解説に記載の事項)

A：ブレーキ方式がドラム式の場合の要是正值について

ブレーキパットの「要是正」とは、ブレーキパット（以下、ブレーキライニング）をブレーキシューに固定しているネジの頭(リベットの頭)からの残り厚さが最も少ない箇所で0.3mmに達した場合を指します。

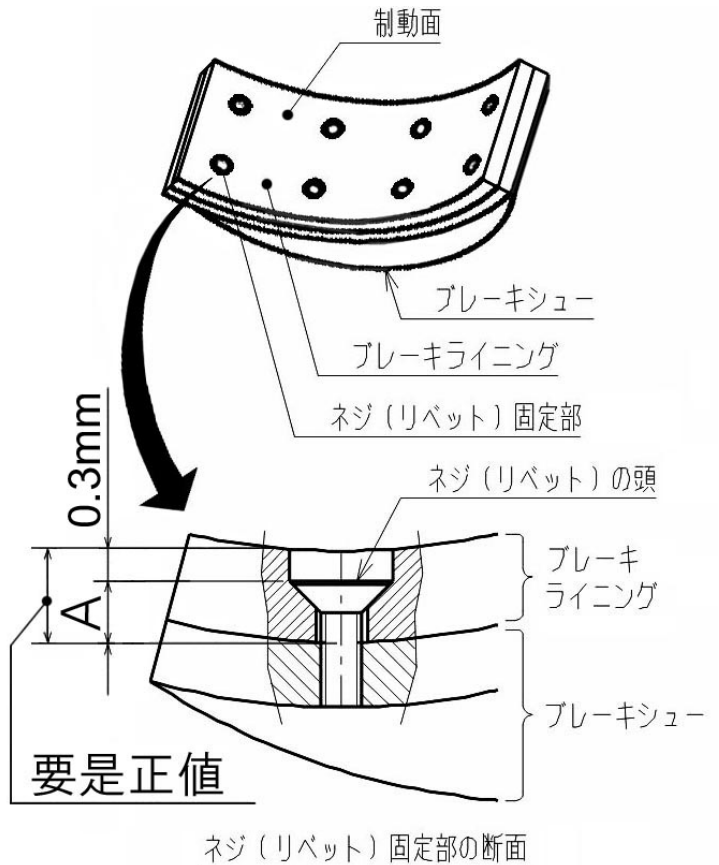
したがって、具体的な要是正值はネジ(リベット)の頭までのブレーキライニング厚さ寸法に0.3mmを加えた値となります。

検査者が保守立会いのもとでブレーキライニング固定用ネジの頭(リベットの頭)からの残り厚さを確認し、要是正值を確認してください。

例、右図中のA寸法が3.5mmである場合の要是正值は3.8mmとなります。

ただし、検査者が保守立会いのもとでブレーキを検査できない場合は同欄右に記載されている括弧内の要是正值を用いて判定してもよい。

なお、この検査方法はパットの固定がネジ又はリベット方式の場合のみに適用されるので、接着固定しているES-300、ESB-300、ESW-300は対象外となります。



B：ブレーキ方式がドラム式の場合の要重点点検値について

「要重点点検」の判定は前年と今年のブレーキライニングの減り量を用います。

具体的には要是正基準に達するまでの残りの厚さが、前回検査からのブレーキライニングの減り量の1.2倍以下の場合を「要重点点検」といたします。

したがって、今回検査のブレーキライニングの厚さを α とすると要重点点検値は次のようになります。

要重点点検値 = $X + 1.2 \times (\beta - \alpha)$ [mm] (β ：前回の定期検査時の [α] の値、 X ：要是正值)

※ 「前回の定期検査時の α の値」が不明な場合において、「新品時のブレーキライニングの厚さ」を β として計算してもよい。新品時の厚さは下表を参照してください。

ただし、新品のライニング厚さには多少のバラツキがあり ($\beta - \alpha \leq 0$) となる場合があります。この場合は、ライニング厚さが新品同様（ほとんど摩耗していない）と判断できます。

駆動機型式	新品時の厚さ
ES-300、ESB-300、ESW-300 ES-400、ES-500、ESB-500 ESC-500、ES-600	6.5mm
ESB-400、ESD-500、ESE-500、 ESB-600、ESC-600、ESD-600	
ES-800	
ES-700、ESB-700	10mm
ESC-700、ES-47	

<ブレーキタイプ別のブレーキ部及び検査箇所について>

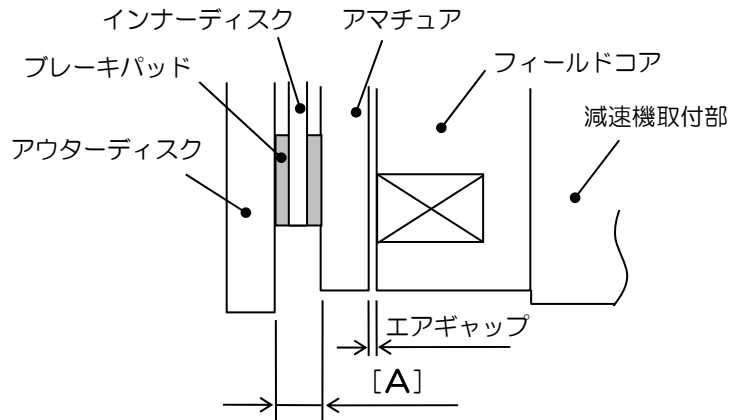


図 1. ディスクブレーキの場合

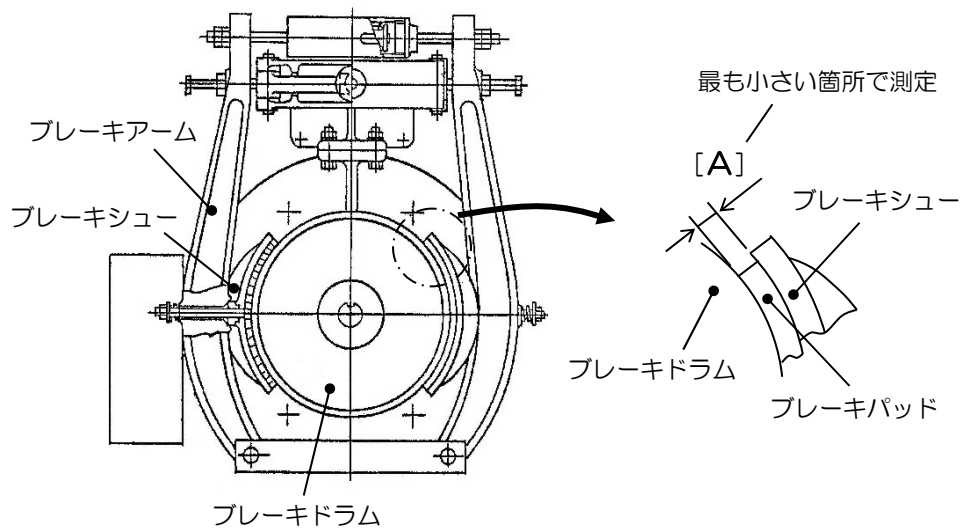


図 2. ドラムブレーキの場合

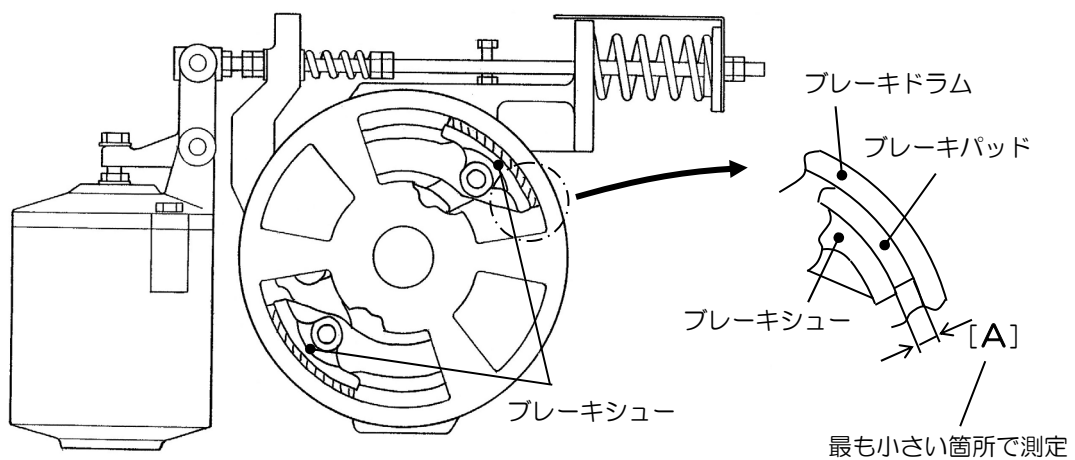


図 3. ドラムブレーキの場合（中間駆動方式）
（構造が若干異なる場合があります）

1-3 ブレーキ
(つづき)

(2)パッドとドラム及びディスクの接触状況の確認（中間部駆動方式の場合）

中間部駆動方式の場合は運転状態でブレーキパッドとドラム及びディスクが確認できないので、次の方法で接触の有無を確認してください。

<確認方法>

- エスカレーターもしくは動く歩道を数分間運転する。
- 停止させたのち、ドラム又はディスクに異常に熱くないことを確認する。

※ディスクブレーキの場合は、ライニングを挟む2つのプレートに目立った温度差がないかを確認してください。



ブレーキを確認するときは、必ず電源を遮断してから行ってください。

(3)ブレーキプランジャーストロークの判定

下記に記載のエスカレーターのブレーキは、定期検査業務基準書での解説に基づく「要改善ブレーキ」には該当しません。



定期検査時にプランジャーストロークを測定してください。
製品機能維持のため、プランジャーストロークが管理値内であることを確認し、管理値外の場合は、管理値内に調整を実施してください。

プランジャーストロークの判定は以下によってください。

- ① プランジャーストロークが管理内であることを確認・調整した上で、検査結果表の「イ. 構造上対象外」に○を付してください。
- ② 検査結果表の「特記事項」欄に以下のように記入してください。

番号	検査項目	検査事項	指摘の具体的内容	改善策の具体的内容等	改善(予定)年月
1(8)	ブレーキ	プランジャーストローク	ストローク管理値：[B]，測定値：[C]		

[B]：該当する駆動機型式又はブレーキ型式のプランジャーストローク管理値を記入してください。

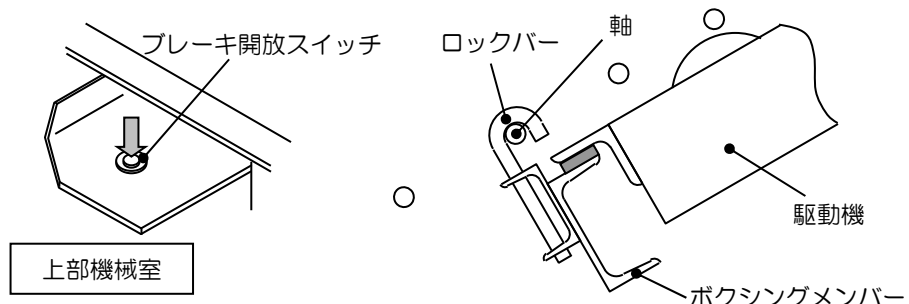
[C]：測定したプランジャーストロークを記入してください。（調整を実施した場合は調整後の値）

<中間駆動方式の確認方法>

- ・踏段を2段程度取外し、開口部をブレーキの上に移動させる。
- ・主電源を遮断した後、制御盤内のBKRスイッチを投入する。
→上部機械室内のブレーキ開放スイッチを踏むと、踏んでいる間ブレーキが解放されます。
- ・上記によりブレーキを開閉し、プランジャーストロークを測定する。



ブレーキを解放する際は、ロックバーを使用して、踏段の下降を防止してください。機器の破損につながるおそれがありますので、運転前には必ず取外してください。



ブランジャーストローク管理値

適用条件/型式		ストローク管理値	備考
ディスクブレーキ (ブレーキの銘板 で型式を確認して ください。)	MNB17-××	0.25~0.45mm	図 1 図 4
	MNB30-××	0.40~0.65mm	
	SBM-210	0.25~0.45mm	
	SCEB2	0.25~0.45mm	
	SCEB/200V	0.25~0.45mm	
ドラムブレーキ(駆 動機の銘板で型式 を確認してくださ い。)(注 1)	ES-300, ESB-300, ESW-300	3.0~4.0mm	図 2
	ES-400, ESB-400	3.0~4.0mm	
	ES-500	4.5~5.5mm	
	ESB-500, ESC-500	3.5~4.5mm	
	ESD-500, ESE-500	3.0~4.0mm	
	ES-600, ESB-600, ESC-600, ESD-600	3.0~4.0mm	
	ES-700, ESB-700	3.5~4.5mm	
	ESC-700	3.0~4.0mm	
ES-800, ES-47	3.0~4.0mm		
中間駆動式で図 3 の構造のもの		3.0~4.0mm	図 3
中間駆動式で図 3 以外の構造のもの		2.7~3.3mm	

注 1 : 数字部分の下 2 桁が 00 以外のものがありますが、00 と同一の基準です。

末尾に「RB」などつくものがありますが、ないものと同一基準です。

例えば銘板に ESD-501 や ESD-500RB と記載ある場合は上図中の ESD-500 を参照下さい。

注 2 : ディスクブレーキのストローク測定は以下によってください。

- ・ストロークは、ブレーキが閉じた状態でエアギャップを測定します。
- ・エアギャップの測定は、スキマゲージ(シックネスゲージ)を用いて測定してください。
- ・エアギャップはギャップ調整ボルト近傍の 3 カ所で測定し、平均値をストロークの値とします。
- ・エアギャップの差は 0.1mm 未満としてください。

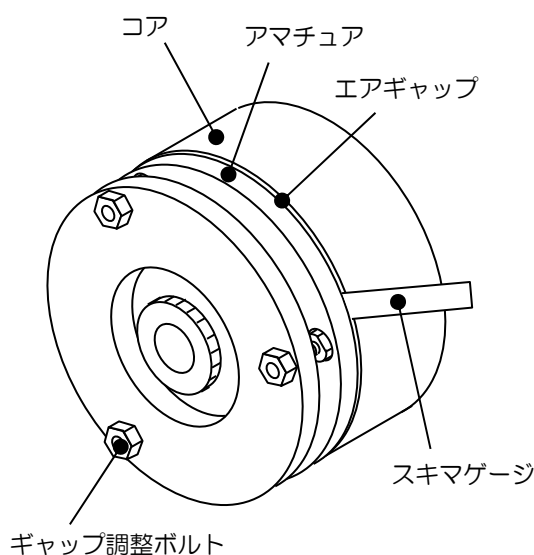


図 4. ディスクブレーキのストローク測定

1-3 ブレーキ
(つづき)

(4) 踏段停止距離の測定

停止距離の状況の確認に当たっては、以下によってください。

①スローストップ仕様の場合（非常停止ボタンを押したときインバーターで減速・停止します）

非常停止ボタンを押したときの停止距離に加えて、運転キーを OFF にしたときの停止距離も確認してください。

- ・スローストップ仕様の場合、電気ブレーキと機械ブレーキの2種類の停止モードがあり、平成12年建設省告示第1424号第二号におけるイ～ホの内、機械式ブレーキと電気ブレーキで停止する場合に分かれるためです。
- ・非常停止ボタンで電気ブレーキ、運転キーのOFFで機械ブレーキでの停止距離を確認します。

②①以外の場合（非常停止ボタンを押したとき機械式ブレーキで減速・停止します）
非常停止ボタンを押したときの停止距離を確認してください。

※ 測定に当たっては、2-1項の要領で速度を設定してください。

(5) 広幅動く歩道（トラベーター）の停止距離測定

踏段（パレット）の幅が1.1mを超える動く歩道のうち、2003年以降に設置されたものについては、検査結果表の「1(8)ブレーキ 非常停止時の踏段停止距離測定」の検査項目を抹消し、「7 上記以外の検査項目」に以下のように記入の上、停止距離の測定、測定結果の記入、判定結果の記入を実施してください。

記入要領

番号	検査項目	検査結果			
		指摘なし	要重点 点 検	要是正	既 存 不 適 格
7	上記以外の検査項目				
	1(8) 非常停止時の踏段停止距離測定 ([D] ≤ 踏段停止距離)				

[D]：下記により判定基準値を記入してください。

定格速度 30m/min のとき…250mm

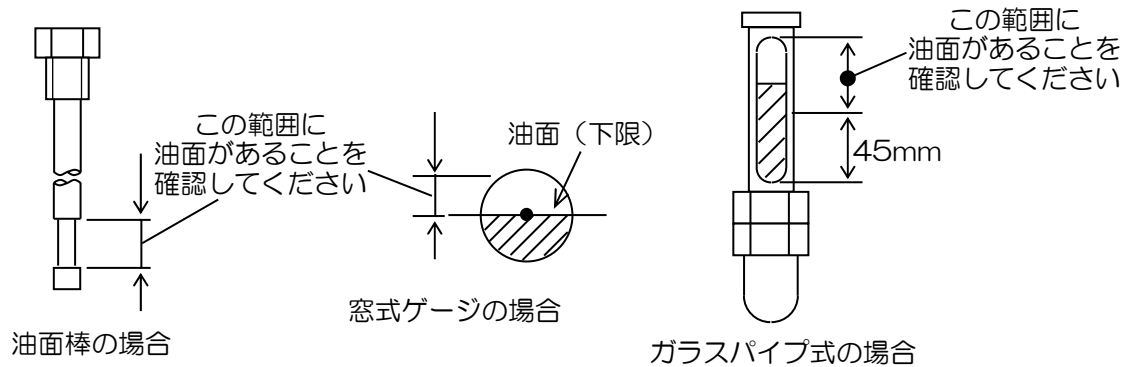
定格速度 40m/min のとき…450mm

1-4 減速機
【1(9)】

減速機(潤滑油の量)油量の確認方法

ヘリカルギア (はずば歯車) の場合

油面棒方式と窓式のオイルゲージがあります。下図を参照して油量が図示の範囲にあることを確認してください。



オイルレベルの確認 (ヘリカルギア減速機)

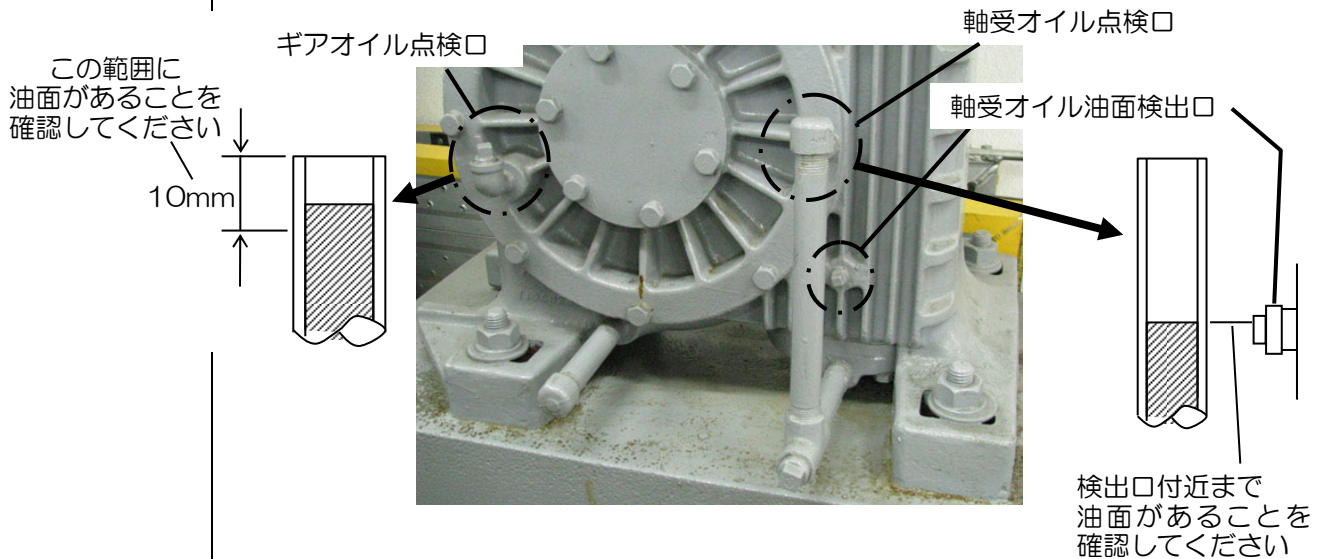
減速機(潤滑油の量)油量の確認方法

ウォームギア駆動機の場合 (駆動機型式が ESO-000)

ギア部及び軸受部の油量を、下図を参照して確認してください。

(軸受部は、軸受の位置により、一部点検口のない駆動機があり、その場合は点検の必要はありません。駆動機毎確認してください。)

ギアオイル、軸受オイルの油面がそれぞれ図示の範囲にあることを確認してください。



オイルレベルの確認 (写真は縦型ウォームギア駆動機の例)

1-5 駆動鎖
【1(10)】

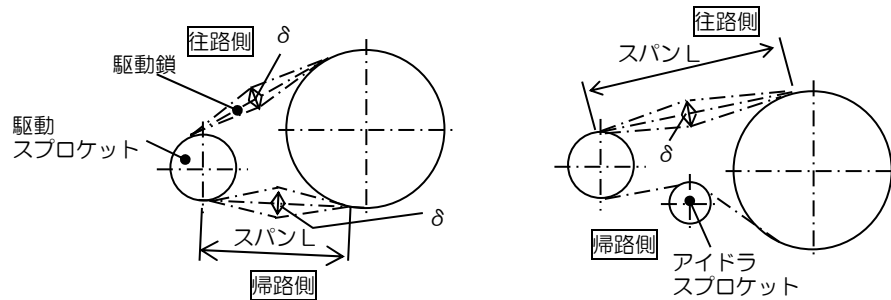
(1) 駆動鎖の張りの状況の判定基準

- 駆動鎖の張り（張力）は下記の要領により確認してください。
- 表に示した張力適正值の振れ幅 δ 又は目盛振れ幅適正值 δ の上限値を「要是正」となる基準値として判定してください。

< 駆動鎖の張力確認方法と適正值 >

【上部駆動方式の場合】

- 測定するスパンに弛みが出る方向に手巻き運転をする。
※ 駆動鎖の循環経路にアイドル sprocket が無い場合は、往路・帰路のどちらでも測定可能です。測定するスパンを弛ませるようにする。
※ アイドル sprocket がある場合は、最も大きいスパンで測定する。
- スパン中央をスパンの弛みがなくなるよう両側に振った時の振れ幅 δ を測定する。
- 同様に駆動鎖全周の 3 カ所以上で測定を実施し、適正值内であることを確認する。

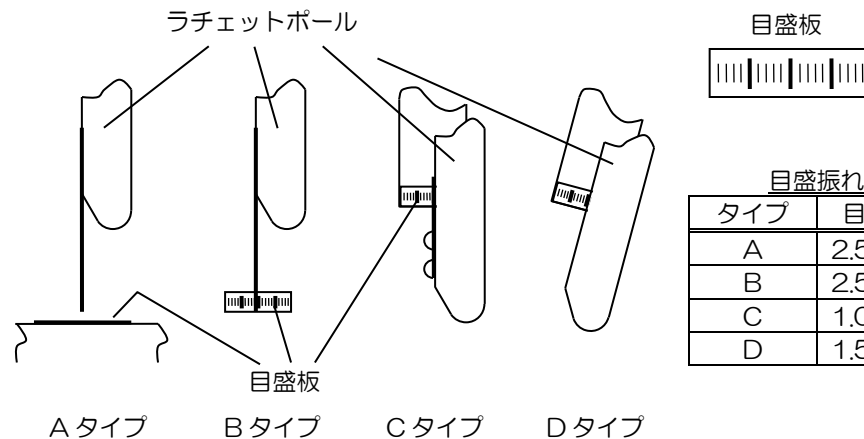


駆動鎖張力適正值

スパン L[mm]	振れ幅 δ	備考
$600 \leq L < 1500$	$30 \pm 5\text{mm}$ $20 \pm 5\text{mm}(*1)$	*1: 駆動機固定部に防振ゴムがあるもの
$1500 \leq L$	$0.02L \pm 5\text{mm}$	

※ 下図のような目盛板が取り付けられている機種については、目盛板の振れ幅によって張力を確認することも可能です。この場合は、以下によってください。

- 手巻き上昇運転にて往路側の駆動鎖を張って、目盛板の指示値を読む。
- 手巻き下降運転にて往路側の駆動鎖を弛ませ、目盛板の指示値を読む。
- 上昇後と下降後の目盛指示値の差（振れ幅）を確認する。
- 同様に駆動鎖全周の 3 カ所以上で測定を実施し、適正值内であることを確認する。



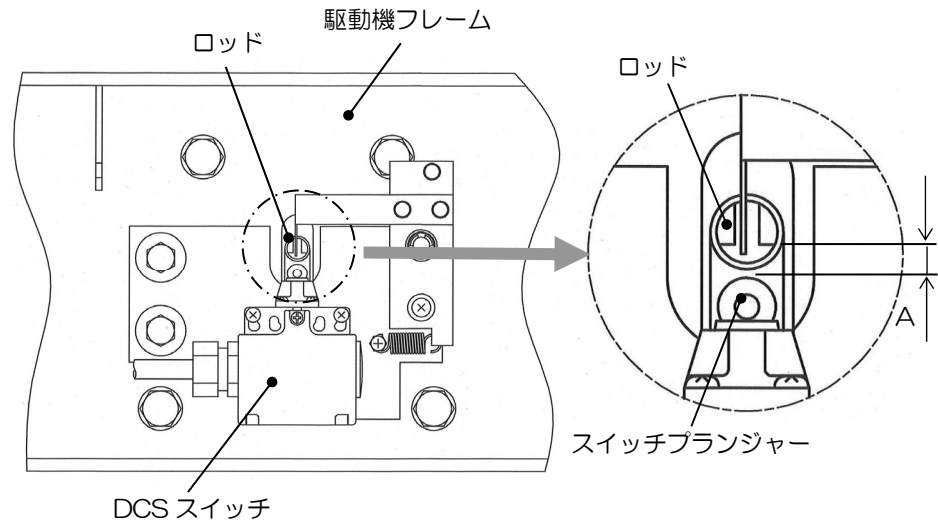
目盛振れ幅適正值

タイプ	目盛振れ幅 δ
A	2.5~5mm
B	2.5~5mm
C	1.0~2.5mm
D	1.5~3.5mm

1-5 駆動鎖 (つづき)

【中間駆動方式の場合】

- 駆動鎖切断時停止装置のスイッチとスイッチを作用させるロッドとの隙間 A を上昇運転後及び下降運転後に測定する。
- 上昇後及び下降後に測定した A 寸法の差を求める。



駆動鎖張力適正值

上昇運転後と下降運転後の A の値の差 $\leq 2\text{mm}$

(2) スプロケットと駆動鎖との噛み合い状況の判定基準

- 駆動鎖の他の点検項目に問題がなければ「適」と判定してください。

(3) 駆動鎖の伸びの状況の判定基準

- 駆動鎖の伸びは下記の要領もしくはそれに準ずる方法により測定し、伸び[%]を算出してください。
- 算出した伸びを、下表に示した判定基準により判定してください。

駆動鎖の伸びの判定基準

要是正基準	要重点点検基準
1.0%超	0.7%超

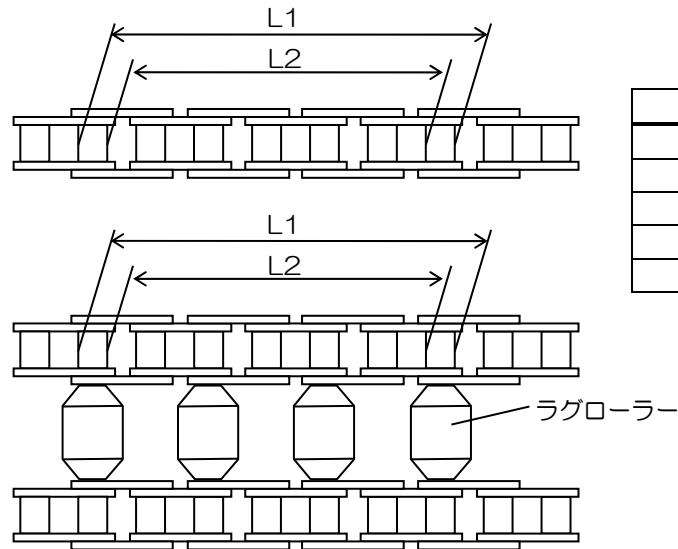
< 駆動鎖の伸び測定方法 >

- 駆動鎖の張力測定箇所のうち、最も振れ幅の大きい箇所で測定する。
- 手巻き運転にて測定するスパンに張力が作用するようにする。
- 図のように測定するリンク数のローラー間の内側寸法(L1)と外側寸法(L2)をノギスにて測定し、[判定寸法] $L = (L1 + L2) / 2$ を求める。
測定するリンク数は 4 リンク以上の偶数リンクとする。誤差を少なくするため、6~10 リンクが望ましい。
- 下式にて駆動鎖の伸びを求める。

$$[\text{駆動鎖の伸び}] = ([\text{判定寸法}] - [\text{基準長さ}]) / [\text{基準長さ}] \times 100 \%$$

$$[\text{基準長さ}] = [\text{鎖のピッチ}] \times [\text{測定リンク数}]$$

1-5 駆動鎖
(つづき)



鎖のサイズとピッチ

サイズ	ピッチ
80	25.40
100	31.75
120	38.10
140	44.45
160	50.80

(4) 駆動スプロケットと従動スプロケットの芯ずれの判定基準

- 駆動スプロケットと従動スプロケットの芯ずれの検査は、下記の要領により確認・判定してください。

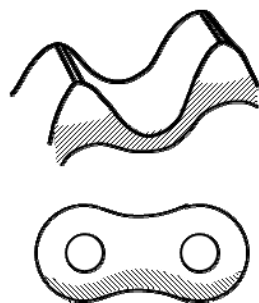
【上部駆動方式の場合】

「二. 歯面を目視により確認」により確認を実施します。

- ・スプロケットの歯側面、チェーンのリンクプレート内側面を目視により確認してください。
- ・確認は、各歯列の両側面を確認してください。

スプロケットの芯ずれの判定基準（上部駆動方式）

「否」となる基準	以下のいずれかに該当する場合 ①スプロケット歯側面に傷や摩耗があり、かつチェーンのリンクプレート内側面にも接触傷がある場合 ②スプロケットの歯に欠損がある場合 ③スプロケット側面の摩耗量が【T】を超える場合
「適」となる基準	上記のいずれも該当しない場合。

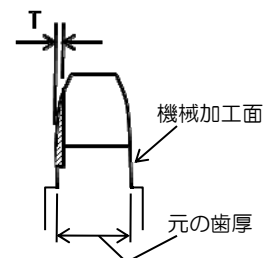


①の例



②の例

T は元の歯厚の 15%



③の例

※ 「否」判定となった場合、以下に示すように適切な対応が必要です。

- ①の場合：チェーンは交換が必要です。スプロケットは③の判定により対応が必要となる場合があります。

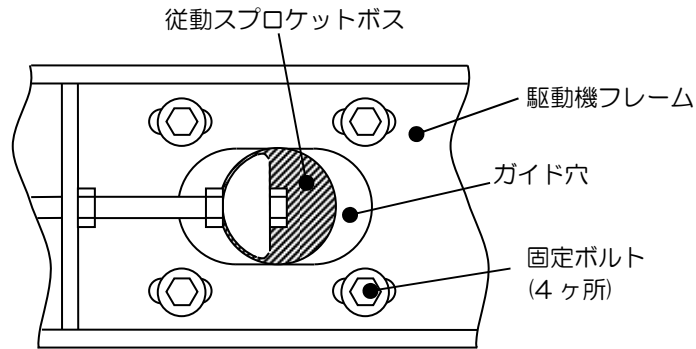
1-5 駆動鎖
(つづき)

- ②の場合：該当するスプロケットの交換が必要です。
- ③の場合：該当するスプロケットの交換が必要です。

【中間駆動方式の場合】

・以下を確認の上、「イ. 構造上対象外」としてください。

- ①従動スプロケットボスが、ガイド穴に確実に嵌合している状態であること。
- ②固定ボルト（4ヶ所）の締め付けに異常がないこと。



(5) 給油の状態の判定基準

- 給油の状態の検査は、駆動鎖を目視にて確認し、下表に示した判断基準により判定してください。

給油状況の判定基準

「否」となる基準	以下のいずれかに該当する場合 ①リンクがスプロケット間のスパン内で屈曲したままの状態となる場合 ②屈曲部の発錆や亀裂・割れなどがある場合
「適」となる基準	上記のいずれも該当しない場合。

■2. 昇降口（【 】内は定期検査業務基準書における検査項目番号を示します。）

2-1 速度 【2(7)】	<p>省エネ運転モードや自動運転ありの場合は、利用状態により運転速度が異なりますので、自動運転を無効にして運転速度を測定ください。自動運転の有効・無効の切り替えは、キースイッチあり（AUTO 等）の場合はキースイッチを操作してください。キースイッチなし（キーレス）の場合は制御盤内の基板で設定しますので、制御盤に貼付の銘板を参照ください。</p> <p>速度切り替えありの場合は、各運転速度で測定してください。速度の切り替えはキースイッチあり（SPEED 等）の場合はキースイッチを操作してください。キースイッチなし（キーレス）の場合は制御盤内の基板で設定しますので、制御盤に貼付の銘板を参照ください。</p>
---------------------	---

■3. 中間部 (【 】内は定期検査業務基準書における検査項目番号を示します。)

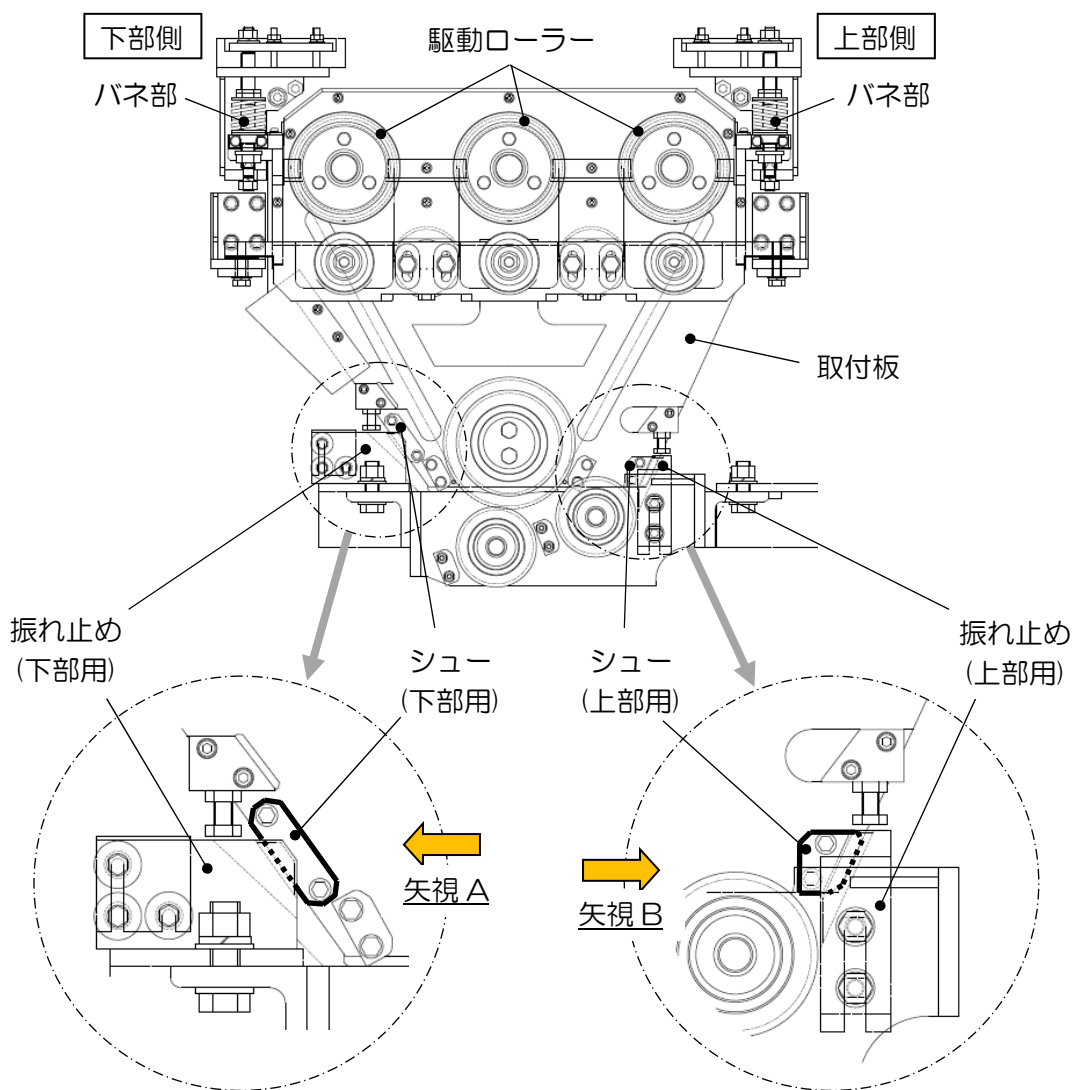
3-1 ハンドレール駆動装置 【3(1)】

(1)ハンドレール駆動装置摺動部の摩耗状況の判定基準

- 下記構造のハンドレール駆動装置が検査対象となります。その他構造のものは検査対象外としてください。
- 摺動部の摩耗状況の検査は、下記の要領・判断基準により判定してください。

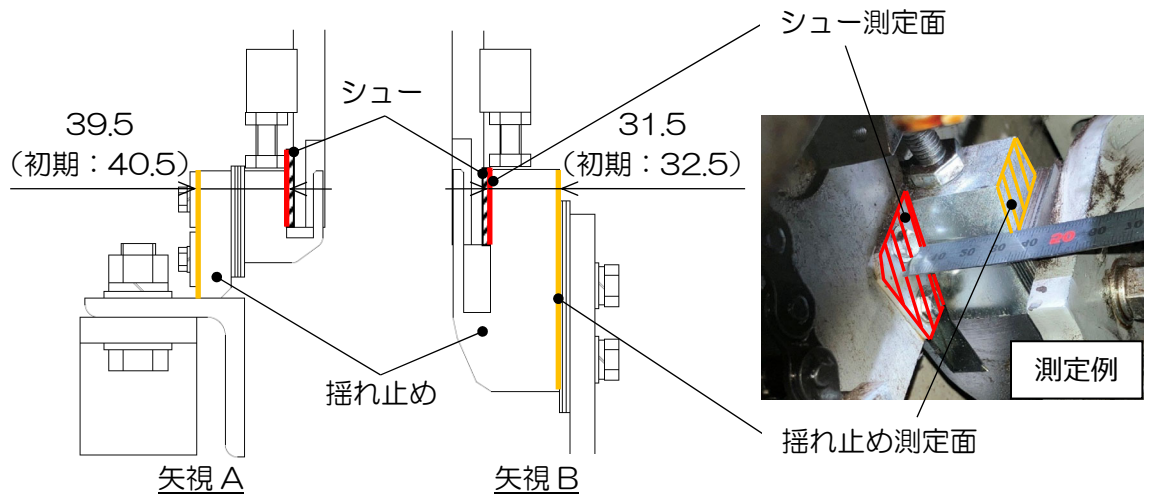
ハンドレール駆動ローラー数3個タイプ

このハンドレール駆動装置では、駆動鎖に作用する張力の増減に伴って駆動ローラー及びその取付板全体が上下に動きます。このタイプに対しては、駆動ローラー取付板下部にある2箇所の摺動部において、下記部位の寸法を測定することでシュー（白色）の摩耗状態を確認してください。



摺動部の摩耗状況の判定基準

要是正基準	振れ止め側面（エスカレーター幅中央側）～シュー表面までの寸法が以下を下回った時 上部側：31.5mm（矢視 B 参照、初期寸法 32.5mm） 下部側：39.5mm（矢視 A 参照、初期寸法 40.5mm）
-------	---



《要是正基準到達時の応急的な対応方法》

応急的に以下の要領で対応することは可能。ただし、早期に新品に交換のこと。

シュー（上部用）…左右のハンドレール駆動装置のシューを取り替える。

シュー（下部用）…取り付ける向きを 180 度反転させる。

※本対応を実施した場合は、判定を「適」とした上で、特記事項欄に以下のように記入してください。

特記記入要領

番号	検査項目	検査事項	指摘の具体的内容(例)	改善策の具体的内容等	改善(予定)年月
3(1)	ハンドレール駆動装置	ハンドレール駆動装置摺動部の摩耗の状況	<ul style="list-style-type: none"> 上部用シューの左右入れ替え実施にて良好 下部用シューの取付向き反転実施にて良好 		

3-2
踏段相互の隙間
【3(6)】

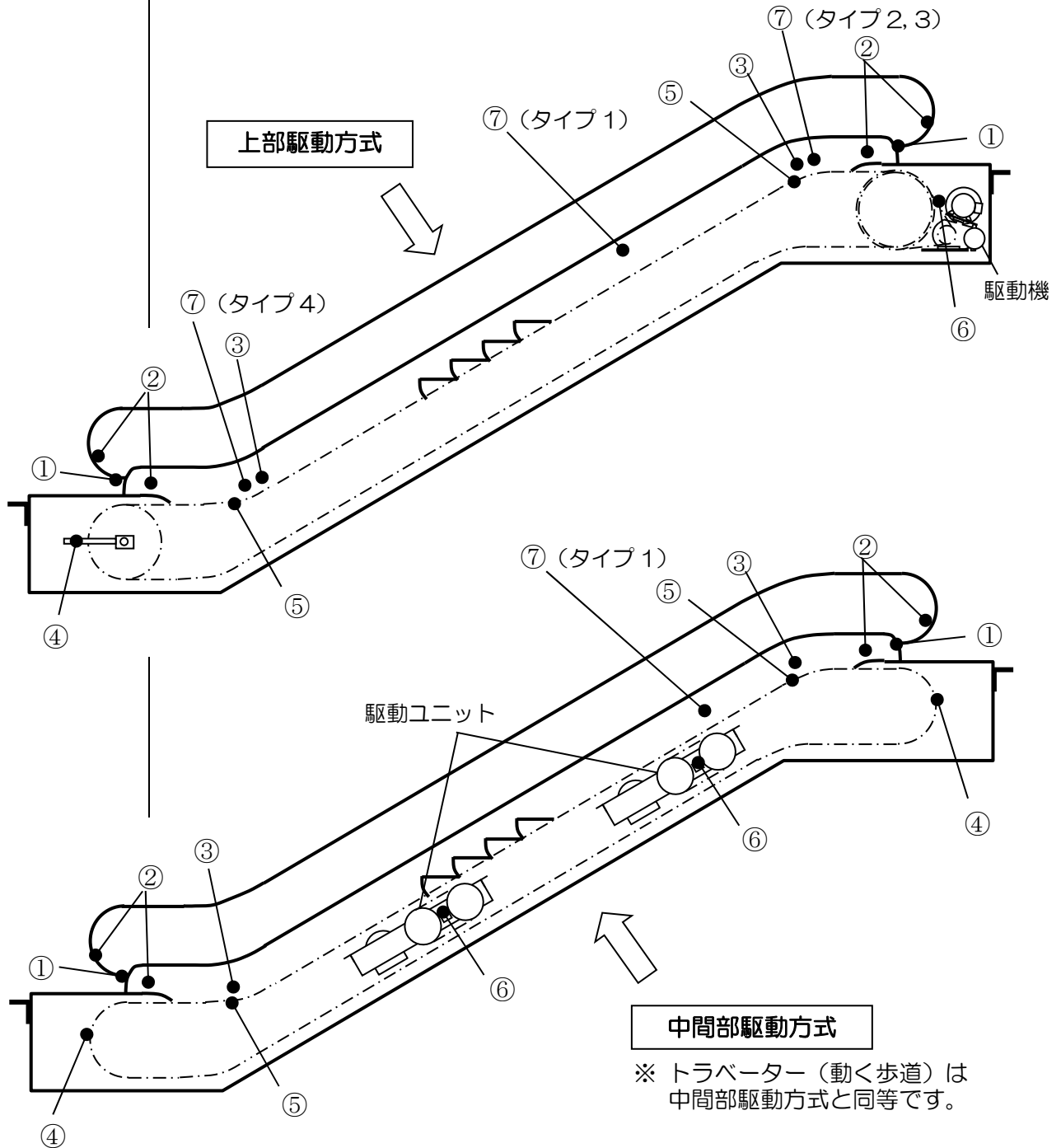
! 中間部駆動方式の場合は、踏段間を広げた状態で測定してください。

中間部駆動方式の場合は上部駆動方式のように、踏段リンクに踏段（ステップ）の自重による張力が作用しない部分があるので、意図的に踏段間を広げた状態で測定してください。

■4. 安全装置 (【 】内は定期検査業務基準書における検査項目番号を示します。)

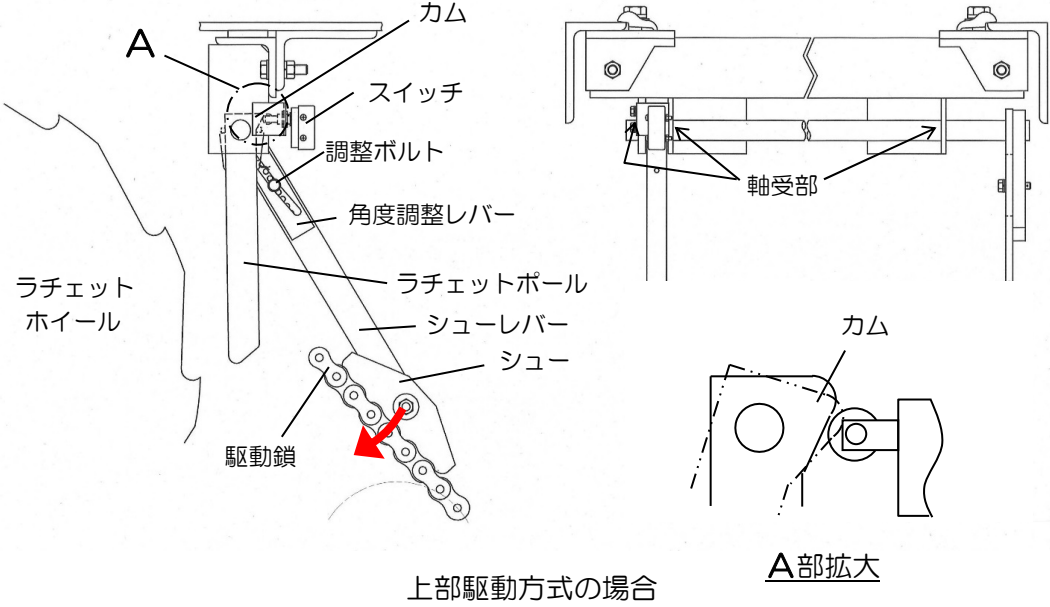
4-1 安全装置設置箇所 【4】

安全装置は概略下図に示す位置に設置されています。なお、法定の安全装置以外のものはエスカレーターによっては装備されていない場合があります。



No.	安全装置名	No.	安全装置名
①*	インレットスイッチ	⑤	踏段浮上り検出装置
②*	非常停止ボタン	⑥	駆動鎖切断時停止装置
③*	スカートガードスイッチ	⑦*	ハンドレール停止検出装置
④*	踏段鎖(リンク)安全スイッチ	*: 法定の安全装置	

※トラベーターには③⑤は装備されません。
 ※⑦のタイプは 4-4 項を参照ください。

<p>4-2 踏段浮上り検出装置 (作動状況) 【4(5)】</p>	<p>スイッチの設置されている箇所で、踏段後端を持ち上げる状態を持続してスイッチが作動することを確認してください。</p>
<p>4-3 駆動鎖切断時 停止装置 【4(6)】</p>	
<p>4-3-1 上部駆動方式の 駆動鎖切断時 停止装置 【4(6)】</p>	<p>上部駆動方式の駆動鎖切断時停止装置 (上部機械室に駆動機が設置されているもの) 「可動部の状況」「設定の状況」については、下記の要領・基準によって判定してください。</p> <p>◎装置の構造と作動 構造と作動を以下に示します。(下図は代表例です。実際の装置は本図と少々異なる場合があります。)</p>  <p>上部駆動方式の場合</p> <p>A部拡大</p> <p><作動></p> <ul style="list-style-type: none"> ・ 通常は、駆動鎖にシューが自重で乗っています。 ・ 駆動鎖が破断したり過度にたるんだりした場合、シューが矢印の方向に動きます。 ・ シューの動きにあわせラチェットポールも動き、カムがスイッチを作動させエスカレーターが停止します。(上図 A 部参照) ・ 駆動鎖が破断した場合、シューの動きにあわせラチェットポールが動くことで、ラチェットポールがラチェットホイールにかみ合い、踏段の下降を防止します。

4-3-1

上部駆動方式の 駆動鎖切断時 停止装置

(つづき)

(1)「可動部の状況」の判定基準

- 可動部の状況の検査は、下表に示した判断基準により判定してください。

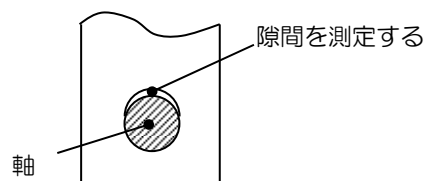
可動部の状況の判定基準

要是正基準	可動部の動きが円滑でない場合
要重点点検基準	軸受部への給油が不十分である(※)

※軸受部の隙間(摩耗量)が3.0mmを超えている場合は、給油不十分に相当する状況になりますので、「要重点点検」としてください。軸受部の隙間の測定は下記によってください。(参考：(3)保守・点検に関する注意事項)

＜軸受部の隙間測定方法＞

シューレバーに近い軸受部において、軸と軸受穴の隙間を、テーパーゲージを用いて測定してください。



(2)「設定の状況」の判定基準

- 駆動鎖切断時停止装置の設定の状況は、下記の要領にて、「作動の検査」を実施の上、判定してください。



シューレバーの種類によって使用する治具が異なります。それぞれの種類に対応した治具を用いて作動確認を実施してください。

後掲の【上記のいずれでも確認ができない場合】により作動確認を実施する場合は、治具は不要です。



ラチェットポールがラチェットホイールと噛み合う位置まで落下しない場合は、速やかな装置本体の交換が必要です。



検査後は調整ボルトにて、速やかにシューレバーをマーキングしておいた元の位置に固定してください。また、シューが図示の向きでリンクプレートと干渉なく、駆動鎖に乗っていることを確認してください。



シューレバーの調整ボルトを取り外した状態及び作動確認治具を取り付けた状態でエスカレーターを電動で運転しないでください。特にラチェットポールがラチェットホイールに掛かった状態で下降運転をすると、部材の変形・破損につながるおそれがあります。

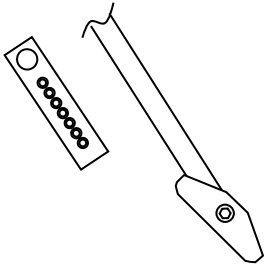
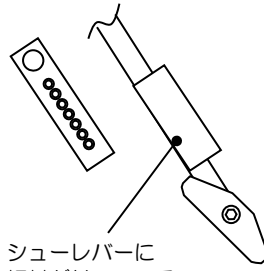
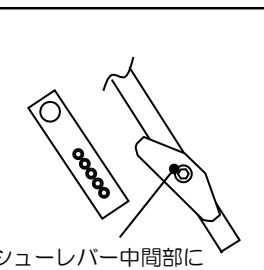
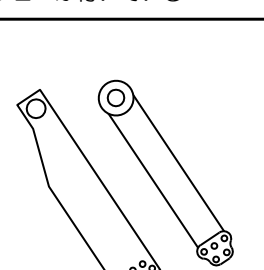
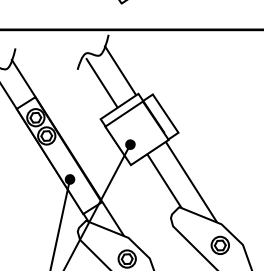
4-3-1

上部駆動方式の
駆動鎖切断時
停止装置
(つづき)

<作動の検査に使用する作動確認治具と確認方法>

角度調整レバー及びシューレバーの形状を確認し、それぞれに対応した作動確認治具・検査方法・判定基準にて確認・判定してください。

作動確認方法等の選定表

	角度調整レバー・ シューレバー形状	シューレバー 取外し※	作動確認 方法	◆	作動確認 治具	作動改善部 品適用
I		可	【A】	8mm	①	可 注) 取付後の 検査はタイプⅡに従 ってください
		不可	【B】			
II	 シューレバーに 板材が付いている	可	【A】	8mm	②	不可
		不可	【B】			
III	 シューレバー中間部に シューが付いている	可	【A】	8mm	③	不可
IV		不可	【C】	5mm	使用 しない	不可
V	 シューレバー中央部に 着脱可能な板材又は ブロックが付いている	不可	【D】	5mm	使用 しない	不可

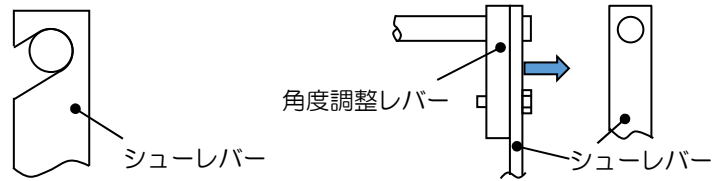
4-3-1

上部駆動方式の 駆動鎖切断時 停止装置 (つづき)

◆…<作動確認方法と判定基準>における軸受部の隙間(摩耗量)の基準値

※「作動改善部品」については、後掲の内容を参照してください。

※シューレバーが取り外し可能な構造は、下記を参照ください。



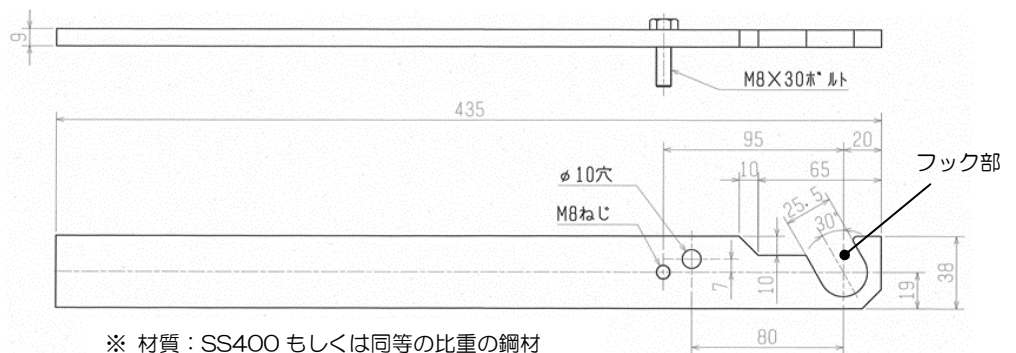
軸を通す箇所がフック形状

シューレバーが角度調整レバーの外側

<作動確認治具>

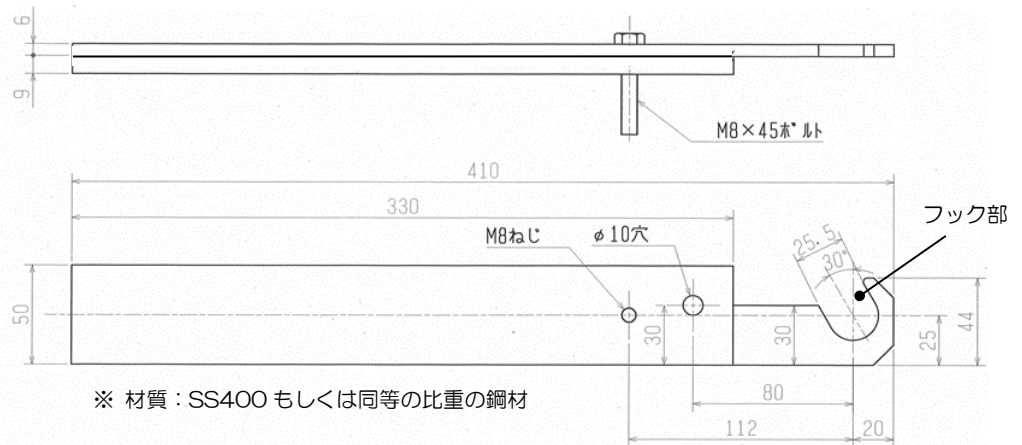
上記で選定した作動確認治具は、以下のものを準備してください。

(作動確認治具③を使用する機種は、複数台毎に治具が添付されています。)



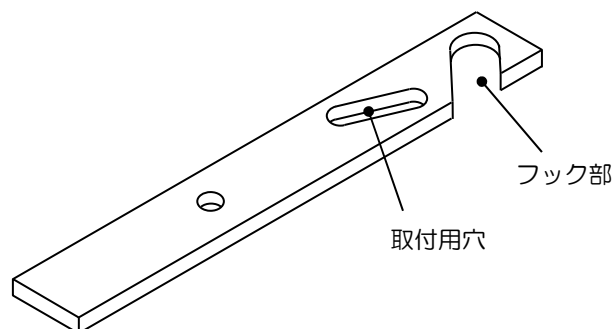
※ 材質：SS400 もしくは同等の比重の鋼材

作動確認治具①



※ 材質：SS400 もしくは同等の比重の鋼材

作動確認治具②



作動確認治具③

4-3-1

上部駆動方式の 駆動鎖切断時 停止装置 (つづき)

<作動確認方法と判定基準>

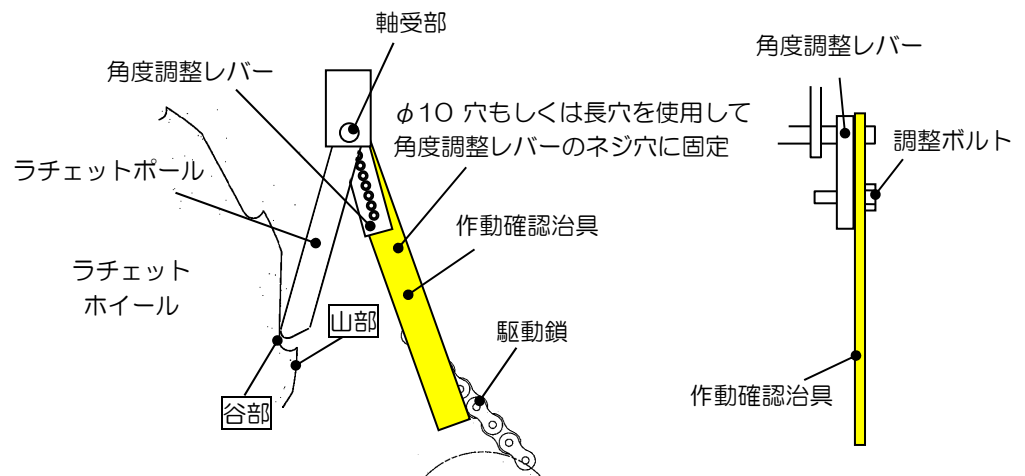
【確認方法 A】(シューレバーが取り外しできる場合)

i) 作動の確認

- ・軸受部に作動を妨げるような塵埃等の付着がなく、給油が十分にされていることを確認する。
- ・シューレバーの取り付け位置をマーキングした後、調整ボルトを取り外し、シューレバーを取り外す。
- ・作動確認治具を角度調整レバーのネジ穴に固定する。
作動確認治具①、②の場合は、 $\phi 10$ 穴を使用し、位置の合うネジ穴に取り付ける。
作動確認治具③の場合は、長穴を使用し、使用していたネジ穴に取り付ける。
- ・手巻き運転で踏段を上昇させる。
- ・ラチェットボールが、ラチェットホイールの山部を乗り越えた後、ラチェットホイールと噛合う位置まで落下することを確認する。
※作動確認治具が、チェーン等に干渉する場合は、角度調整レバーを挟んで反対側に取り付けてください。

ii) 軸受部の隙間(摩耗量)

- ・シューレバーに近い軸受部において、軸と軸受穴の隙間を、テーパゲージを用いて測定してください。
※(1)「可動部の状況」の判定基準に記載の測定方法を参照ください。



4-3-1

上部駆動方式の
駆動鎖切断時
停止装置
(つづき)

設定の状況の判定基準【確認方法 A】

「否」となる基準	以下に該当する項目がある場合 ・作動の検査で、ラチェットボールが、ラチェットホイールと噛合う位置まで落下しない場合。 ・軸受部の隙間(摩耗量)が基準値を超える場合。(※1)
「適」となる基準	以下のすべてに該当する場合 ・作動の検査で、ラチェットボールが、ラチェットホイールと噛合う位置まで落下する場合。(※2) ・軸受部の隙間(摩耗量)が基準値以下の場合。(※1)

※1 基準値は、前掲の 作動確認方法等の選定表 を参照してください。

軸受部の隙間(摩耗量)が基準値を超えると、作動時、装置の変形等により作動不全につながるおそれがありますので、判定を「否」としてください。(参考：(3)保守・点検に関する注意事項)

※2 作動改善部品(注 1)の取付けにより「適」となった場合(注 2)は、判定を「適」とした上で、特記事項欄に以下のように記入してください。

以前に取付けられた作動改善部品が付いたままの場合(装置本体の交換がなされていない)も、同様の記載を継続してください。

特記記入要領

番号	検査項目	検査事項	指摘の具体的内容	改善策の具体的内容等	改善(予定)年月
4(6)	駆動鎖切断時停止装置	設定の状況	作動改善部品取付にて良好。		

注 1) 作動改善部品については、後掲の内容を参照してください。当初からシューレバーに板が取りついているもの(ネジ取付されていないもの)は作動改善部品には当たりませんので、特記事項欄への記入は不要です。

(作動改善部品の適用可否については、<作動の検査に使用する作動確認治具と確認方法>中の表を参照ください。)

注 2) 作動改善部品取付にて「適」となった場合は、軸受部の摩耗が進み作動状況に変化が生じやすくなりますので、装置本体の交換を計画してください。(参考：(3)保守・点検に関する注意事項)

4-3-1

上部駆動方式の 駆動鎖切断時 停止装置 (つづき)

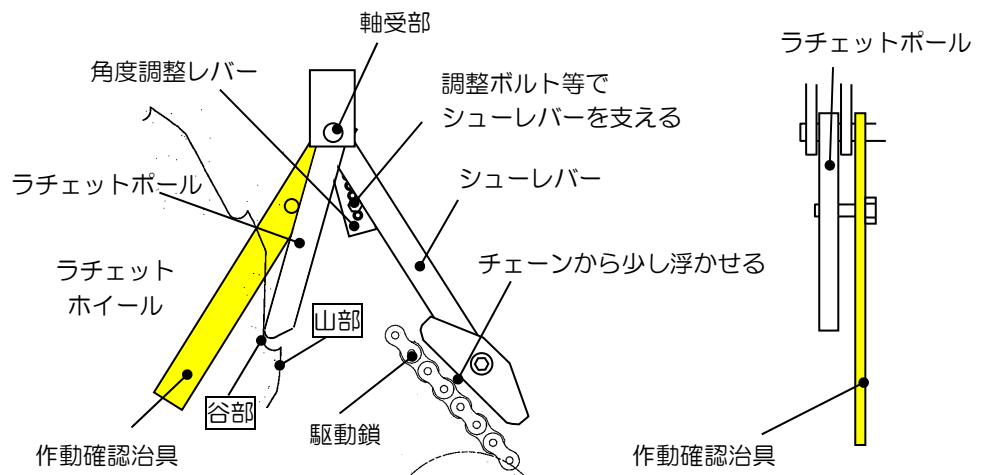
【確認方法 B】(シューレバーが取り外しできない場合)

i) 作動の確認

- ・軸受部に作動を妨げるような塵埃等の付着がなく、給油が十分にされていることを確認する。
- ・シューレバーの取り付け位置をマーキングした後、調整ボルトを取り外し、シューレバーと角度調整レバーを分離する。
- ・ラチェットポールをラチェットホイールの谷部までへ移動させた状態で、シューがチェーン上面と少し隙間を開けた状態で、図に示すように調整ボルトを利用してシューレバーを支える。
- ・作動確認治具のフック部を軸に引っ掛け、図のようにシューレバーの反対側からラチェットポールにもたれ掛けさせるようにセットする。
- ・手巻き運転で踏段を上昇させる。
- ・ラチェットポールが、ラチェットホイールの山部を乗り越えた後、ラチェットホイールと噛合う位置まで落下することを確認する。

ii) 軸受部の隙間(摩耗量)

- ・シューレバーに近い軸受部において、軸と軸受穴の隙間を、テーパゲージを用いて測定してください。
- ※(1)「可動部の状況」の判定基準に記載の測定方法を参照ください。



4-3-1

上部駆動方式の
駆動鎖切断時
停止装置
(つづき)

設定の状況の判定基準【確認方法B】

「否」となる基準	以下に該当する項目がある場合 ・作動の検査で、ラチェットポールが、ラチェットホイールと噛合う位置まで落下しない場合。 ・軸受部の隙間が <u>基準値</u> を超える場合。(※1)
「適」となる基準	以下のすべてに該当する場合 ・作動の検査で、ラチェットポールが、ラチェットホイールと噛合う位置まで落下する場合。(※2) ・軸受部の隙間が <u>基準値以下</u> の場合。(※1)

※1 基準値は、前掲の 作動確認方法等の選定表 を参照してください。
 軸受部の隙間が基準値を超えると、作動時、装置の変形等により作動不全につながるおそれがありますので、判定を「否」としてください。(参考：(3)保守・点検に関する注意事項)

※2 作動改善部品(注 1)の取付けにより「適」となった場合(注 2)は、判定を「適」とした上で、特記事項欄に以下のように記入してください。
 以前に取付けられた作動改善部品が付いたままの場合(装置本体の交換がなされていない)も、同様の記載を継続してください。

特記記入要領

番号	検査項目	検査事項	指摘の具体的内容	改善策の具体的内容等	改善(予定)年月
4(6)	駆動鎖切断時停止装置	設定の状況	作動改善部品取付にて良好。		

注 1) 作動改善部品については、後掲の内容を参照してください。当初からシューレバーに板が取りついているもの(ネジ取付されていないもの)は作動改善部品には当たりませんので、特記事項欄への記入は不要です。
 (作動改善部品の適用可否については、<作動の検査に使用する作動確認治具と確認方法>中の表を参照ください。)

注 2) 作動改善部品取付にて「適」となった場合は、軸受部の摩耗が進み作動状況に変化が生じやすくなりますので、装置本体の交換を計画してください。(参考：(3)保守・点検に関する注意事項)

4-3-1

上部駆動方式の 駆動鎖切断時 停止装置 (つづき)

【確認方法C】

i) 作動の確認

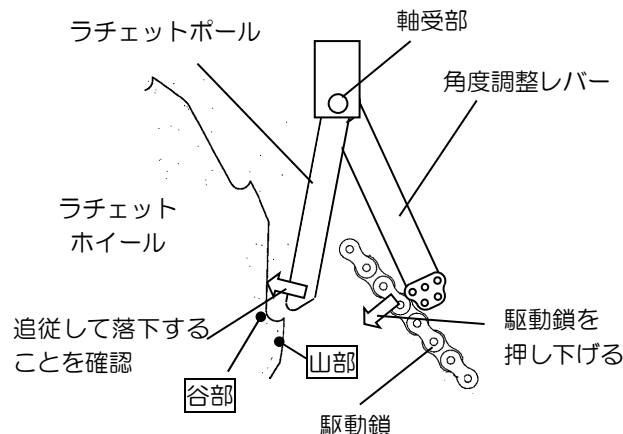
- ・軸受部に作動を妨げるような塵埃等の付着がなく、給油が十分にされていることを確認する。
- ・シューレバーの取り付け位置をマーキングした後、調整ボルトを取り外し、シューレバー部を分離する。(シューレバーと角度調整レバーに貼りつきがない状態にしてください。)
- ・手巻き運転でエスカレーターを上昇させる。
- ・ラチェットポールが、ラチェットホイールの山部を乗り越えた後、谷部の方向へ落下し、ラチェットホイールと噛み合う位置関係になることを確認する。

機種や設定によっては、角度調整レバーが駆動鎖と干渉して、ラチェットホイールと噛み合う位置まで落下しない場合があります。この場合は、少し手巻き上昇運転後、同量程度手巻き下降運転し、駆動鎖を弛ませた状態とします。この状態で、駆動鎖のみを手で押し下げたとき、追従してラチェットポールがラチェットホイールと噛み合う位置まで速やかに落下することを確認してください。

ii) 軸受部の隙間 (摩耗量)

- ・シューレバーに近い軸受部において、軸と軸受穴の隙間を、テーパゲージを用いて測定してください。

※(1)「可動部の状況」の判定基準 に記載の測定方法を参照ください。



設定の状況の判定基準【確認方法C】

「否」となる基準	以下に該当する項目がある場合 <ul style="list-style-type: none"> ・作動の検査で、ラチェットポールが、ラチェットホイールと噛み合う位置まで落下しない場合。 ・軸受部の隙間が基準値を超える場合。(※1)
「適」となる基準	以下のすべてに該当する場合 <ul style="list-style-type: none"> ・作動の検査で、ラチェットポールが、ラチェットホイールと噛み合う位置まで落下する場合。 ・軸受部の隙間が基準値以下の場合。

※1 基準値は、前掲の 作動確認方法等の選定表 を参照してください。

軸受部の隙間が基準値を超えると、作動時、装置の変形等により作動不全につながるおそれがありますので、判定を「否」としてください。(参考：(3)保守・点検に関する注意事項)

4-3-1

上部駆動方式の 駆動鎖切断時 停止装置 (つづき)

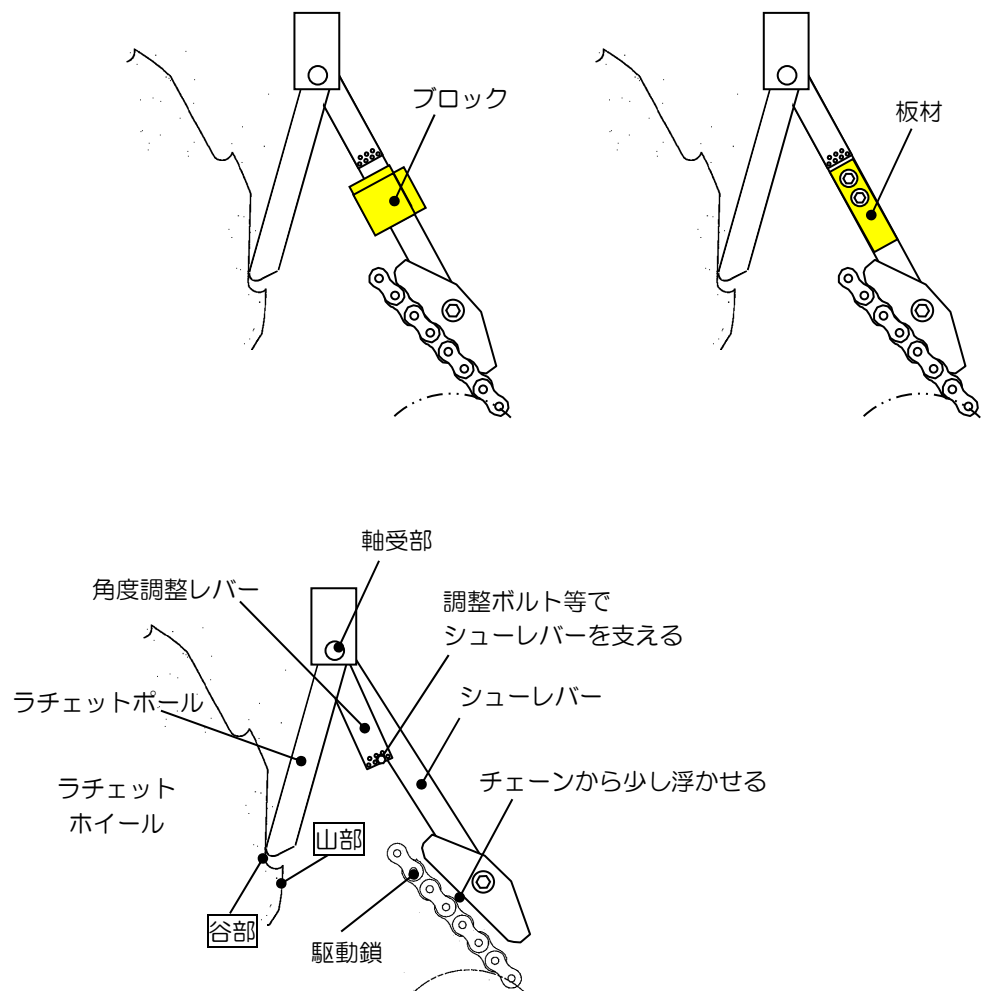
【確認方法D】

i) 作動の確認

- 軸受部に作動を妨げるような塵埃等の付着がなく、給油が十分にされていることを確認する。
- シューレバー中央部に取り付けられた板材又はブロックを取り外す。
- シューレバーの取り付け位置をマーキングした後、調整ボルトを取り外し、シューレバーと角度調整レバーを分離する。
- ラチェットポールをラチェットホイールの谷部までへ移動させた状態で、シューがチェーン上面と少し隙間を空けた状態で、図に示すように調整ボルトを利用してシューレバーを支える。
- 手巻き運転で踏段を上昇させる。
- ラチェットポールが、ラチェットホイールの山部を乗り越えた後、ラチェットホイールと噛合う位置まで落下することを確認する。

ii) 軸受部の隙間（摩耗量）

- シューレバーに近い軸受部において、軸と軸受穴の隙間を、テーパーゲージを用いて測定してください。
- ※（1）「可動部の状況」の判定基準 に記載の測定方法を参照ください。



4-3-1

上部駆動方式の
駆動鎖切断時
停止装置
(つづき)

設定の状況の判定基準【確認方法D】

<p>「否」となる基準</p>	<p>以下に該当する項目がある場合</p> <ul style="list-style-type: none"> • 作動の検査で、ラチェットポールが、ラチェットホイールと噛合う位置まで落下しない場合。 • 軸受部の隙間が<u>基準値</u>を超える場合。(※1)
<p>「適」となる基準</p>	<p>以下のすべてに該当する場合</p> <ul style="list-style-type: none"> • 作動の検査で、ラチェットポールが、ラチェットホイールと噛合う位置まで落下する場合。 • 軸受部の隙間が<u>基準値以下</u>の場合。(※1)

※1 基準値は、前掲の 作動確認方法等の選定表 を参照してください。
軸受部の隙間が基準値を超えると、作動時、装置の変形等により作動不全につながるおそれがありますので、判定を「否」としてください。(参考：(3)保守・点検に関する注意事項)

4-3-1

上部駆動方式の
駆動鎖切断時
停止装置
(つづき)

【上記のいずれでも確認ができない場合】

i) 作動の確認

- 軸受部に作動を妨げるような塵埃等の付着がなく、給油が十分にされていることを確認する。
 - 駆動鎖の経路内のアイドルsprocket、もしくは駆動機を移動させる等により駆動鎖を弛ませて、ラチェットポールがラチェットホイールと噛み合う位置まで落下することを確認する。
- ※ 実施前にアイドルsprocketや駆動機の位置をマーキングしておき、検査後は速やかに復帰してください。

ii) 軸受部の隙間（摩耗量）

- シューレバーに近い軸受部において、軸と軸受穴の隙間を、テーパーゲージを用いて測定してください。（(1)「可動部の状況」の判定基準を参照ください。）

設定の状況の判定基準

「否」となる基準	以下に該当する項目がある場合 ・ 作動の検査で、ラチェットポールが、ラチェットホイールと噛み合う位置まで落下しない場合。 ・ 軸受部の隙間が基準値を超える場合。（※1）
「適」となる基準	以下のすべてに該当する場合 ・ 作動の検査で、ラチェットポールが、ラチェットホイールと噛み合う位置まで落下する場合。 ・ 軸受部の隙間が基準値以下の場合。

※1 基準値は、前掲の 作動確認方法等の選定表 を参照してください。
 軸受部の隙間が基準値を超えると、作動時、装置の変形等により作動不全につながるおそれがありますので、判定を「否」としてください。（参考：(3)保守・点検に関する注意事項）

4-3-1

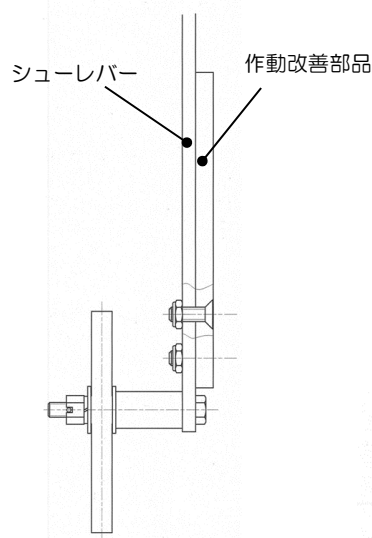
上部駆動方式の 駆動鎖切断時 停止装置 (つづき)

◎作動改善部品（参考）

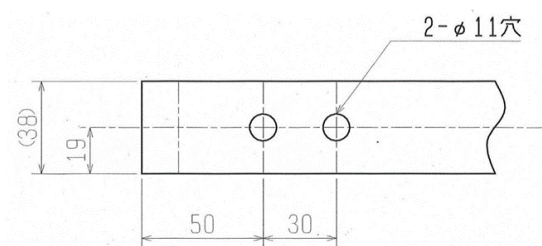
シューレバーに板なしのもので、「否」の状態の場合、以下のようにして作動を改善することが可能です。（作動改善部品の適用可否については、＜作動の検査に使用する作動確認治具と確認方法＞中の表を参照ください。）

この場合、改善部品を取り付けた上で、作動確認治具②を用いて検査してください。（使用する治具が変更となりますので注意してください。）

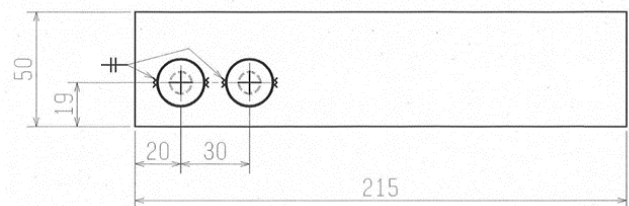
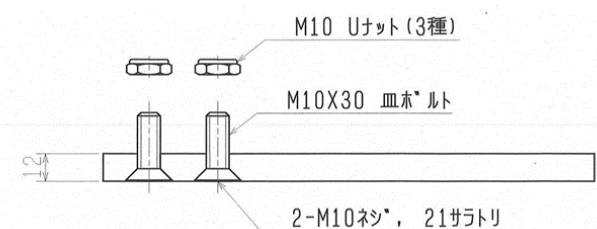
- 図に示すような作動改善部品を用意する。
 - シューレバーの穴を利用して、作動改善部品を取り付ける。穴のない場合は図示のように穴加工を実施する。
- （固定には、Uナット(3種)【(株)富士精密 製】を推奨します。）
- 作動確認治具②を用いて作動確認を実施する。



作動改善部品取付図



シューレバーへの穴加工(穴のないもの)



※ 材質：SS400 もしくは同等の比重の鋼材

作動改善部品図

4-3-1

上部駆動方式の 駆動鎖切断時 停止装置 (つづき)

(3) 保守・点検に関する注意事項

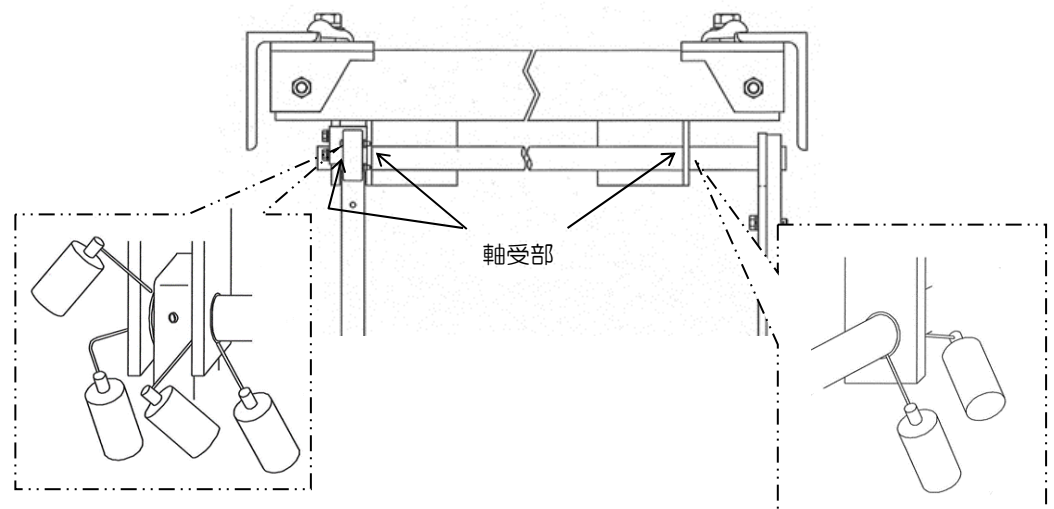
- ❗ 可動部を良好な状態に維持するために、定期的な軸受部の清掃及び十分な給油が必要です。以下を参考にして、可動部を適切な状態に維持してください。
 - すべての軸受部及び、ラチェットポールの両側側面の隙間を、軸やラチェットポールを揺すりながら浸透性清浄潤滑剤(※)を吹きつけて汚れがなくなるまで入念に洗浄する。
※推奨品：CRC 5-56 (呉工業製)
 - 軸受部に十分に給油する。
(グリスニップルがある箇所は、三菱エレベーターオイル No.5、ニップルがない箇所は、三菱エレベーターオイル No.54 を給油してください。)

- ❗ 作動が良好であっても、軸受部の隙間(摩耗量)が 3mm を超える前に装置本体の交換を計画してください。3mm を超えて「要重点点検」の指摘を受けている場合は、次回検査までに装置本体の交換を実施してください。軸受部の摩耗が進むと作動状況に変化が生じやすくなります。

- ❗ 軸受部の隙間(摩耗量)が「作動確認方法等の選定表」に記載の基準値を超えると、作動時、変形等により作動不全が発生、踏段が下降し、利用者の負傷につながるおそれがありますので、基準値に達するまで使用を継続するのではなく、隙間が 3mm を超えたら早期に装置本体の交換を実施してください。

作動改善部品を取り付けたものについても、軸受部の摩耗が進み作動状況に変化が生じやすくなりますので、装置本体の交換を計画してください。

- ❗ 検査方法に示した方法で定期的に作動確認を実施してください。万一作動の不良が確認された際は、速やかに装置本体の交換を実施してください。駆動チェーンが破断した際、踏段が下降し、利用者の負傷につながるおそれがあります。



軸受部の清掃

4-3-2
中間駆動方式の
駆動鎖切断時
停止装置
【4(6)】

中間部駆動方式の駆動鎖切断時停止装置

(中間部に駆動ユニットが設置されているエスカレーター又は動く歩道)

検査装置により作動状況の点検をしてください。

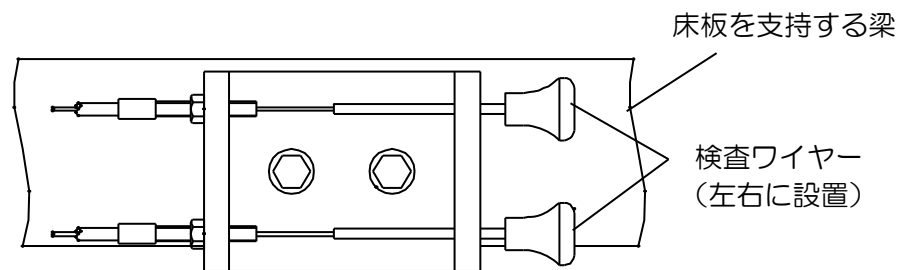
- 検査ワイヤーのノブを引っ張り、スイッチを作動させた状態で、エスカレーターを運転操作してもエスカレーターが起動しないことを確認してください。

<検査装置の設置箇所>

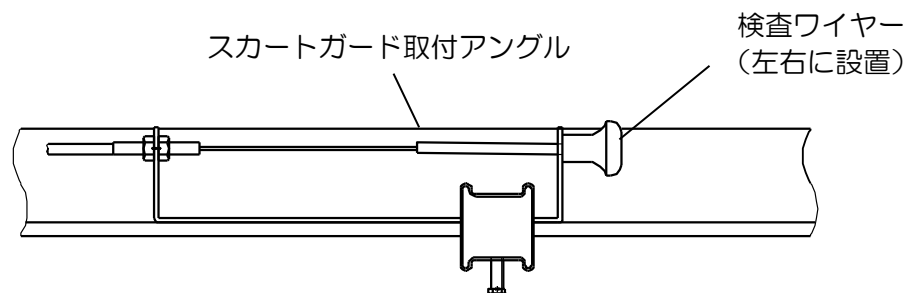
上から1番目と2番目の駆動ユニット用検査装置は上部機械室内に、3番目以降用の検査装置は各駆動ユニット横のデッキ内の左右にそれぞれ設置されています。

※機種によっては、1番目の駆動ユニットのみ上部機械室に設置されます。

<駆動ユニットの検査装置>



(a) 上から2番目までの駆動ユニット用
(上部機械室内に設置)



(b) 上から3番目以降の駆動ユニット
(各駆動ユニット横のデッキ内に設置)

※ 中間部駆動方式には、駆動鎖切断時の停止機構（上部駆動方式に設けられているラチェットボール及びラチェットホイールなど）はありません。

4-4
ハンドレール
停止検出装置
【4(7)】

ハンドレール停止検出装置には4種類あるので、実際のエスカレーターで形状を確認して検査をお願いします。また、適用されていない場合があります。

エスカレーターが定格速度で運転開始しハンドレールが一定速度になってから停止検出装置が検出を開始するため、運転開始直後（最大約10秒）は作動しませんのでご注意ください。

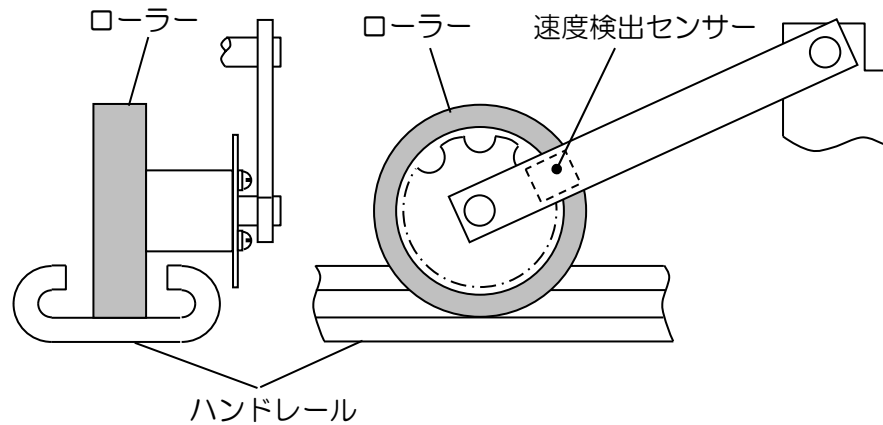
構造と作動動作を以下に示しますので、告示に記載の検査方法によって検査を実施してください。

<作動>

- ・ハンドレールに接しているローラーがハンドレールの動きとともに回転し、速度検出センサーにより速度を検出しています。
- ・これによりハンドレールが停止したことを検出した場合、エスカレーターが停止します。

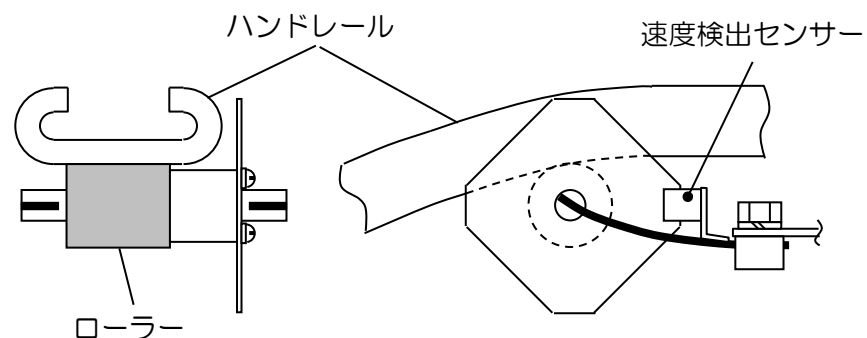
<タイプ1>

エスカレーター中間部帰路側に設置されています。



<タイプ2>

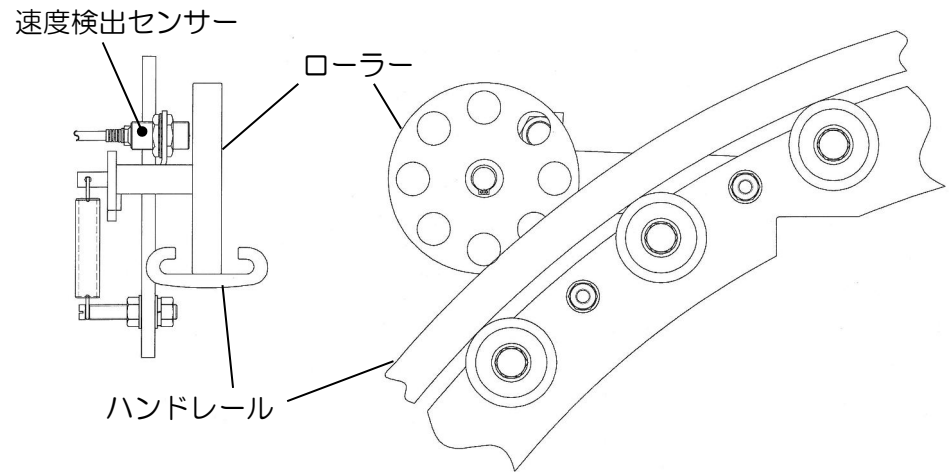
エスカレーター上部の帰路曲部付近に設置されています。



4-4
ハンドレール
停止検出装置
(つづき)

<タイプ3>

エスカレーター上部の帰路曲部付近に設置されています。



<タイプ4>

エスカレーター下部の帰路曲部付近に設置されています。

