

項目	戸開走行保護装置の検査【付表】			戸開走行保護装置ブレーキ(巻上機網車)								戸開走行保護装置ブレーキ			制御盤		インジケータ表示	エロン	戸開走行保護装置ブレーキ	備考
	型名確認	型式確認	制御プログラム	制動力(トラクション)		ブレーキトルク		ブレーキ作動時間		動力遮断用コンタクタ作動時間		コンタクタ作動時間判定基準	コンタクタ作動時間変化量判定基準	着床センサー動作	長さ測定	油の流出状況				
内容	巻上機型式(※注意)	P1基板型式(※注意)	測定方法	制動距離判定基準(測定値が下表以下であること)	変化量判定基準(増加値が下表以下であること)	測定方法	ブレーキトルク判定基準(測定値が下表以上であること)	ブレーキトルク変化量判定基準(減少値が下表以下であること)	測定方法	ブレーキ作動時間判定基準(測定値が下表以下であること)	ブレーキ作動時間変化量判定基準(増加値が下表以下であること)	測定方法	コンタクタ作動時間判定基準(測定値が下表以下であること)	コンタクタ作動時間変化量判定基準(増加値が下表以下であること)	表示モードの設定/確認/復帰手順	かご数居床面からエロン垂直部下端までの長さ	油排出場所へ油が流出していないこと			
マーク	A	B	C	D	E	H	I	J	K	L	M	N	O	Q	F	G	P			
MPR-001A	PMF3P7S	KCD-1106	手順ア	表①参照											手順ア	490mm以上	別紙28参照			
MPR-001B	PMF6P5S	KCD-1107														490mm以上				
MPR-001C	PMF011S	KCD-1108														490mm以上				
MPR-001CA	PMF020MSB	KCD-1109														490mm以上				
MPR-002A	PMF011S-J		手順ア	表②参照											手順ア	690mm以上	別紙28参照			
MPR-003A	PML-0071D	KCD-918																		
MPR-003AB	PML-0099D	KCD-919																		
MPR-003AC	PML-0130D																			
MPR-004A	PML-0180D		手順ア	表③参照																
MPR-004AB	PMF3P7S-J		手順ア、又は手順ウ	表④参照																
MPR-004AC	PMF6P5S-J	KCD-1106		表22参照	手順イ	表22参照	表22参照									690mm以上	別紙28参照			
MPR-004B		KCD-1107																		
MPR-004BB	PMF011S-J	KCD-1108	手順ア	表⑤参照																
MPR-004BC		KCD-1109	手順ア、又は手順ウ	表22参照	手順イ	表22参照	表22参照													
MPR-004C		KCD-1110														490mm以上				
MPR-004D	PMF011S-J	KCD-1111	手順ア	別紙23参照												490mm以上				
MPR-004E	PMF019SS	KCD-1118														490mm以上				
MPR-004DA	PMF022SS	KCD-1119	手順ア	別紙23参照	手順イ	別紙23参照	別紙23参照									490mm以上				
MPR-004E	PMF019SS																			
MPR-005A	PMF3P7S-J	KCD-936	手順ア	表⑥参照											手順ア	690mm以上	別紙28参照			
MPR-005B	PMF6P5S-J	KCD-937														690mm以上				
MPR-005B	PMF011S-J	KCD-938														690mm以上				
MPR-005B	PMF011S-J	KCD-939														690mm以上				
MPR-006A	PML-0028A	KCD-806	手順ア	表⑦参照											手順ア	690mm以上	別紙28参照			
MPR-006A	PML-0037A/B/C	KCD-807														690mm以上				
MPR-006B	PML-0065A/B															690mm以上				
MPR-006B	PML-0046A															690mm以上				
MPR-006B	PML-0062A/B															690mm以上				
MPR-006B	PML-0110A/B															690mm以上				
MPR-007A	MA3P7G2	KCD-1160F	手順ア	表⑧参照																
MPR-007B	MA6P5G2	KCD-1164F																		
MPR-007B	MA011G2																			
MPR-007AA	MA3P7G2	KCD-1160	手順ア、又は手順ウ	表21参照	手順イ	表21参照	表21参照								手順ア	690mm以上				
MPR-007BA	MA6P5G2	KCD-1164																		
MPR-007BA	MA011G2	管理番号◆が、"G"以降のアルファベットの基板																		
MPR-007C	PML-0028A	KCD-1160	手順ア、又は手順ウ	表29参照	手順イ	表29参照	表29参照	手順ア	表29参照	表29参照	手順ア	表29参照	表29参照	手順ア	690mm以上	別紙28参照				
MPR-007C	PML-0037A/B/C	KCD-1164														690mm以上				
MPR-007D	PML-0065A/B															690mm以上				
MPR-007D	PML-0046A															690mm以上				
MPR-007D	PML-0062A/B															690mm以上				
MPR-007D	PML-0110A/B															690mm以上				
MPR-021A	PMF011MB	KCD-916	手順ア	表⑨参照											手順ア	700mm以上	別紙28参照			
MPR-021B	PMF020MB	KCD-917														700mm以上				
MPR-021C	PMF027MB															700mm以上				
MPR-022A	PMF011MB															700mm以上				
MPR-022AA	PMF016MB															700mm以上				
MPR-022AB																700mm以上				
MPR-022B	PMF020MB		手順ア	表⑩参照											手順ア	700mm以上	別紙28参照			
MPR-022BA	PMF027MB															700mm以上				
MPR-022BB																700mm以上				
MPR-022C	PMF027MB															700mm以上				
MPR-022CA																700mm以上				
MPR-022CB																700mm以上				
MPR-022D	PMF015SR	KCD-1106														700mm以上				
MPR-022DA		KCD-1107														700mm以上				
MPR-022DB		KCD-1108														700mm以上				
MPR-022DB		KCD-1109														690mm以上				
MPR-023A	PMF-021MM		手順ア	表⑪参照																
MPR-022AC	PMF011MB																			
MPR-022AC	PMF016MB																			
MPR-022BC	PMF020MB		手順ア	表24参照	手順イ	表24参照	表24参照								手順ア	690mm以上	別紙28参照			
MPR-022BC	PMF027MB																			
MPR-022DC	PMF015SR																			
MPR-022E	PMLF27QA																			
MPR-022F	PMLF27DA																			
MPR-022G	PMLF27GA																			
MPR-022H	PMLF27DA																			
MPR-011A	PML-F25	KCD-1016	手順ア	表⑫参照	1年前からの増加値 1:10-トンク⇒15mm以下 2:10-トンク⇒20mm以下										手順イ	728mm以上	別紙28参照			
MPR-011AA	PML-F40	KCD-1017														728mm以上				
MPR-011B	PML-34	KCD-1018														728mm以上				
MPR-011BA	PML-50	KCD-1019														728mm以上				
MPR-011C	PML-63															728mm以上				
MPR-011D	PML-94B															728mm以上				
MPR-011DA	PML-94B															728mm以上				
MPR-011E	PML-115B															728mm以上				
MPR-011F	PML-170B															728mm以上				
MPR-011F	PML-160C															728mm以上				
MPR-011H	PML-210C															728mm以上				
MPR-011H	PML-310A															728mm以上				
MPR-011K	PML-F34															728mm以上				
MPR-011K	PML-F50															728mm以上				
MPR-011KA	PML-F34		手順イ	別紙26参照	手順イ	別紙26参照	別紙26参照	手順ア	別紙26参照	別紙26参照	手順ア	別紙26参照	別紙26参照	手順イ	728mm以上	別紙28参照				
MPR-011LA	PM025MR															728mm以上				
MPR-011LA	PM040MR															728mm以上				
MPR-011M	PML-F81															728mm以上				
MPR-011HA	PML-120	かご: KCD-101 副かご: KCD-110	手順ア(備考)	別紙26参照	手順イ(備考)	別紙26参照	別紙26参照	手順ア(備考)	別紙26参照	別紙26参照	手順イ(備考)	別紙26参照	別紙26参照	手順イ	530mm以上	別紙28参照	副かご側は特殊のため別途指定			

※注意: ■は、アルファベットや数字などの文字が入り、管理番号を意味しますが、検査内容に影響するものではありません。

項目	制御盤		戸開走行保護装置ブレーキ(巻上機編車)				戸開走行保護装置ブレーキ						制御盤		インジケータ表示	エロン	戸開走行保護装置ブレーキ	備考																	
	型名確認	型式確認	制御プログラム	制動力(トラクション)		ブレーキトルク		ブレーキ作動時間		動力遮断用コンタクタ作動時間		コンタクタ作動時間判定基準(測定値が下表以下であること)	コンタクタ作動時間判定基準(増加値が下表以下であること)	表示モードの設定/確認/復帰手順	着床センサー動作	長さ測定	ブレーキトルク																		
内容	戸開走行保護装置型名	巻上機型式(※注意)	P1基板型式(※注意)	測定方法	制動距離判定基準(測定値が下表以下であること)	変化量判定基準(増加値が下表以下であること)	測定方法	ブレーキトルク判定基準(測定値が下表以上であること)	ブレーキトルク変化量判定基準(減少値が下表以下であること)	測定方法	ブレーキ作動時間判定基準(測定値が下表以下であること)	ブレーキ作動時間変化量判定基準(増加値が下表以下であること)	測定方法	コンタクタ作動時間判定基準(測定値が下表以下であること)	コンタクタ作動時間判定基準(増加値が下表以下であること)	表示モードの設定/確認/復帰手順	かご敷居床面からエロン垂直部下端までの長さ	油排出場所へ油が流出していないこと																	
マーク	A	B	C	D	E	H	I	J	K	L	M	N	O	Q	F	G	P																		
MPR-012A MPR-012AA MPR-012AB	PML-F25 PML-F40	KCD-766 KCD-767	手順イ	表7 参照	1年前からの増加値 1:10-ヒンク⇒15mm以下 2:10-ヒンク⇒20mm以下												728mm以上	別紙28 参照																	
MPR-012J MPR-012JA	PML-25 PML-40																		728mm以上																
MPR-012B MPR-012BA MPR-012BB	PML-34 PML-50																		728mm以上																
MPR-012C MPR-012D	PML-63 PML-94B																		728mm以上																
MPR-012E	PML-115B PML-170B																		728mm以上																
MPR-012F	PML-160C PML-210C																		728mm以上																
MPR-012LB	PM025MR PM040MR																		728mm以上																
MPR-111A MPR-111B	EM-16 EM-24																		KCD-706 KCD-707 KCD-706 KCD-707 KCD-766 KCD-767	手順イ	別紙8 参照												690mm以上 690mm以上	別紙28 参照	
MPR-111C	EM-36																																		690mm以上
MPR-112A MPR-112B	EMJ-5 EMB-6																																		700mm以上 700mm以上
MPR-111AA MPR-111AC MPR-111BA MPR-111BB	EM-16 EM-24 EM-24 EM-24	KCD-706 KCD-707 KCD-706 KCD-707 KCD-766 KCD-767	手順イ	別紙8 参照												690mm以上 690mm以上	別紙28 参照																		
MPR-111BC MPR-111CA MPR-111CC	EM-24 EM-36 EM-36																	700mm以上 700mm以上																	
MPR-114A MPR-112AA MPR-112AC MPR-114D MPR-112BA MPR-112BB MPR-112BC	EM-36 EMJ-5 EMJ-5 EMJ-5 EMB-6 EMB-6 EMB-6																	700mm以上 700mm以上																	
MPR-111AE MPR-111BE	EM-16 EM-24	KCD-706 KCD-707 KCD-706 KCD-707 KCD-766 KCD-767	手順イ	表25 参照	手順ウ	表25 参照										690mm以上	別紙28 参照																		
MPR-111CE	EM-36																	690mm以上																	
MPR-114CA MPR-112AE MPR-112BE MPR-114DA	EM-36 EMJ-5 EMB-6 EMJ-5																	700mm以上 700mm以上																	
MPR-113A MPR-113B MPR-113C MPR-113D MPR-113E	EM-16 EM-24 EM-36 EMJ-5 EMB-6	KCD-1106 KCD-1107 KCD-1108 KCD-1109	手順ア	別紙8 参照												690mm以上	別紙28 参照																		
MPR-115A MPR-115B MPR-115C MPR-115D MPR-115E	EM-16 EM-24 EM-36 EMJ-5 EMB-6																																		
MPR-115AA MPR-115BA MPR-115CA MPR-115DA MPR-115FA	EM-16 EM-24 EM-36 EMJ-5 EMB-6																	690mm以上																	
MPR-101A MPR-101AA	EM-11																	KCH-706 KCH-707	手順ア	表19 参照												490mm以上			
MPS-211A MPS-211B MPS-211C MPS-211E	-																	KCA-125 KCA-126		別紙10 参照													別紙10 参照		
MPS-311A	-	KCH-706 KCH-707																																	
MPR-116A MPR-116B MPR-116C	EM-16 EM-24 EM-36	KCD-706 KCD-707	手順イ	別紙10 参照													別紙28 参照																		

※ 注意: ■は、アルファベットや数字などの文字が入り、管理番号を意味しますが、検査内容に影響するものではありません。

制動距離判定基準 : 測定値が下記「制動距離基準値」表の値以下であること

変化量判定基準 : 制動距離の1年前からの増加値が

●15mm以下

●(“下記「制動距離基準値」表の値”-“今回の制動距離測定値”)の値以下の少なくとも一方を満たすこと

規格形 (AXIEZ) 制動距離基準値 [mm]

積載量 [kg]	コンペン	TR[m]									
		10以下	10超 20以下	20超 30以下	30超 40以下	40超 50以下	50超 60以下	60超 70以下	70超 80以下	80超 90以下	90超 100以下
450 以下	無	77	80	84	88	92	-	-	-	-	-
	有	-	-	-	-	82	84	85	87	89	90
450 超 600 以下	無	84	87	91	95	99	-	-	-	-	-
	有	-	-	-	-	89	91	92	94	95	97
600 超 750 以下	無	82	85	87	90	93	-	-	-	-	-
	有	-	-	-	-	83	83	83	83	83	84
750 超 850 以下	無	84	87	90	93	97	-	-	-	-	-
	有	-	-	-	84	85	85	85	85	85	85
850 超 900 以下	無	84	87	90	93	97	-	-	-	-	-
	有	-	-	-	84	85	85	85	85	85	85
900 超 1000 以下	無	86	89	92	95	99	-	-	-	-	-
	有	-	-	-	86	86	87	87	87	87	87

制動距離判定基準：測定値が下記「制動距離基準値」表の値以下であること

変化量判定基準：制動距離の1年前からの増加値が

●15mm以下

●(“下記「制動距離基準値」表の値”-“今回の制動距離測定値”)の値以下の少なくとも一方を満たすこと

特注形(KM-LC)及び荷物用(KF-ETB/MTB)制動距離基準値[mm]

積載量 [kg]	TR[m]							
	10以下	10超 20以下	20超 30以下	30超 40以下	40超 50以下	50超 60以下	60超 70以下	70超 80以下
750以下	61	63	66	68	70	73	76	78
750超 1000以下	66	68	70	72	75	77	80	83
1000超 1150以下	67	69	71	73	76	78	81	83
1150超 1350以下	69	71	73	75	78	80	82	85
1350超 1500以下	69	71	73	75	78	80	82	85
1500超 1600以下	70	72	74	76	78	80	82	85
1600超 1750以下	77	79	81	83	86	-	-	-
1750超 1800以下	77	79	81	83	86	-	-	-
1800超 2000以下	79	80	83	85	87	-	-	-

制動距離判定基準：測定値が下記「制動距離基準値」表の値以下であること

変化量判定基準：制動距離の1年前からの増加値が

●15mm以下

●(“下記「制動距離基準値」表の値”-“今回の制動距離測定値”)の値以下の少なくとも一方を満たすこと

積載量 [kg]	コンペン	TR[m]									
		10以下	10超 20以下	20超 30以下	30超 40以下	40超 50以下	50超 60以下	60超 70以下	70超 80以下	80超 90以下	90超 100以下
750以下	無	82	85	87	90	93	-	-	-	-	-
	有	-	-	-	-	83	83	83	83	83	84
750超 900以下	無	84	87	90	93	97	-	-	-	-	-
	有	-	-	-	84	85	85	85	85	85	85
900超 1000以下	無	86	89	92	95	99	-	-	-	-	-
	有	-	-	-	86	86	87	87	87	87	87

下記(1)もしくは(2)によりブレーキの確認を行うこと。

(1)エレベーターの制御盤に「ブレーキ確認判定基準名板」が貼付けてある場合

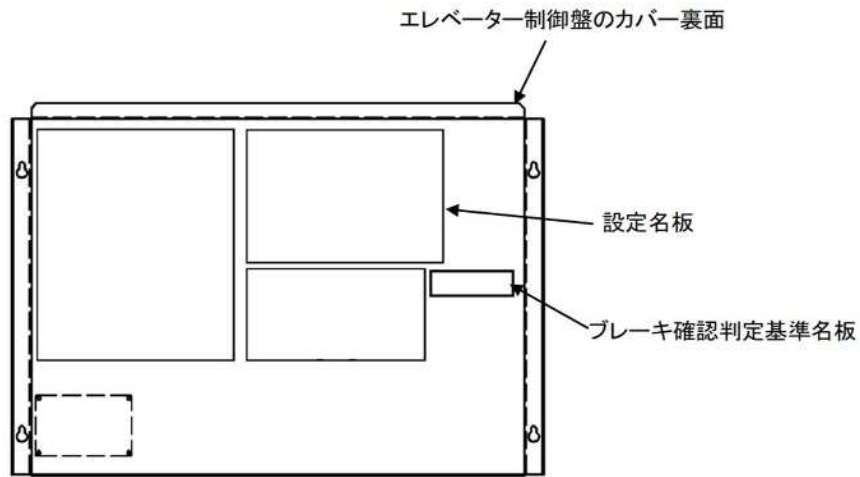
制動距離判定基準 : 測定値が下記「ブレーキ確認判定基準名板」の制動距離基準値以下であること

変化量判定基準 : 制動距離の1年前からの増加値が

●下記「ブレーキ確認判定基準名板」の許容増加量以下

●(“下記「ブレーキ確認判定基準名板」の制動距離基準値”-“今回の制動距離測定値”)の値以下の少なくとも一方を満たすこと

<ブレーキ確認判定基準名板の貼付位置>



<ブレーキ確認判定基準名板の拡大図>

戸開走行保護装置の ブレーキ確認判定基準	制動距離基準値 [mm]	_____
	許容増加量 [mm]	_____

表④(その2)

(2)エレベーターの制御盤に「ブレーキ確認判定基準名板」が貼付けてない場合
 下記の制動距離基準値及び許容増加量の値に従いブレーキ確認を行うこと。

制動距離判定基準 : 測定値が下記「制動距離基準値」表の値以下であること

変化量判定基準 : 制動距離の1年前からの増加値が

●15mm以下

●(“下記「制動距離基準値」表の値”-“今回の制動距離測定値”)の値以下の少なくとも一方を満たすこと

【制動距離基準値】

積載量 [kg]	TR[m]							
	10以下	10超 20以下	20超 30以下	30超 40以下	40超 50以下	50超 60以下	60超 70以下	70超 80以下
750以下	69	72	75	79	83	87	92	96
750超 900以下	72	75	78	82	86	90	94	98
900超 1000以下	75	77	80	84	87	91	95	99
1000超 1150以下	74	77	81	85	88	92	97	101
1150超 1350以下	76	79	82	85	89	92	96	100
1350超 1600以下	78	81	85	89	93	97	101	-
1600超 1800以下	85	89	93	97	101	-	-	-

制動距離判定基準：測定値が下記「制動距離基準値」表の値以下であること

変化量判定基準：制動距離の1年前からの増加値が

●20mm以下

●(“下記「制動距離基準値」表の値”-“今回の制動距離測定値”)の値以下の少なくとも一方を満たすこと

【制動距離基準値】

積載量 [kg]	巻上機	ロープ本数	コンパ	TR[m]									
				10以下	10超 20以下	20超 30以下	30超 40以下	40超 50以下	50超 60以下	60超 70以下	70超 80以下	80超 90以下	90超 100以下
				750 以下	PMF011MB	5	無	105	108	112	116	120	—
			有	105	104	104	104	104	104	104	104	103	103
750 超 900 以下	PMF011MB	5	無	112	116	120	124	128	—	—	—	—	—
			有	112	112	112	112	112	112	112	112	—	—
		6	無	113	117	122	127	132	—	—	—	—	—
			有	112	113	114	114	115	116	117	118	118	119
900 超 1000 以下	PMF011MB	5	無	112	115	119	122	126	—	—	—	—	—
			有	112	112	112	112	112	112	112	112	—	—
		6	無	112	116	120	125	130	—	—	—	—	—
			有	112	112	113	114	115	116	117	117	117	118
1000 超 1150 以下	PMF020MB	6	無	109	112	115	119	122	—	—	—	—	—
			有	108	109	109	110	111	111	112	113	113	113
		7	無	109	112	116	121	125	130	—	—	—	—
			有	108	109	111	112	113	114	116	117	118	119
1150 超 1350 以下	PMF020MB	6	無	121	124	128	132	136	—	—	—	—	—
			有	120	121	122	122	123	124	125	125	125	126
		7	無	121	125	129	134	140	—	—	—	—	—
			有	120	122	123	125	126	128	129	131	131	133
1350 超 1600 以下	PMF011MB (45,60m/min)	5	無	106	110	114	118	123	—	—	—	—	—
			有	106	106	106	106	106	106	107	107	—	—
	PMF027MB (90,105m/min)	6	無	100	104	108	112	117	—	—	—	—	—
			有	100	100	100	100	100	101	101	101	101	101
1600 超 1800 以下	PMF011MB (45,60m/min)	5	無	112	116	120	125	130	—	—	—	—	—
			有	112	112	112	112	112	113	113	113	—	—
	PMF027MB (90,105m/min)	6	無	107	111	115	120	125	—	—	—	—	—
			有	106	107	107	107	107	107	107	107	107	107
1800 超 2000 以下	PMF020MB (45,60m/min)	6	無	110	113	118	123	127	—	—	—	—	—
			有	109	110	110	110	110	110	110	110	—	—
	PMF027M (90,105m/min)	6	無	114	118	122	126	131	—	—	—	—	—
			有	114	114	114	114	114	114	114	114	114	114
2000 超 2200 以下	PMF020MB (45,60m/min)	6	無	112	116	120	125	130	—	—	—	—	—
			有	112	112	113	113	113	113	113	113	—	—
	PMF027M (90,105m/min)	6	無	116	119	123	128	132	—	—	—	—	—
			有	116	116	116	116	116	116	116	116	116	116
2200 超 2450 以下	PMF027M	6	無	118	122	126	130	134	—	—	—	—	—
			有	118	118	118	118	118	119	119	119	119	119
		7	無	118	122	127	132	137	—	—	—	—	—
			有	118	119	119	120	121	122	123	123	124	125

【制動距離基準値】

●PML-F25A/F40A, 2:1ローピング(コンペン有り) 基準値[mm]

昇降行程[m]	積載量[kg]											
	550超 600以下	600超 700以下	700超 800以下	800超 900以下	900超 1000以下	1000超 1100以下	1100超 1200以下	1200超 1300以下	1300超 1400以下	1400超 1500以下	1500超 1600以下	1600超 1700以下
10以下	146	151	158	164	171	178	182	180	175	170	165	160
10超 20以下	147	151	159	166	173	180	184	181	176	171	165	158
20超 30以下	149	153	161	168	175	183	185	182	177	171	166	156
30超 40以下	151	155	163	170	177	185	186	182	177	172	166	154
40超 50以下	153	157	165	172	179	187	188	183	178	172	167	153
50超 60以下	155	159	167	174	182	189	189	183	178	173	167	151
60超 70以下	156	161	169	176	184	190	190	184	178	173	168	149
70超 80以下	158	163	171	178	186	192	190	184	179	174	168	147
80超 90以下	158	164	171	178	186	192	190	184	179	174	168	147
90超 100以下	159	164	172	179	187	192	191	185	178	173	167	146
100超 110以下	160	165	174	181	189	193	191	185	179	173	168	146
110超 120以下	162	167	175	183	191	195	192	186	179	174	168	146
120超 130以下	164	168	177	185	192	196	192	187	180	174	168	146
130超 140以下	165	170	179	186	194	197	193	187	180	174	169	147
140超 150以下	167	172	181	188	196	198	193	188	181	175	169	147
150超 160以下	167	174	181	188	196	198	193	167	163	157	152	147
160超 170以下	161	174	175	182	190	194	191	168	163	157	153	
170超 180以下	162	168	176	183	191	195	192	168	163	158	153	
180超 190以下	164	169	177	185	193	196	192	168	163	158	153	
190超 200以下	165	170	179	186	194	197	192	169	164	158	153	
200超 210以下	166	172	180	188	196	198	193	169	164			
210超 220以下	168	173	182	189	198	198	193	169	164			
220超 230以下	169	174	183	191	199	199	194	170	164			

●PML-F25A/F40A, 2:1ローピング(コンペン無し) 基準値[mm]

昇降行程[m]	積載量[kg]											
	550超 600以下	600超 700以下	700超 800以下	800超 900以下	900超 1000以下	1000超 1100以下	1100超 1200以下	1200超 1300以下	1300超 1400以下	1400超 1500以下	1500超 1600以下	1600超 1700以下
10以下	155	162	170	178	187	192	190	184	179	174	177	176
10超 20以下	162	162	178	187	197	197	192	186	181	176	170	169
20超 30以下	169	170	186	196	202	200	194	188	182	177	172	161
30超 40以下	177	178	196	206	207	202	196	190	184	178	173	154
40超 50以下	186	186	205	212	210	204	198	192	186	180	175	146
50超 60以下	195	195	216	218	213	206	200	194	188	182	176	
60超 70以下	204	205	224	222	215	209	202	196	190	183		
70超 80以下	215	215	230	225	218	211	204	198	191	185		

●PML-F25A, 1:1ローピング(コンペン有り) 基準値[mm]

昇降行程[m]	積載量[kg]			
	550超 600以下	600超 700以下	700超 800以下	800超 900以下
10以下	182	181	170	159
10超 20以下	175	181	167	156
20超 30以下	175	176	167	156
30超 40以下	175	176	167	156
40超 50以下	174	176	168	157
50超 60以下	174	176	168	157
60超 70以下	174	176	168	157
70超 80以下	173	176	168	157
80超 90以下	182	176	169	158
90超 100以下	182	180	170	158
100超 110以下	184	180	170	159
110超 120以下	184	181	171	159
120超 130以下	185	181	171	160
130超 140以下	187	182	172	160
140超 150以下	187	182	172	160

【制動距離基準値】

●PML-F25A/F40A, 2:1ローピング(コンベン有り) 基準値[mm]

昇降行程[m]	積載量[kg]											
	550超	600超	700超	800超	900超	1000超	1100超	1200超	1300超	1400超	1500超	1600超
	600以下	700以下	800以下	900以下	1000以下	1100以下	1200以下	1300以下	1400以下	1500以下	1600以下	1700以下
10以下	146	151	158	164	171	178	182	180	175	170	165	160
10超 20以下	147	151	159	166	173	180	184	181	176	171	165	158
20超 30以下	149	153	161	168	175	183	185	182	177	171	166	156
30超 40以下	151	155	163	170	177	185	186	182	177	172	166	154
40超 50以下	153	157	165	172	179	187	188	183	178	172	167	153
50超 60以下	155	159	167	174	182	189	189	183	178	173	167	151
60超 70以下	156	161	169	176	184	190	190	184	178	173	168	149
70超 80以下	158	163	171	178	186	192	190	184	179	174	168	147
80超 90以下	158	164	171	178	186	192	190	184	179	174	168	147
90超 100以下	159	164	172	179	187	192	191	185	178	173	167	146
100超 110以下	160	165	174	181	189	193	191	185	179	173	168	146
110超 120以下	162	167	175	183	191	195	192	186	179	174	168	146
120超 130以下	164	168	177	185	192	196	192	187	180	174	168	146
130超 140以下	165	170	179	186	194	197	193	187	180	174	169	147
140超 150以下	167	172	181	188	196	198	193	188	181	175	169	147
150超 160以下	167	174	181	188	196	198	193	167	163	157	152	147
160超 170以下	161	174	175	182	190	194	191	168	163	157	153	
170超 180以下	162	168	176	183	191	195	192	168	163	158	153	
180超 190以下	164	169	177	185	193	196	192	168	163	158	153	
190超 200以下	165	170	179	186	194	197	192	169	164	158	153	
200超 210以下	166	172	180	188	196	198	193	169	164			
210超 220以下	168	173	182	189	198	198	193	169	164			
220超 230以下	169	174	183	191	199	199	194	170	164			

●PML-F25A/F40A, 2:1ローピング(コンベン無し) 基準値[mm]

昇降行程[m]	積載量[kg]											
	550超	600超	700超	800超	900超	1000超	1100超	1200超	1300超	1400超	1500超	1600超
	600以下	700以下	800以下	900以下	1000以下	1100以下	1200以下	1300以下	1400以下	1500以下	1600以下	1700以下
10以下	155	162	170	178	187	192	190	184	179	174	177	176
10超 20以下	162	162	178	187	197	197	192	186	181	176	170	169
20超 30以下	169	170	186	196	202	200	194	188	182	177	172	161
30超 40以下	177	178	196	206	207	202	196	190	184	178	173	154
40超 50以下	186	186	205	212	210	204	198	192	186	180	175	146
50超 60以下	195	195	216	218	213	206	200	194	188	182	176	
60超 70以下	204	205	224	222	215	209	202	196	190	183		
70超 80以下	215	215	230	225	218	211	204	198	191	185		

●PML-F25A, 1:1ローピング(コンベン有り) 基準値[mm]

昇降行程[m]	積載量[kg]			
	550超	600超	700超	800超
	600以下	700以下	800以下	900以下
10以下	182	181	170	159
10超 20以下	175	181	167	156
20超 30以下	175	176	167	156
30超 40以下	175	176	167	156
40超 50以下	174	176	168	157
50超 60以下	174	176	168	157
60超 70以下	174	176	168	157
70超 80以下	173	176	168	157
80超 90以下	182	176	169	158
90超 100以下	182	180	170	158
100超 110以下	184	180	170	159
110超 120以下	184	181	171	159
120超 130以下	185	181	171	160
130超 140以下	187	182	172	160
140超 150以下	187	182	172	160

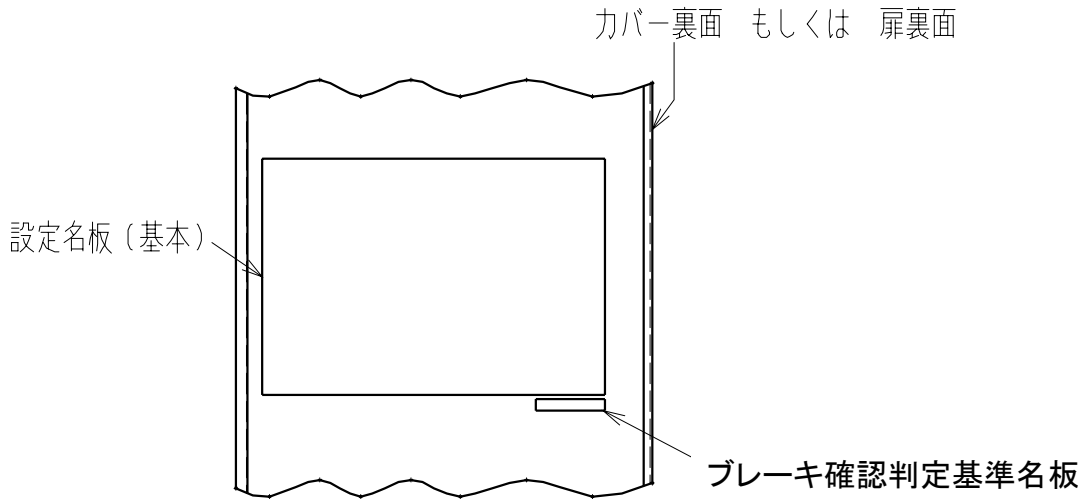
下記(1)もしくは(2)によりブレーキの確認を行うこと。

(1)エレベーターの制御盤に「ブレーキ確認判定基準名板」が貼付けてある場合

制動距離判定基準 : 測定値が「ブレーキ確認判定基準名板」の制動距離基準値以下であること

変化量判定基準 : 制動距離の1年前からの増加値が
「ブレーキ確認判定基準名板」の許容増加量以下であること

<ブレーキ確認判定基準名板の貼付位置>



<ブレーキ確認判定基準名板の拡大図>

戸開走行保護装置の ブレーキ確認判定基準	制動距離基準値 [mm]	
	許容増加量 [mm]	

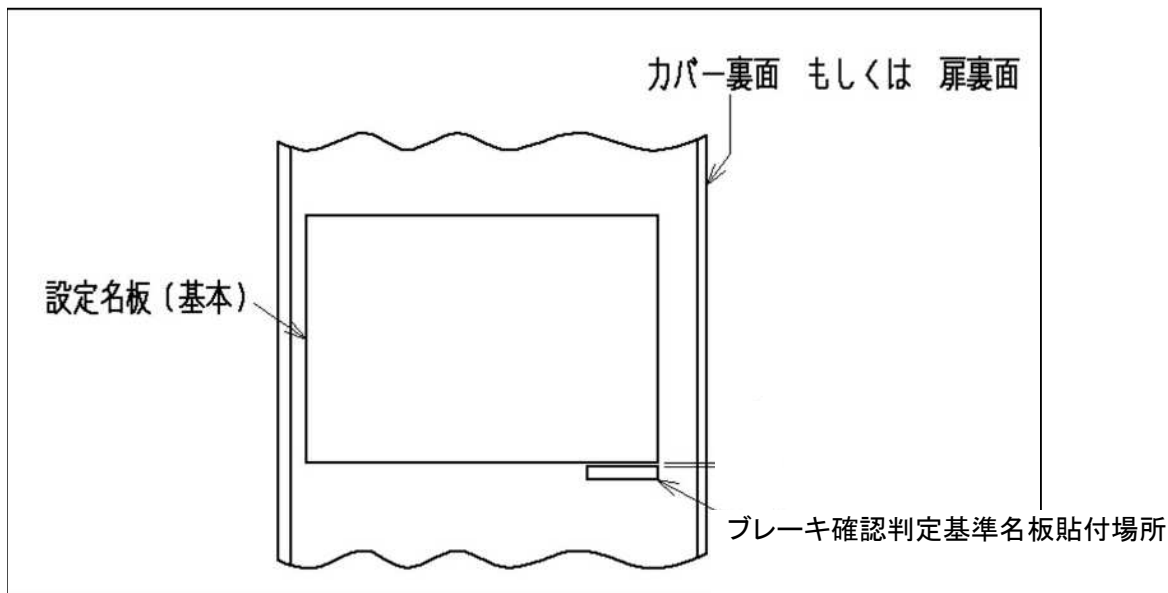
(2)エレベーターの制御盤に「ブレーキ確認判定基準名板」が貼付けてない場合

制動距離判定基準 : 測定値が下表の制動距離基準値以下であること

変化量判定基準 : 制動距離の1年前からの増加値が下表の許容増加値以下であること

巻上機	シーブ径 (mm)	ローピング	CWT 率	積載量 (kg)	制動距離 基準値 (mm)	許容増加値 (mm)
EM-1650	560	2:1	50	-	207	31
EM-1660	560	1:1	45	-	234	33
			50	-	258	41
		2:1	50	-	300	76
EM-2430	620	1:1	45	-	201	34
			50	-	220	42
	650	2:1	50	-	300	72
			680	2:1	50	-
EM-2471	620	1:1	45	~550	144	21
				551~600	142	21
				601~750	138	20
				751~900	135	20
				901~1000	133	20
			50	~550	156	25
				551~600	154	25
				601~750	152	23
				751~900	151	21
				901~1000	149	20
EM-2480	620	2:1	50	-	158	26
	650	2:1	50	-	151	22
	680	2:1	50	-	156	21
EM-3615	710	1:1	45	-	247	47
			50	-	271	57
EM-3640	710	1:1	45	-	144	20
			50	-	157	22
	760	2:1	50	-	193	34
			50	-	184	31
EM-3645	710	2:1	50	-	179	32
	760	2:1	50	-	165	26
EMJ-565	880	1:1	45	-	300	47
			50	-	300	57
EMJ-575	760	2:1	50	-	236	44
			880	1:1	45	-
	50	-			169	24
	880	2:1	50	-	206	37
EMJ-580			880	1:1	45	-
	50	-			153	20
	2:1	50		-	170	28
EMJ-585	810	2:1	50	-	170	29
	880	1:1	45	-	133	20
50			-	149	20	
EMB-651	1050	1:1	50	-	169	27

MPR-011B,BA,C,D,E,F,H,K,LA,M及びMPR-012B,BA,BB,C,D,E,F,LBでは、
 下記「ブレーキ確認判定基準名板」に記載される制動距離基準値及び許容増加量の値に従い、
 ブレーキの確認を行うこと。



ブレーキ確認判定基準名板拡大

戸開走行保護装置の ブレーキ確認判定基準	制動距離基準値 [mm]	
	許容増加量 [mm]	

下記(1)もしくは(2)によりブレーキの確認を行うこと。

(1)エレベーターの制御盤に「ブレーキ確認判定基準名板」が貼付けてある場合

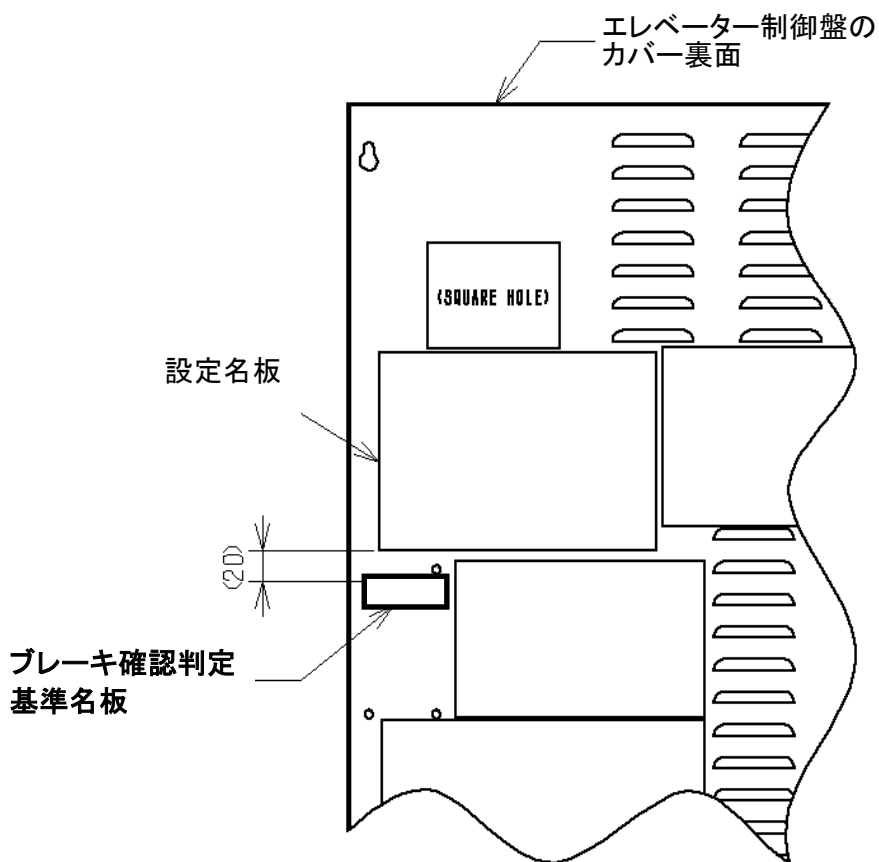
制動距離判定基準 : 測定値が下記「ブレーキ確認判定基準名板」の制動距離基準値以下であること

変化量判定基準 : 制動距離の1年前からの増加値が

●下記「ブレーキ確認判定基準名板」の許容増加量以下

●(“下記「ブレーキ確認判定基準名板」の制動距離基準値”-“今回の制動距離測定値”) の値以下の少なくとも一方を満たすこと

<ブレーキ確認判定基準名板の貼付位置>



<ブレーキ確認判定基準名板の拡大図>

戸開走行保護装置の ブレーキ確認判定基準	制動距離基準値 [mm]	_____
	許容増加量 [mm]	_____

(2)エレベーター制御盤に「ブレーキ確認判定基準名板」が貼付けてない場合
 下記の制動距離基準値及び許容増加量の値に従いブレーキ確認を行うこと。

制動距離判定基準 : 測定値が下記「制動距離基準値」表の値以下であること

変化量判定基準 : 制動距離の1年前からの増加値が

●20mm以下

●(“下記「制動距離基準値」表の値”-“今回の制動距離測定値”)の値以下の少なくとも一方を満たすこと

【制動距離基準値】

オーバーバランス率50%、1:1ローピング

積載量 [kg]	巻上機	ロープ本数	コンベン	TR[m]																
				10以下	10超 20以下	20超 30以下	30超 40以下	40超 50以下	50超 60以下	60超 70以下	70超 80以下	80超 90以下	90超 100以下	100超 110以下	110超 120以下	120超 130以下	130超 140以下	140超 150以下		
200超 750以下	PMF011MB PMF011MB2 PMF016MB	4	無	122	125	127	130	133	136	139	142	-	-	-	-	-	-	-		
			有	121	121	120	119	119	118	117	116	114	113	112	111	110	109	108		
		5	無	122	125	129	132	136	140	144	148	-	-	-	-	-	-	-	-	
	有		122	122	122	122	122	122	122	123	122	122	121	121	121	121	121	120		
	PMF020MB PMF027MB	6	無	111	114	117	120	123	126	129	133	-	-	-	-	-	-	-		
			有	111	112	112	113	113	114	115	115	116	116	117	117	118	119	119		
750超 900以下	PMF011MB PMF011MB2 PMF016MB	5	無	133	137	141	145	149	153	158	163	-	-	-	-	-	-	-		
			有	133	133	133	133	133	133	133	133	133	133	133	133	132	132	132		
		6	無	133	138	142	148	153	159	165	-	-	-	-	-	-	-	-	-	
			有	133	134	135	135	136	137	138	139	140	141	141	142	143	144	145		
		PMF020MB PMF027MB	6	無	119	121	125	128	131	135	138	142	-	-	-	-	-	-	-	
				有	118	119	120	120	121	122	122	123	124	124	124	125	126	126	127	
	7	無	119	122	126	130	134	138	142	147	-	-	-	-	-	-	-	-		
		有	119	120	121	122	123	124	126	127	128	129	131	132	133	134	136			
	900超 1000以下	PMF011MB PMF011MB2 PMF016MB	5	無	141	145	149	154	159	-	-	-	-	-	-	-	-	-		
				有	141	141	141	141	141	141	141	141	140	140	140	140	140	140	140	
			6	無	141	146	151	157	-	-	-	-	-	-	-	-	-	-	-	-
		有		141	142	143	144	145	146	147	148	149	149	150	151	152	153	154		
PMF020MB PMF027MB		6	無	146	150	154	159	164	-	-	-	-	-	-	-	-	-	-		
			有	145	145	145	145	145	145	145	145	145	145	145	145	145	145	145		
1000超 1050以下	PMF011MB PMF011MB2 PMF016MB	5	無	146	150	154	159	164	-	-	-	-	-	-	-	-	-	-		
			有	145	145	145	145	145	145	145	145	145	145	145	145	145	145	145		
		6	無	146	151	156	162	-	-	-	-	-	-	-	-	-	-	-	-	
			有	145	146	147	148	149	150	151	152	153	154	155	156	157	158	159		
		PMF020MB PMF027MB	6	無	127	130	133	137	140	144	148	152	-	-	-	-	-	-	-	
				有	126	127	128	128	129	130	130	131	132	132	133	133	134	135	136	
	7	無	127	130	134	139	143	148	153	-	-	-	-	-	-	-	-	-		
		有	127	128	129	130	132	133	134	136	137	138	139	141	142	144	145			
	900超 1050以下	PMF020MB PMF027MB	6	無	132	136	139	143	147	151	155	160	-	-	-	-	-	-	-	
				有	132	133	133	134	135	136	137	138	138	139	139	140	141	142		
			7	無	133	136	141	145	150	155	160	166	-	-	-	-	-	-	-	-
				有	132	133	135	136	138	139	140	142	143	144	146	147	149	150	152	
8			無	133	137	142	147	153	159	165	-	-	-	-	-	-	-	-	-	
			有	132	133	134	135	136	138	139	140	141	142	143	144	145	146	148		
PMF027M		6	無	126	129	132	136	139	143	147	151	-	-	-	-	-	-	-		
			有	126	126	127	127	128	129	130	130	131	131	132	133	133	134	135		
		7	無	145	148	153	157	161	166	-	-	-	-	-	-	-	-	-	-	
			有	144	145	146	147	147	148	149	150	150	151	152	152	153	154	155		
		PMF020MB PMF027MB	7	無	145	149	154	159	165	-	-	-	-	-	-	-	-	-	-	
				有	145	146	147	149	150	152	154	157	158	160	161	163	165	166	-	
1150超 1350以下	PMF020MB PMF027MB	8	無	145	150	156	162	-	-	-	-	-	-	-	-	-	-	-		
			有	145	146	147	148	149	150	152	153	154	155	156	158	159	160	161		
		6	無	137	141	144	148	153	157	-	-	-	-	-	-	-	-	-	-	
			有	137	138	138	139	140	140	141	142	143	143	144	145	145	146	147		
		7	無	137	141	146	151	156	-	-	-	-	-	-	-	-	-	-	-	
			有	137	138	140	141	143	144	146	147	149	150	151	153	154	156	-		

表⑩(その3)

2013-7-30版

オーバーバランス率50%、2:1ローピング

積載量 [kg]	巻上機	ロープ 本数	コンベン	TR[m]																
				10以下	10超 20以下	20超 30以下	30超 40以下	40超 50以下	50超 60以下	60超 70以下	70超 80以下	80超 90以下	90超 100以下	100超 110以下	110超 120以下	120超 130以下	130超 140以下	140超 150以下		
200超 750以下	PMF011MB PMF011MB2 PMF016MB	3	無	97	98	100	103	105	107	-	-	-	-	-	-	-	-	-		
			有	96	97	97	97	97	98	98	98	98	99	99	-	-	-	-	-	
		4	無	97	99	102	105	-	-	-	-	-	-	-	-	-	-	-	-	
			有	96	97	98	99	100	101	103	104	105	105	-	-	-	-	-	-	
750超 1000以下	PMF011MB PMF011MB2 PMF016MB	3	無	105	107	109	111	113	-	-	-	-	-	-	-	-	-	-		
			有	105	105	105	105	106	106	106	106	107	107	-	-	-	-	-	-	
		4	無	105	107	110	113	-	-	-	-	-	-	-	-	-	-	-	-	
			有	105	106	107	108	109	110	111	112	113	114	-	-	-	-	-	-	
1000超 1600以下	PMF011MB PMF011MB2 PMF016MB	5	無	126	130	134	138	142	147	-	-	-	-	-	-	-	-	-		
			有	126	126	127	127	127	127	127	126	126	126	-	-	-	-	-	-	
		6	無	127	131	136	141	146	152	-	-	-	-	-	-	-	-	-	-	
			有	126	126	127	127	127	127	127	127	127	126	126	-	-	-	-	-	-
	PMF020MB PMF027MB	6	無	114	118	121	124	128	131	135	139	-	-	-	-	-	-	-	-	
			有	115	115	114	114	114	114	114	114	113	113	113	113	113	113	113	113	113
1600超 1800以下	PMF011MB PMF011MB2 PMF016MB	5	無	134	137	142	146	151	-	-	-	-	-	-	-	-	-	-		
			有	133	133	134	134	134	134	134	134	134	134	-	-	-	-	-	-	
		6	無	134	138	144	149	-	-	-	-	-	-	-	-	-	-	-	-	-
			有	133	134	134	134	135	135	135	134	134	134	-	-	-	-	-	-	-
	PMF020MB PMF027MB	6	無	120	123	126	130	133	137	141	-	-	-	-	-	-	-	-	-	
			有	120	120	120	120	120	119	119	119	119	119	119	118	118	118	118	118	118
		7	無	120	124	128	132	136	141	-	-	-	-	-	-	-	-	-	-	-
			有	120	121	122	122	122	123	123	124	124	125	125	126	126	127	127	128	128
1800超 2000以下	PMF020MB PMF027MB	6	無	125	128	132	136	139	143	147	152	-	-	-	-	-	-	-		
			有	125	125	126	125	125	125	125	125	125	124	124	124	124	124	124	124	124
	PMF027M	6	無	118	121	125	129	132	-	-	-	-	-	-	-	-	-	-	-	
			有	119	118	118	118	118	118	118	118	117	117	117	117	117	117	117	117	117
		7	無	118	122	126	131	135	-	-	-	-	-	-	-	-	-	-	-	-
			有	119	119	120	120	121	121	121	121	122	123	123	124	124	125	125	125	126
2000超 2200以下	PMF020MB PMF027MB	6	無	130	134	137	141	145	150	-	-	-	-	-	-	-	-	-		
			有	130	130	131	131	131	131	131	131	131	130	130	130	130	130	130	130	130
	PMF027M	6	無	131	134	138	142	146	150	154	159	-	-	-	-	-	-	-	-	
			有	124	124	124	123	123	123	123	123	123	123	123	123	123	123	123	123	123
		7	無	123	127	132	137	141	146	151	157	-	-	-	-	-	-	-	-	-
			有	124	125	125	126	126	127	127	128	128	129	129	130	131	131	131	132	132
2200超 2500以下	PMF020MB PMF027MB	6	無	139	143	147	151	156	-	-	-	-	-	-	-	-	-	-		
			有	139	139	139	139	140	140	140	140	140	140	140	140	140	140	140	140	140
		7	無	139	143	148	153	159	-	-	-	-	-	-	-	-	-	-	-	-
			有	139	140	141	142	142	143	144	145	146	147	147	148	149	150	150	150	150
	PMF027M	6	無	132	136	140	144	148	152	157	162	-	-	-	-	-	-	-	-	
			有	132	133	132	132	132	132	132	132	132	132	132	132	132	132	132	132	132
7	無	132	137	141	146	151	156	-	-	-	-	-	-	-	-	-	-	-		
	有	132	133	134	134	135	136	136	137	138	138	139	139	140	141	141	142	142		

オーバーバランス率45%、1:1ローピング

積載量 [kg]	巻上機	ロープ 本数	コンベン	TR[m]															
				10以下	10超 20以下	20超 30以下	30超 40以下	40超 50以下	50超 60以下	60超 70以下	70超 80以下	80超 90以下	90超 100以下	100超 110以下	110超 120以下	120超 130以下	130超 140以下	140超 150以下	
200超 750以下	PMF011MB PMF011MB2 PMF016MB	4	無	117	119	121	124	126	129	132	135	-	-	-	-	-	-	-	
			有	116	115	114	114	113	112	111	110	108	107	106	105	104	103	103	
		5	無	117	120	123	126	130	133	137	141	-	-	-	-	-	-	-	-
			有	116	116	117	117	117	117	117	117	116	116	115	115	115	114	114	
750超 900以下	PMF011MB PMF011MB2 PMF016MB	5	無	126	129	132	136	140	144	-	-	-	-	-	-	-	-	-	
			有	125	125	125	125	125	125	126	126	125	125	125	125	125	124	124	
		6	無	126	130	134	139	144	-	-	-	-	-	-	-	-	-	-	-
			有	125	126	127	128	129	130	130	131	132	133	133	134	135	136	137	
900超 1000以下	PMF011MB PMF011MB2 PMF016MB	5	無	132	136	139	-	-	-	-	-	-	-	-	-	-	-	-	
			有	132	132	132	132	132	132	132	132	132	132	132	132	131	131	131	
		6	無	132	136	141	-	-	-	-	-	-	-	-	-	-	-	-	-
			有	132	133	134	134	135	136	137	138	139	139	-	-	-	-	-	-
1000超 1050以下	PMF011MB PMF011MB2 PMF016MB	5	無	136	139	143	-	-	-	-	-	-	-	-	-	-	-	-	
			有	135	135	135	135	135	135	135	135	135	135	135	135	135	135	135	
		6	無	136	140	145	-	-	-	-	-	-	-	-	-	-	-	-	-
			有	135	136	137	138	139	140	141	142	143	-	-	-	-	-	-	-

オーバーバランス率45%、2:1ローピング

積載量 [kg]	巻上機	ロープ 本数	コンベン	TR[m]															
				10以下	10超 20以下	20超 30以下	30超 40以下	40超 50以下	50超 60以下	60超 70以下	70超 80以下	80超 90以下	90超 100以下	100超 110以下	110超 120以下	120超 130以下	130超 140以下	140超 150以下	
200超 750以下	PMF011MB PMF011MB2 PMF016MB	3	無	93	95	97	99	102	104	-	-	-	-	-	-	-	-	-	
			有	93	94	94	94	94	95	95	95	96	96	-	-	-	-	-	
		4	無	94	96	99	102	105	108	-	-	-	-	-	-	-	-	-	-
			有	93	94	95	96	97	98	100	101	102	102	-	-	-	-	-	-
750超 1000以下	PMF011MB PMF011MB2 PMF016MB	3	無	101	103	105	107	109	111	-	-	-	-	-	-	-	-	-	
			有	101	101	101	101	102	102	102	103	103	103	-	-	-	-	-	
		4	無	101	103	106	109	112	-	-	-	-	-	-	-	-	-	-	-
			有	101	102	103	104	105	106	107	108	109	110	-	-	-	-	-	-
1000超 1600以下	PMF011MB PMF011MB2 PMF016MB	5	無	120	123	127	131	135	139	-	-	-	-	-	-	-	-	-	
			有	120	120	120	120	120	120	120	120	119	119	-	-	-	-	-	
		6	無	120	124	129	134	138	144	-	-	-	-	-	-	-	-	-	-
			有	120	120	120	120	120	120	120	120	120	120	-	-	-	-	-	-
1600超 1800以下	PMF011MB PMF011MB2 PMF016MB	5	無	126	130	134	138	142	146	-	-	-	-	-	-	-	-	-	
			有	126	126	126	127	127	127	126	126	126	126	-	-	-	-	-	
		6	無	126	130	135	140	146	151	-	-	-	-	-	-	-	-	-	-
			有	126	126	126	127	127	127	127	127	126	126	-	-	-	-	-	-

オーバーバランス率50%、1:1ローピング

積載量 [kg]	巻上機	ロープ本数	コンベン	TR[m]									
				10以下	10超 20以下	20超 30以下	30超 40以下	40超 50以下	50超 60以下	60超 70以下	70超 80以下	80超 90以下	90超 100以下
400以下	PMF015SR	3	無	107	109	111	113	115	-	-	-	-	-
			有	107	107	108	108	108	108	109	109	108	108
		4	無	108	110	113	115	118	-	-	-	-	-
			有	107	107	107	107	107	106	105	104	102	102
400超 450以下	PMF015SR	3	無	111	113	115	117	119	-	-	-	-	-
			有	111	111	111	112	112	112	112	113	113	112
		4	無	111	114	117	119	122	-	-	-	-	-
			有	111	111	111	111	110	110	109	108	107	106
450超 500以下	PMF015SR	3	無	114	116	118	120	122	-	-	-	-	-
			有	114	114	114	115	115	115	115	116	116	116
		4	無	114	117	120	123	126	-	-	-	-	-
			有	114	114	114	114	113	113	113	113	111	110
500超 550以下	PMF015SR	3	無	118	120	122	124	126	-	-	-	-	-
			有	117	118	118	118	118	119	119	119	119	119
		4	無	118	121	124	127	131	-	-	-	-	-
			有	118	118	118	117	117	117	117	117	115	114
550超 600以下	PMF015SR	3	無	122	124	126	128	131	-	-	-	-	-
			有	122	122	122	122	122	123	123	123	123	123
		4	無	122	125	128	131	135	-	-	-	-	-
			有	121	121	121	121	121	121	120	120	120	119

オーバーバランス率50%、2:1ローピング

積載量 [kg]	巻上機	ロープ本数	コンベン	TR[m]									
				10以下	10超 20以下	20超 30以下	30超 40以下	40超 50以下	50超 60以下	60超 70以下	70超 80以下	80超 90以下	90超 100以下
750以下	PMF015SR	3	無	104	106	108	111	113	-	-	-	-	-
			有	104	104	104	104	104	104	103	103	102	102
		4	無	104	107	110	113	117	-	-	-	-	-
			有	104	104	104	104	103	102	102	101	101	100
750超 1000以下	PMF015SR	3	無	114	116	118	121	123	-	-	-	-	-
			有	113	113	114	114	114	114	114	114	113	112
		4	無	114	117	120	124	127	-	-	-	-	-
			有	113	113	114	114	114	113	113	112	111	111

オーバーバランス率45%、1:1ローピング

積載量 [kg]	巻上機	ロープ本数	コンベン	TR[m]									
				10以下	10超 20以下	20超 30以下	30超 40以下	40超 50以下	50超 60以下	60超 70以下	70超 80以下	80超 90以下	90超 100以下
400以下	PMF015SR	3	無	102	103	105	107	109	-	-	-	-	-
			有	102	102	102	102	102	103	103	103	103	103
		4	無	102	104	107	110	113	-	-	-	-	-
			有	101	101	101	101	101	101	101	100	98	98
400超 450以下	PMF015SR	3	無	104	106	108	110	112	-	-	-	-	-
			有	104	104	104	105	105	105	105	105	105	105
		4	無	104	107	110	113	116	-	-	-	-	-
			有	104	104	104	103	103	103	103	103	102	102
450超 500以下	PMF015SR	3	無	108	109	111	114	116	-	-	-	-	-
			有	107	107	108	108	108	108	108	109	108	108
		4	無	108	110	113	116	120	-	-	-	-	-
			有	107	107	107	107	106	106	106	106	105	105
500超 550以下	PMF015SR	3	無	111	113	115	117	120	-	-	-	-	-
			有	111	111	111	111	112	112	112	112	112	112
		4	無	111	114	117	120	124	-	-	-	-	-
			有	110	110	110	110	109	109	109	109	108	108
550超 600以下	PMF015SR	3	無	115	117	119	121	124	-	-	-	-	-
			有	115	115	115	115	115	115	115	116	115	115
		4	無	115	118	121	124	128	-	-	-	-	-
			有	114	114	114	113	113	113	113	112	112	111

表⑩(その6)

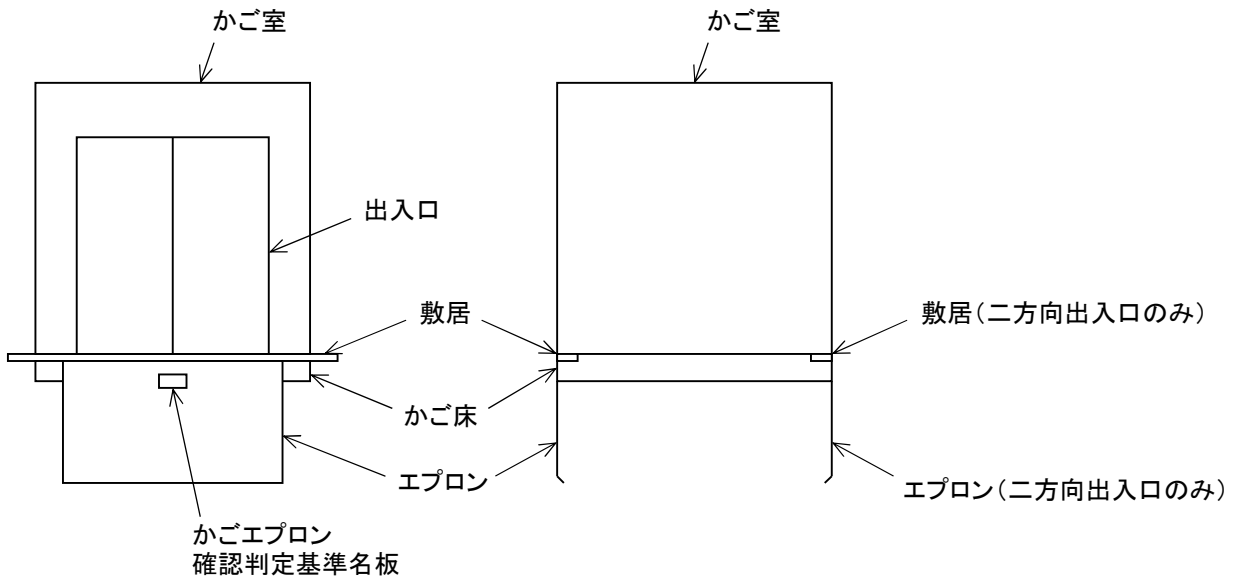
2013-7-30版

オーバーバランス率45%、1:1ローピング

積載量 [kg]	巻上機	ロープ 本数	コンベン	TR[m]										
				10以下	10超 20以下	20超 30以下	30超 40以下	40超 50以下	50超 60以下	60超 70以下	70超 80以下	80超 90以下	90超 100以下	
				1150 以下	PMF020MB PMF027MB	6	無	125	128	131	135	139	142	146
			有	125	126	126	127	127	128	129	130	130	131	
		7	無	125	129	133	137	141	146	151	—	—	—	
			有	125	126	127	129	130	131	133	134	135	136	
		8	無	125	129	134	139	144	150	—	—	—	—	
			有	125	126	127	128	129	130	131	132	133	134	
1150 超 1350 以下	PMF020MB PMF027MB	6	無	135	138	142	146	150	—	—	—	—	—	
			有	135	135	136	137	138	138	139	140	140	141	
		7	無	135	139	144	147	—	—	—	—	—	—	
			有	135	136	138	139	140	142	143	145	146	147	
		8	無	135	140	145	—	—	—	—	—	—	—	
			有	135	136	137	138	139	140	142	143	144	145	

かごエプロン長さの測定値が下記「かごエプロン確認判定基準名板」のかごエプロン長さ基準値以上であること
 二方向出入口の場合、両側の出入口のかごエプロン長さの確認を行うこと

<かごエプロン確認判定基準名板の貼付位置>



<かごエプロン確認判定基準名板の拡大図>

戸開走行保護装置のかごエプロン確認判定基準	
かごエプロン長さ基準値 [mm]	

下記(1)もしくは(2)によりブレーキの確認を行うこと。

(1)エレベーターの制御盤に「ブレーキ確認判定基準名板」が貼付けてある場合

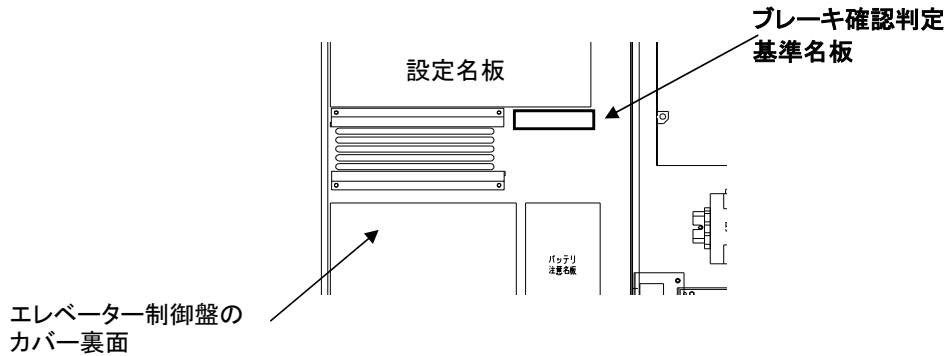
制動距離判定基準 : 測定値が下記「ブレーキ確認判定基準名板」の制動距離基準値以下であること

変化量判定基準 : 制動距離の1年前からの増加値が

●下記「ブレーキ確認判定基準名板」の許容増加量以下

●(“下記「ブレーキ確認判定基準名板」の制動距離基準値”-“今回の制動距離測定値”)の値以下の少なくとも一方を満たすこと

<ブレーキ確認判定基準名板の貼付位置>



<ブレーキ確認判定基準名板の拡大図>

戸開走行保護装置の ブレーキ確認判定基準	制動距離基準値 [mm]	
	許容増加量 [mm]	

(2)エレベーター制御盤に「ブレーキ確認判定基準名板」が貼付けてない場合
 下記の制動距離基準値及び許容増加量の値に従いブレーキ確認を行うこと。

制動距離判定基準 : 測定値が下記「制動距離基準値」表の値以下であること

変化量判定基準 : 制動距離の1年前からの増加値が

- 15mm以下
- (“下記「制動距離基準値」表の値”-“今回の制動距離測定値”)の値以下の少なくとも一方を満たすこと

【制動距離基準値】

規格形 (AXIEZ) 制動距離基準値 [mm] オーバーバランス率45%

積載量 [kg]	コンペン	TR[m]							
		10以下	10超 20以下	20超 30以下	30超 40以下	40超 50以下	50超 60以下	60超 70以下	70超 80以下
450 以下	無	85	87	90	93	96	-	-	-
	有	84	85	87	88	89	90	91	93
450 超	無	95	98	101	104	108	-	-	-
600 以下	有	95	96	97	98	100	101	102	103
600 超	無	86	88	90	91	93	-	-	-
750 以下	有	86	87	87	88	88	89	90	90
750 超	無	94	96	99	102	104	-	-	-
900 以下	有	93	93	93	93	93	93	93	93
900 超	無	100	102	105	105	110	-	-	-
1000 以下	有	99	99	98	98	98	98	98	98

下記(1)もしくは(2)によりブレーキの確認を行うこと。

(1)エレベーターの制御盤に「ブレーキ確認判定基準名板」が貼付けてある場合

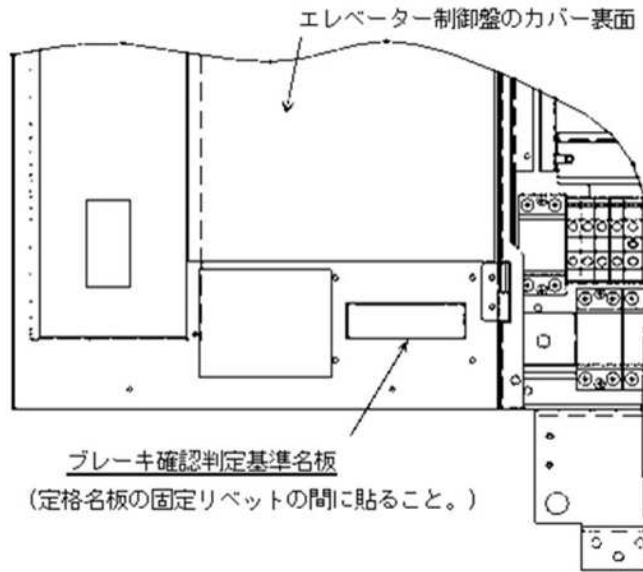
制動距離判定基準 : 測定値が下記「ブレーキ確認判定基準名板」の制動距離基準値以下であること

変化量判定基準 : 制動距離の1年前からの増加値が

●下記「ブレーキ確認判定基準名板」の許容増加量以下

●(“下記「ブレーキ確認判定基準名板」の制動距離基準値”-“今回の制動距離測定値”)の値以下の少なくとも一方を満たすこと

<ブレーキ確認判定基準名板の貼付位置>



<ブレーキ確認判定基準名板の拡大図>

戸開走行保護装置の ブレーキ確認判定基準	制動距離基準値 [mm]	
	許容増加量 [mm]	

表⑬(その2)

(2)エレベーター制御盤に「ブレーキ確認判定基準名板」が貼付けてない場合
 下記の制動距離基準値及び許容増加量の値に従いブレーキ確認を行うこと。

制動距離判定基準 : 測定値が下記「制動距離基準値」表の値以下であること

変化量判定基準 : 制動距離の1年前からの増加値が

- 15mm以下
- (“下記「制動距離基準値」表の値”-“今回の制動距離測定値”)の値以下の少なくとも一方を満たすこと

【制動距離基準値】

規格形(ELEPAQ-i) 制動距離基準値[mm]

積載量 [kg]	巻上機	ロープ 本数	コンベン	TR[m]							
				10以下	10超 20以下	20超 30以下	30超 40以下	40超 50以下	50超 60以下	60超 70以下	70超 80以下
450 以下	PMF3P7S PMF6P5S	3	無	88	91	94	97	100	-	-	-
			有	88	89	90	92	93	94	95	97
450 超 600 以下	PMF3P7S PMF6P5S	3	無	101	104	107	111	114	-	-	-
			有	101	102	103	104	105	107	108	109
600 超 750 以下	PMF011S	3	無	91	92	94	96	98	-	-	-
			有	90	91	91	92	93	93	94	95
		4	無	90	93	95	98	101	-	-	-
			有	90	90	90	90	90	90	90	90
750 超 900 以下	PMF011S	3	無	100	101	103	105	107	-	-	-
			有	100	100	100	101	101	102	103	103
		4	無	100	102	105	108	110	-	-	-
			有	99	99	98	98	98	98	98	98
900 超 1000 以下	PMF011S	3	無	107	109	110	112	114	-	-	-
			有	107	107	107	108	108	109	109	110
		4	無	107	109	112	115	118	-	-	-
			有	106	105	105	104	104	104	104	104

下記(1)もしくは(2)によりブレーキの確認を行うこと。

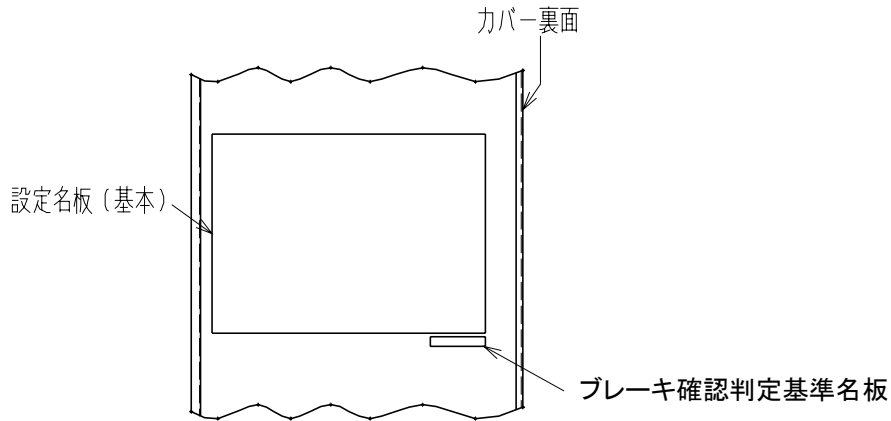
(1)エレベーターの制御盤に「ブレーキ確認判定基準名板」が貼付けてある場合

制動距離判定基準 : 測定値が下記「ブレーキ確認判定基準名板」の制動距離基準値以下であること

変化量判定基準 : 制動距離の1年前からの増加値が

- 下記「ブレーキ確認判定基準名板」の許容増加量以下
- (“下記「ブレーキ確認判定基準名板」の制動距離基準値”-“今回の制動距離測定値”)の値以下の少なくとも一方を満たすこと

<ブレーキ確認判定基準名板の貼付位置>



<ブレーキ確認判定基準名板の拡大図>

戸開走行保護装置の ブレーキ確認判定基準	制動距離基準値 [mm]	
	許容増加量 [mm]	

(2)エレベーター制御盤に「ブレーキ確認判定基準名板」が貼付けてない場合
 下記の制動距離基準値及び許容増加量の値に従いブレーキ確認を行うこと。

制動距離判定基準 : 測定値が下記「制動距離基準値」表の値以下であること

変化量判定基準 : 制動距離の1年前からの増加値が

●15mm以下

●(“下記「制動距離基準値」表の値”-“今回の制動距離測定値”)の値以下の少なくとも一方を満たすこと

【制動距離基準値】

規格形(ELEPAQ) 制動距離基準値[mm]

積載量 [kg]	巻上機	ロープ 本数	コンペン	TR[m]			
				10 以下	10 超 20 以下	20 超 30 以下	30 超 40 以下
450 以下	PML-0028A PML-0037A,B,C PML-0065A,B	3	無	103	107	112	118
450 超 600 以下	PML-0028A PML-0037A,B,C PML-0065A,B	3	無	123	128	135	142
600 超 750 以下	PML-0046A PML-0062A,B PML-0110A,B	3	無	103	106	109	112
750 超 900 以下	PML-0046A PML-0062A,B PML-0110A,B	4	無	116	120	124	129
900 超 1000 以下	PML-0046A PML-0062A,B PML-0110A,B	4	無	123	127	132	138

下記(1)もしくは(2)によりブレーキの確認を行うこと。

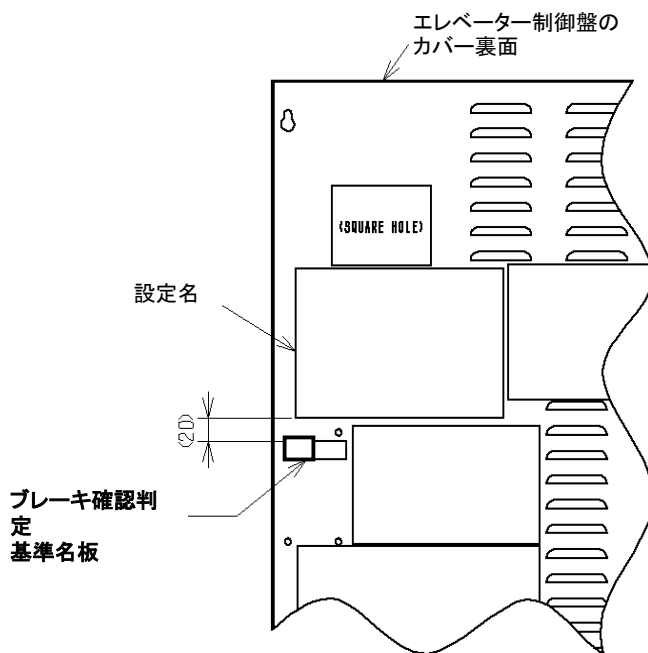
(1)エレベーターの制御盤に「ブレーキ確認判定基準名板」が貼付けてある場合

制動距離判定基準 : 測定値が下記「ブレーキ確認判定基準名板」の制動距離基準値以下であること

変化量判定基準 : 制動距離の1年前からの増加値が

- 下記「ブレーキ確認判定基準名板」の許容増加量以下
- (“下記「ブレーキ確認判定基準名板」の制動距離基準値”-“今回の制動距離測定値”)の値以下の少なくとも一方を満たすこと

<ブレーキ確認判定基準名板の貼付位置>



<ブレーキ確認判定基準名板の拡大図>

戸開走行保護装置の ブレーキ確認判定基準	制動距離基準値 [mm]	_____
	許容増加量 [mm]	_____

表⑮(その2)

2026-02-05版

(2)エレベーター制御盤に「ブレーキ確認判定基準名板」が貼付けてない場合

下記の制動距離基準値及び許容増加量の値に従いブレーキ確認を行うこと。

制動距離判定基準：測定値が下記「制動距離基準値」表の値以下であること

変化量判定基準：制動距離の1年前からの増加値が

●20mm以下

●(“下記「制動距離基準値」表の値”-“今回の制動距離測定値”)の値以下の少なくとも一方を満たすこと

【制動距離基準値】

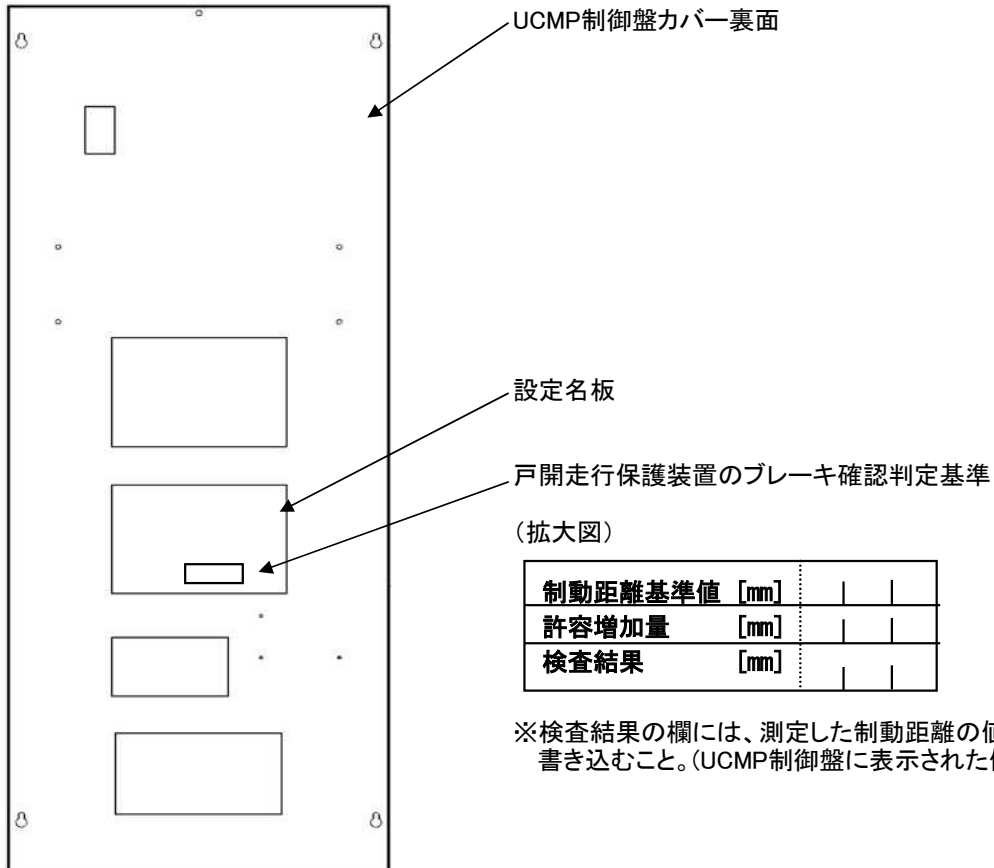
オーバーバランス率50%、2:1ローピング

積載量 [kg]	巻上機	ロープ 本数	コペン	TR[m]															
				10以下	10超 20以下	20超 30以下	30超 40以下	40超 50以下	50超 60以下	60超 70以下	70超 80以下	80超 90以下	90超 100以下	100超 110以下	110超 120以下	120超 130以下	130超 140以下	140超 150以下	
750 以下	PMF021MM	4	有	109	110	110	111	112	112	113	114	114	115	115	116	117	118	119	
		5	有	108	110	110	111	111	112	113	114	114	115	116	117	117	118	119	
		6	有	108	110	110	111	111	112	113	114	115	115	116	117	118	119	120	
750 超 900 以下	PMF021MM	4	有	116	116	117	118	118	119	120	121	122	122	123	124	124	125	126	
		5	有	116	116	117	118	118	119	120	121	122	122	123	124	125	126	127	
		6	有	116	116	117	118	118	119	120	121	122	123	124	125	126	127	128	
900 超 1000 以下	PMF021MM	4	有	121	121	122	122	123	123	124	125	125	126	126	127	128	129	129	
		5	有	121	121	122	123	123	124	125	126	127	127	128	129	130	132	133	
		6	有	120	121	122	123	123	124	125	126	127	128	129	130	131	133	134	
1000 超 1150 以下	PMF021MM	5	有	128	128	129	130	131	132	133	134	135	136	137	138	139	140	141	
		6	有	128	128	129	130	131	133	134	135	136	137	138	140	141	142	144	
1150 超 1350 以下	PMF021MM	6	有	138	139	140	141	142	144	145	146	147	148	150	151	153	154	156	

MPS-211A,B,C,Eでは、下記「戸開走行保護装置のブレーキ確認判定基準」に記載される制動距離基準値及び許容増加量の値に従い、ブレーキの確認を行うこと。

- 制動距離判定基準 : 制動距離が、下記「ブレーキ確認判定基準」の制動距離基準値以下であること。
- 変化量判定基準 : 制動距離の1年前からの増加量が以下の少なくとも一方を満たすこと。
 (下記2項目の内、数値が大きい方を変化量判定基準とすること)
 - 下記「ブレーキ確認判定基準」の許容増加量以下
 - (下記「ブレーキ確認判定基準」の制動距離基準値－制動距離) 以下

ブレーキ確認判定基準の記載箇所



制動距離基準値 [mm]			
許容増加量 [mm]			
検査結果 [mm]			

※検査結果の欄には、測定した制動距離の値を書き込むこと。(UCMP制御盤に表示された値)

下記「戸開走行保護装置のブレーキ確認判定基準」に記載される
制動距離基準値及び許容増加量の値に従い、ブレーキの確認を行うこと。

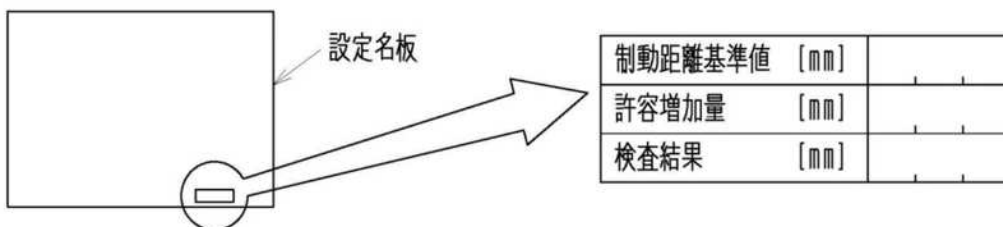
制動距離判定基準 : 制動距離が、下記「ブレーキ確認判定基準」の制動距離基準値以下であること。

変化量判定基準 : 制動距離の1年前からの増加量が以下の少なくとも一方を満たすこと。

(下記2項目の内、数値が大きい方を変化量判定基準とすること)

- 下記「ブレーキ確認判定基準」の許容増加量以下
- (下記「ブレーキ確認判定基準」の制動距離基準値－制動距離) 以下

<ブレーキ確認判定基準値の記載位置>



下記「戸開走行保護装置のブレーキ確認判定基準」に記載される

制動距離基準値及び許容増加量の値に従い、ブレーキの確認を行うこと。

制動距離判定基準：測定値が下記「ブレーキ確認判定基準名板」の制動距離基準値以下であること。

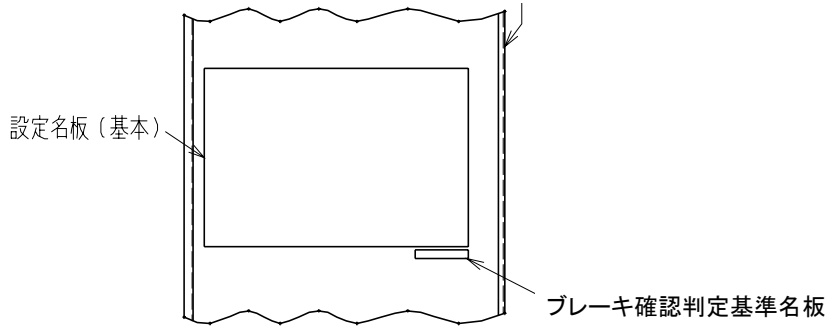
変化量判定基準：前回(1年前又は据付時)からの増加値が

●下記「ブレーキ確認判定基準名板」の許容増加量以下

●(“下記「ブレーキ確認判定基準名板」の制動距離基準値”-“今回の制動距離測定値”)の値以下の少なくとも一方を満たすこと。

<ブレーキ確認判定基準名板の貼付位置>

エレベーター制御盤のカバー裏面 又は 扉裏面



<ブレーキ確認判定基準名板の拡大図>

戸開走行保護装置の ブレーキ確認判定基準	制動距離基準値 [mm]	
	許容増加量 [mm]	

下記(1)もしくは(2)によりブレーキの確認を行うこと。

(1)エレベーターの制御盤カバー表面に「ブレーキ確認判定基準名板」が貼付けてある場合

制動距離判定基準：測定値が下記「ブレーキ確認判定基準名板」の制動距離基準値以下であること

変化量判定基準：制動距離の1年前からの増加値が

- 下記「ブレーキ確認判定基準名板」の許容増加量以下
- (“下記「ブレーキ確認判定基準名板」の制動距離基準値”-“今回の制動距離測定値”)の値以下の少なくとも一方を満たすこと

<ブレーキ確認判定基準名板の拡大図>

戸開走行保護装置の ブレーキ確認判定基準	制動距離基準値 [mm]	
	許容増加量 [mm]	

(2)エレベーターの制御盤カバー表面に「ブレーキ確認判定基準名板」が貼付けてない場合

下記の制動距離基準値及び許容増加量の値に従いブレーキ確認を行うこと。

制動距離判定基準：測定値が下記「制動距離基準値」表の値以下であること

変化量判定基準：制動距離の1年前からの増加値が

- 9mm以下
- (“下記「制動距離基準値」表の値”-“今回の制動距離測定値”)の値以下の少なくとも一方を満たすこと

【制動距離基準値】

積載量[kg]	制動距離基準値[mm]
300	108
320	117

下記「戸開走行保護装置のブレーキ確認判定基準」に記載される制動距離基準値とその許容増加量の値、及び、下記記載のブレーキトルク基準値に従い、ブレーキの確認を行うこと。

・制動力

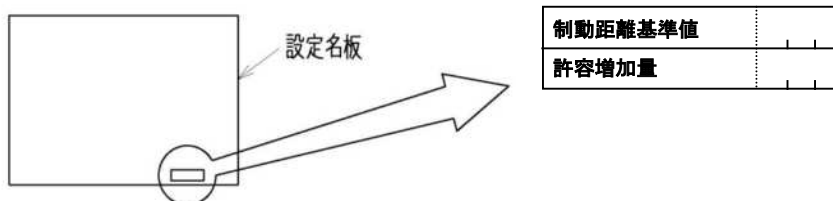
制動距離判定基準 : 測定値が、下記「ブレーキ確認判定基準」の制動距離基準値以下であること。
 変化量判定基準 : 前回(1年前又は据付時)からの増加値が以下の少なくとも一方を満たすこと。
 (下記2項目の内、数値が大きい方を変化量判定基準とすること)

- 「ブレーキ確認判定基準」の許容増加量以下
- (「ブレーキ確認判定基準」の制動距離基準値 - “今回の制動距離測定値”) の値以下

・ブレーキトルク

ブレーキトルク判定基準 : ブレーキ1及びブレーキ2それぞれのブレーキトルクが、80%(ブレーキトルク判定基準値)以上であること

<ブレーキ確認判定基準の記載位置>



下記(1)もしくは(2)によりブレーキの確認を行うこと。

なお、制動距離、及びブレーキトルクの1年前からの変化量は次のように取り扱う。

・<制動距離の1年前からの変化量>

制動距離の1年前からの変化量 = 今回の制動距離測定値 - 前回の制動距離測定値。
変化量がマイナスとなる場合には、変化無とする。

・<ブレーキ1又はブレーキ2のブレーキトルクの1年前からの変化量>

ブレーキトルクの1年前からの変化量 = 前回のブレーキトルク測定値 - 今回のブレーキトルク測定値。
変化量がマイナスとなる場合には、変化無とする。

(1) エレベーター制御盤「ブレーキ確認判定基準値」に値の記載がある場合

下記の制動距離判定基準、ブレーキトルク判定基準、及びブレーキトルク変化量判定基準の値に従いブレーキ確認を行うこと。

・制動力

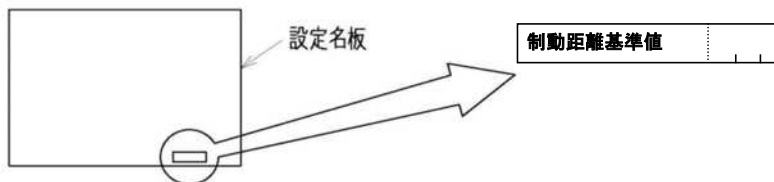
制動距離判定基準 : 制動距離が、
「下記”ブレーキ確認判定基準値”の制動距離基準値 - 制動距離の1年前からの変化量」の値以下であること

・ブレーキトルク

・ブレーキトルク判定基準 : ブレーキ1及びブレーキ2それぞれのブレーキトルクが、
「80% (ブレーキトルク判定基準値) + ブレーキトルクの1年前からの変化量」の値以上であること

・変化量判定基準 : ブレーキ1及びブレーキ2それぞれのブレーキトルクの1年前からの変化量が、
「20% (ブレーキトルク変化量判定基準値)」の値以下であること

<ブレーキ確認判定基準値の記載位置>



(2)エレベーター制御盤「ブレーキ確認判定基準名板」に値の記載がない場合

下記の制動距離判定基準、ブレーキトルク判定基準、及びブレーキトルク変化量判定基準の値に従いブレーキ確認を行うこと。

- ・制動力
 制動距離判定基準 : 制動距離が、
 「下記”制動距離基準値”表の値 - 制動距離の1年前からの変化量」の値以下であること
- ・ブレーキトルク
 ・ブレーキトルク判定基準 : ブレーキ1及びブレーキ2それぞれのブレーキトルクが、
 「80%(ブレーキトルク判定基準値)+ブレーキトルクの1年前からの変化量」の値以上であること
- ・変化量判定基準 : ブレーキ1及びブレーキ2それぞれのブレーキトルクの1年前からの変化量が、
 「20%(ブレーキトルク変化量判定基準値)」の値以下であること

【制動距離基準値】

積載量 [kg]	巻上機	ロープ 本数	コンベン	TR[m]							
				10以下	10超	20超	30超	40超	50超	60超	70超
				10以下	20以下	30以下	40以下	50以下	60以下	70以下	80以下
450	MA3P7G2 MA6P5G2	3	無	105	107	109	112	-	-	-	-
			有	104	104	104	103	103	103	-	-
	4	無	105	108	112	115	-	-	-	-	
		有	105	105	106	107	108	108	109	110	
500	MA3P7G2 MA6P5G2	3	無	109	111	114	116	-	-	-	-
			有	108	108	108	108	107	107	-	-
	4	無	109	112	116	120	-	-	-	-	
		有	109	109	110	111	112	112	113	114	
600	MA3P7G2 MA6P5G2	3	無	118	120	123	-	-	-	-	
			有	117	117	116	116	116	-	-	
	4	無	118	121	-	-	-	-	-		
		有	118	118	119	120	120	121	122	123	
	MA011G2	3	無	115	117	120	122	-	-	-	
			有	115	115	114	114	114	-	-	
4	無	115	118	122	126	-	-	-			
	有	115	116	117	117	118	119	120	121		
750	MA011G2	4	無	128	132	136	140	-	-	-	
			有	128	129	130	130	131	132	-	-
		5	無	128	133	138	144	-	-	-	
			有	128	130	132	134	136	138	140	142
		6	無	128	134	141	147	-	-	-	
			有	128	129	131	132	133	135	136	138
850	MA011G2	4	無	138	142	146	150	-	-	-	
			有	137	138	139	140	-	-	-	
		5	無	138	143	148	154	-	-	-	
			有	137	139	142	144	146	148	-	-
		6	無	138	144	151	159	-	-	-	
			有	137	139	140	142	143	145	146	148
900	MA011G2	4	無	143	147	151	156	-	-	-	
			有	-	-	-	-	-	-	-	
		5	無	143	148	154	160	-	-	-	
			有	143	144	147	149	151	154	-	-
		6	無	143	149	157	-	-	-	-	
			有	142	144	145	147	148	150	152	153
1000	MA011G2	5	無	154	159	-	-	-	-	-	
			有	153	155	158	160	163	165	-	-
		6	無	154	161	-	-	-	-	-	
			有	153	155	156	158	159	161	163	165

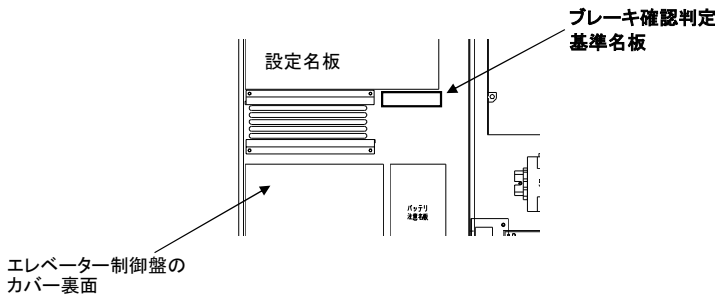
下記(1)もしくは(2)によりブレーキの確認を行うこと。
 なお、制動距離、及びブレーキトルクの1年前からの変化量は次のように取り扱う。

- ・<制動距離の1年前からの変化量>
 制動距離の1年前からの変化量 = 今回の制動距離測定値 - 前回の制動距離測定値。
 変化量がマイナスとなる場合には、変化無とする。
- ・<ブレーキ1又はブレーキ2のブレーキトルクの1年前からの変化量>
 ブレーキトルクの1年前からの変化量 = 前回のブレーキトルク測定値 - 今回のブレーキトルク測定値。
 変化量がマイナスとなる場合には、変化無とする。

(1) エレベーター制御盤「ブレーキ確認判定基準値」に値の記載がある場合
 下記の制動距離判定基準、ブレーキトルク判定基準、及びブレーキトルク変化量判定基準の値に従いブレーキ確認を行うこと。

- ・制動力
 制動距離判定基準 : 制動距離が、
 「下記”ブレーキ確認判定基準値”の制動距離基準値 - 制動距離の1年前からの変化量」の値以下であること
- ・ブレーキトルク
 ・ブレーキトルク判定基準 : ブレーキ1及びブレーキ2それぞれのブレーキトルクが、
 「80%(ブレーキトルク判定基準値) + ブレーキトルクの1年前からの変化量」の値以上であること
 ・変化量判定基準 : ブレーキ1及びブレーキ2それぞれのブレーキトルクの1年前からの変化量が、
 「20%(ブレーキトルク変化量判定基準値)」の値以下であること

<ブレーキ確認判定基準値の記載位置>



<ブレーキ確認判定基準名板の拡大図>

戸開走行保護装置の ブレーキ確認判定基準	制動距離基準値 [mm]	
	許容増加量 [mm]	

(2)エレベーター制御盤に「ブレーキ確認判定基準名板」が貼付けてない場合

下記の制動距離判定基準、ブレーキトルク判定基準、及びブレーキトルク変化量判定基準の値に従いブレーキ確認を行うこと。

・制動力

制動距離判定基準 : 制動距離が、
「下記”制動距離基準値”表の値 - 制動距離の1年前からの変化量」の値以下であること

・ブレーキトルク

・ブレーキトルク判定基準 : ブレーキ1及びブレーキ2それぞれのブレーキトルクが、
「80%(ブレーキトルク判定基準値)+ブレーキトルクの1年前からの変化量」の値以上であること

・変化量判定基準 : ブレーキ1及びブレーキ2それぞれのブレーキトルクの1年前からの変化量が、
「20%(ブレーキトルク変化量判定基準値)」の値以下であること

【制動距離基準値】

オーバーバランス率45%

積載量 [kg]	巻上機	ロープ 本数	コンペン	TR[m]									
				10以下	10超 20以下	20超 30以下	30超 40以下	40超 50以下	50超 60以下	60超 70以下	70超 80以下		
450 以下	PMF3P7S PMF6P5S	3	無	92	95	99	103	108	-	-	-		
			有	92	93	95	97	98	100	102	104		
	PMF011S	3	無	78	80	82	84	86	-	-	-		
			有	78	78	79	80	81	82	83	84		
		4	無	78	80	83	86	89	-	-	-		
			有	78	79	81	83	84	86	88	90		
450 超 600 以下	PMF3P7S PMF6P5S	3	無	105	109	114	119	124	-	-	-		
			有	105	107	109	110	112	114	116	119		
	PMF011S	3	無	85	87	89	91	93	-	-	-		
			有	85	85	86	87	88	89	90	91		
		4	無	85	88	91	94	97	-	-	-		
			有	85	86	88	90	92	94	96	97		
600 超 750 以下	PMF011S	3	無	92	95	97	99	102	-	-	-		
			有	92	93	94	95	96	97	98	99		
		4	無	93	95	99	102	106	-	-	-		
			有	92	94	96	98	100	102	104	106		
			750 超 900 以下	3	無	101	103	106	108	111	-	-	-
					有	100	99	98	98	97	96	96	95
PMF011S	4	無	101	104	108	112	116	-	-	-			
		有	101	101	101	101	101	102	102	102			
	900 超 1000 以下	3	無	107	110	112	115	118	-	-	-		
			有	106	105	104	103	103	102	101	101		
PMF011S	4	無	107	111	114	119	123	-	-	-			
		有	107	107	107	107	107	108	108	108			

下記によりブレーキの確認を行うこと。

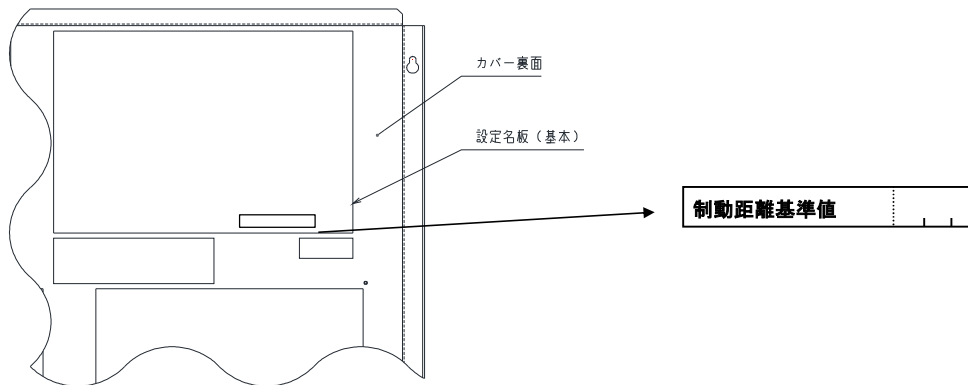
なお、制動距離、及びブレーキトルクの1年前からの変化量は次のように取り扱う。

- ・<制動距離の1年前からの変化量>
 $\text{制動距離の1年前からの変化量} = \text{今回の制動距離測定値} - \text{前回の制動距離測定値}$
 変化量がマイナスとなる場合には、変化量の値を0とする。
- ・<ブレーキ1又はブレーキ2のブレーキトルクの1年前からの変化量>
 $\text{ブレーキトルクの1年前からの変化量} = \text{前回のブレーキトルク測定値} - \text{今回のブレーキトルク測定値}$
 変化量がマイナスとなる場合には、変化量の値を0とする。

下記の制動距離判定基準、ブレーキトルク判定基準、及びブレーキトルク変化量の判定基準の値に従いブレーキ確認を行うこと。

- ・制動力
 制動距離判定基準 : 制動距離測定値が、
 「下記”ブレーキ確認判定基準値”の制動距離基準値 - 制動距離の1年前からの変化量」の値以下であること
- ・ブレーキトルク
 - ・ブレーキトルク判定基準 : ブレーキ1及びブレーキ2それぞれのブレーキトルク測定値[%]が、
 「80%(ブレーキトルク判定基準値) + ブレーキトルクの1年前からの変化量」の値以上であること
 - ・ブレーキトルク変化量の判定基準 : ブレーキ1及びブレーキ2それぞれのブレーキトルク測定値[%]の1年前からの変化量が、
 「20%(ブレーキトルク変化量の判定基準値)」の値以下であること

<ブレーキ確認判定基準値の記載位置>



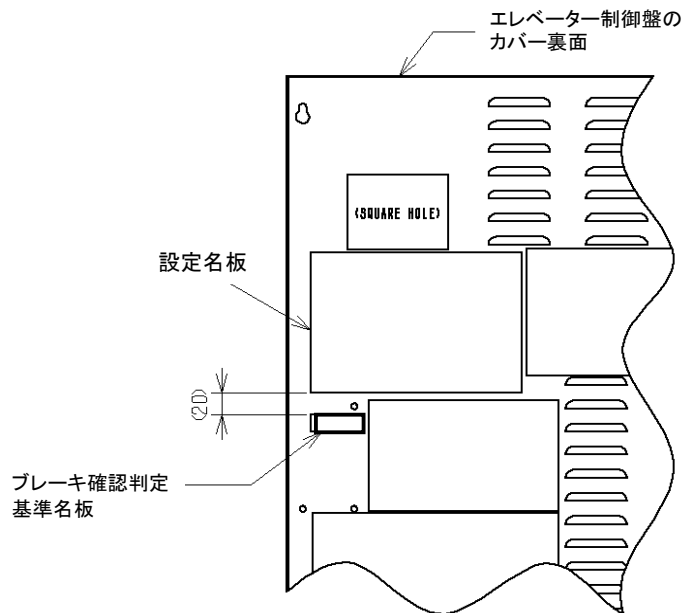
次の(1)又は(2)のいずれかによりブレーキの確認を行うこと。
 なお、制動距離、及びブレーキトルクの1年前からの変化量は次のように取り扱う。

- ・<制動距離の1年前からの変化量>
 制動距離の1年前からの変化量 = 今回の制動距離測定値 - 前回の制動距離測定値
 変化量がマイナスとなる場合には、変化量の値を0とする。
- ・<ブレーキ1又はブレーキ2のブレーキトルクの1年前からの変化量>
 ブレーキトルクの1年前からの変化量 = 前回のブレーキトルク測定値 - 今回のブレーキトルク測定値
 変化量がマイナスとなる場合には、変化量の値を0とする。

(1) エレベーター制御盤「ブレーキ確認判定基準値」に値の記載がある場合
 下記の制動距離判定基準、ブレーキトルク判定基準、及びブレーキトルク変化量判定基準の値に従いブレーキ確認を行うこと。

- ・制動力
 制動距離判定基準 : 制動距離測定値が、
 「下記”ブレーキ確認判定基準値”の制動距離基準値 - 制動距離の1年前からの変化量」の値以下であること
- ・ブレーキトルク
 ・ブレーキトルク判定基準 : ブレーキ1及びブレーキ2それぞれのブレーキトルク測定値[%]が、
 「80%(ブレーキトルク判定基準値) + ブレーキトルクの1年前からの変化量」の値以上であること
 ・ブレーキトルク変化量の判定基準 : ブレーキ1及びブレーキ2それぞれのブレーキトルク測定値[%]の1年前からの変化量が、
 「20%(ブレーキトルク変化量判定基準値)」の値以下であること

<ブレーキ確認判定基準値の記載位置>



<ブレーキ確認判定基準名板の拡大図>

戸開走行保護装置の ブレーキ確認判定基準	制動距離基準値 [mm]	_____
	許容増加量 [mm]	_____

(2)エレベーター制御盤に「ブレーキ確認判定基準名板」が貼付けてない場合
 下記の制動距離判定基準、ブレーキトルク判定基準、及びブレーキトルク変加量判定基準の値に従いブレーキ確認を行うこと。

- ・制動力
 制動距離判定基準 : 制動距離測定値が、
 「下記”制動距離基準値”表の値 - 制動距離の1年前からの変化量」の値以下であること
- ・ブレーキトルク
 ・ブレーキトルク判定基準 : ブレーキ1及びブレーキ2それぞれのブレーキトルク測定値[%]が、
 「80%(ブレーキトルク判定基準値)+ブレーキトルクの1年前からの変化量」の値以上であること
- ・ブレーキトルク変加量の判定基準 : ブレーキ1及びブレーキ2それぞれのブレーキトルク測定値[%]の1年前からの変化量が、
 「20%(ブレーキトルク変加量判定基準値)」の値以下であること

【制動距離基準値】

オーバーバランス率50%、1:1ローピング

積載量 [kg]	巻上機	ロープ 本数	釣合 くさり	TR[m]															
				10以下	10超 20以下	20超 30以下	30超 40以下	40超 50以下	50超 60以下	60超 70以下	70超 80以下	80超 90以下	90超 100以下	100超 110以下	110超 120以下	120超 130以下	130超 140以下	140超 150以下	
200超 750以下	PMF011MB PMF011MB2 PMF016MB	4	無	130	133	136	139	143	146	150	154	-	-	-	-	-	-	-	
			有	129	128	127	127	126	125	124	123	121	119	118	117	116	114	113	
		5	無	130	134	138	142	147	152	157	162	-	-	-	-	-	-	-	-
	有	130	130	130	130	130	130	130	130	131	130	130	129	129	128	128	128	128	
	PMF020MB PMF027MB	6	無	117	120	124	127	131	135	139	143	-	-	-	-	-	-	-	-
			有	117	118	118	119	120	121	121	122	123	123	124	125	125	126	126	126
750超 900以下	PMF011MB PMF011MB2 PMF016MB	5	無	143	147	152	157	162	168	174	180	-	-	-	-	-	-	-	
			有	143	143	143	143	143	143	143	143	143	143	143	143	142	142	142	141
		6	無	143	148	154	161	168	175	182	-	-	-	-	-	-	-	-	-
			有	143	144	145	146	147	148	149	151	152	152	154	155	156	157	158	158
	PMF020MB PMF027MB	6	無	126	129	133	137	141	145	149	154	-	-	-	-	-	-	-	-
			有	126	126	127	128	129	129	130	131	132	132	133	134	135	135	136	136
		7	無	126	130	134	139	144	149	155	160	-	-	-	-	-	-	-	-
			有	126	127	128	130	131	133	134	136	137	139	140	142	143	145	147	147
900超 1000以下	PMF011MB PMF011MB2 PMF016MB	5	無	153	157	163	168	174	-	-	-	-	-	-	-	-	-	-	
			有	152	152	152	152	152	152	152	153	152	152	152	152	152	152	151	151
		6	無	153	159	165	173	-	-	-	-	-	-	-	-	-	-	-	-
	有		152	154	155	156	157	158	160	161	162	163	164	165	166	168	169	169	
	PMF020MB PMF027MB	6	無	158	163	169	175	181	-	-	-	-	-	-	-	-	-	-	-
			有	158	158	158	158	158	158	158	158	158	157	157	157	157	157	157	157
7		無	158	164	172	179	-	-	-	-	-	-	-	-	-	-	-	-	-
		有	158	159	160	161	163	164	165	167	168	169	170	171	172	174	175	175	
900超 1050以下	PMF020MB PMF027MB	6	無	135	139	143	147	152	157	162	167	-	-	-	-	-	-	-	
			有	135	136	137	138	138	139	140	141	142	142	143	144	145	146	146	146
		7	無	136	140	145	150	156	161	167	-	-	-	-	-	-	-	-	-
	有		135	137	138	140	141	143	145	146	148	149	151	153	155	156	158	158	
	PMF020MB PMF027MB	6	無	142	146	151	155	160	165	171	176	-	-	-	-	-	-	-	-
			有	142	143	144	145	145	146	147	148	149	149	150	151	152	153	154	154
7		無	142	147	152	158	164	170	177	184	-	-	-	-	-	-	-	-	-
		有	142	144	145	147	149	150	152	154	156	157	159	161	163	165	167	167	
1050超 1150以下	8	無	143	148	154	161	168	175	184	-	-	-	-	-	-	-	-	-	
		有	142	143	145	146	147	149	150	152	153	154	156	157	158	160	161	161	
	6	無	157	162	167	173	178	184	-	-	-	-	-	-	-	-	-	-	-
		有	157	158	159	160	161	162	163	164	165	165	166	167	168	169	170	170	
1150超 1350以下	7	無	157	163	169	176	183	-	-	-	-	-	-	-	-	-	-	-	
		有	157	159	161	163	165	167	169	171	173	174	176	179	181	183	-	-	
	8	無	158	164	171	179	-	-	-	-	-	-	-	-	-	-	-	-	-
		有	157	158	160	161	163	164	166	167	169	170	171	173	174	176	176	177	177

オーバーバランス率50%、2:1ローピング

積載量 [kg]	巻上機	ロープ 本数	釣合 くさり	TR[m]															
				10以下	10超 20以下	20超 30以下	30超 40以下	40超 50以下	50超 60以下	60超 70以下	70超 80以下	80超 90以下	90超 100以下	100超 110以下	110超 120以下	120超 130以下	130超 140以下	140超 150以下	
200超 750以下	PMF011MB PMF011MB2 PMF016MB	3	無	99	101	104	106	108	111	-	-	-	-	-	-	-	-	-	
			有	99	99	100	100	100	101	101	101	102	102	-	-	-	-	-	-
		4	無	99	102	105	109	-	-	-	-	-	-	-	-	-	-	-	-
			有	99	100	101	103	104	105	106	107	109	110	-	-	-	-	-	-
750超 1000以下	PMF011MB PMF011MB2 PMF016MB	3	無	109	111	113	116	118	-	-	-	-	-	-	-	-	-	-	
			有	108	109	109	109	110	110	110	111	111	111	-	-	-	-	-	-
		4	無	109	112	115	118	-	-	-	-	-	-	-	-	-	-	-	-
			有	108	110	111	112	113	115	116	117	118	119	-	-	-	-	-	-
1000超 1600以下	PMF011MB PMF011MB2 PMF016MB	5	無	135	139	144	149	154	160	-	-	-	-	-	-	-	-	-	
			有	135	135	135	136	136	135	135	135	134	134	-	-	-	-	-	
		6	無	135	140	146	152	159	166	-	-	-	-	-	-	-	-	-	-
			有	135	135	136	136	136	135	135	135	135	135	-	-	-	-	-	-
	PMF020MB PMF027MB	6	無	121	124	129	133	136	141	146	150	-	-	-	-	-	-	-	
			有	121	121	120	120	120	120	119	119	119	119	119	119	119	119	118	118
1600超 1800以下	PMF011MB PMF011MB2 PMF016MB	5	無	144	148	154	159	165	-	-	-	-	-	-	-	-	-	-	
			有	143	144	144	144	145	145	144	144	144	144	-	-	-	-	-	
		6	無	144	150	156	163	-	-	-	-	-	-	-	-	-	-	-	-
			有	143	144	144	145	145	145	145	145	144	144	-	-	-	-	-	-
	PMF020MB PMF027MB	6	無	127	131	135	139	144	148	153	-	-	-	-	-	-	-	-	
			有	127	127	127	126	126	126	126	126	125	125	125	125	125	125	125	
7	無	127	131	137	142	147	153	-	-	-	-	-	-	-	-	-	-		
	有	128	128	129	129	130	130	131	131	132	132	133	134	134	135	135	136		
1800超 2000以下	PMF020MB PMF027MB	6	無	134	138	142	146	151	156	161	166	-	-	-	-	-	-	-	
			有	134	134	133	133	133	133	132	132	132	132	132	132	132	132	132	
2000超 2200以下	PMF020MB PMF027MB	6	無	140	144	149	153	159	164	-	-	-	-	-	-	-	-	-	
			有	140	140	140	140	140	140	140	139	139	139	139	139	139	139	139	
2200超 2500以下	PMF020MB PMF027MB	6	無	151	155	160	165	171	-	-	-	-	-	-	-	-	-	-	
			有	150	150	151	151	151	151	151	151	150	150	150	150	150	150	150	
		7	無	151	156	162	168	175	-	-	-	-	-	-	-	-	-	-	
			有	148	149	150	151	152	154	155	156	157	158	159	160	161	163	164	

オーバーバランス率45%、1:1ローピング

積載量 [kg]	巻上機	ロープ 本数	釣合 くさり	TR[m]															
				10以下	10超 20以下	20超 30以下	30超 40以下	40超 50以下	50超 60以下	60超 70以下	70超 80以下	80超 90以下	90超 100以下	100超 110以下	110超 120以下	120超 130以下	130超 140以下	140超 150以下	
200超 750以下	PMF011MB PMF011MB2 PMF016MB	4	無	123	126	129	132	135	138	142	145	-	-	-	-	-	-	-	
			有	122	122	121	120	120	118	117	115	113	112	111	110	109	108	107	
		5	無	124	127	131	135	139	143	148	153	-	-	-	-	-	-	-	-
			有	123	123	123	124	124	124	124	123	122	122	121	121	121	120	120	120
750超 900以下	PMF011MB PMF011MB2 PMF016MB	5	無	134	138	142	147	152	157	-	-	-	-	-	-	-	-	-	
			有	134	134	134	134	134	134	134	134	134	133	133	132	132	132	132	
		6	無	134	139	144	150	156	-	-	-	-	-	-	-	-	-	-	-
			有	134	135	136	137	138	139	140	141	142	143	144	145	146	147	147	
900超 1000以下	PMF011MB PMF011MB2 PMF016MB	5	無	142	146	151	-	-	-	-	-	-	-	-	-	-	-	-	
			有	141	141	141	141	141	142	142	142	141	141	141	141	140	140	140	
		6	無	142	147	153	-	-	-	-	-	-	-	-	-	-	-	-	-
			有	141	142	143	145	146	147	148	149	150	151	-	-	-	-	-	-
1000超 1050以下	PMF011MB PMF011MB2 PMF016MB	5	無	146	150	155	-	-	-	-	-	-	-	-	-	-	-	-	
			有	146	146	146	146	146	146	146	146	145	145	145	145	144	144		
		6	無	146	152	158	-	-	-	-	-	-	-	-	-	-	-	-	-
			有	146	147	148	149	150	151	152	154	155	-	-	-	-	-	-	-

オーバーバランス率45%、2:1ローピング

積載量 [kg]	巻上機	ロープ 本数	釣合 くさり	TR[m]															
				10以下	10超 20以下	20超 30以下	30超 40以下	40超 50以下	50超 60以下	60超 70以下	70超 80以下	80超 90以下	90超 100以下	100超 110以下	110超 120以下	120超 130以下	130超 140以下	140超 150以下	
200超 750以下	PMF011MB PMF011MB2 PMF016MB	3	無	96	98	100	103	105	107	-	-	-	-	-	-	-	-	-	
			有	96	96	96	97	97	97	98	98	99	99	-	-	-	-	-	
		4	無	96	99	102	105	108	112	-	-	-	-	-	-	-	-	-	-
			有	96	97	98	99	100	102	103	104	105	106	-	-	-	-	-	-
750超 1000以下	PMF011MB PMF011MB2 PMF016MB	3	無	104	106	109	111	113	116	-	-	-	-	-	-	-	-	-	
			有	104	104	105	105	105	106	106	106	107	107	-	-	-	-	-	
		4	無	104	107	110	114	117	-	-	-	-	-	-	-	-	-	-	-
			有	104	105	106	108	109	110	111	112	114	115	-	-	-	-	-	-
1000超 1600以下	PMF011MB PMF011MB2 PMF016MB	5	無	128	132	136	141	146	151	-	-	-	-	-	-	-	-	-	
			有	128	128	128	127	127	127	127	126	126	126	-	-	-	-	-	
		6	無	128	133	138	144	150	156	-	-	-	-	-	-	-	-	-	-
			有	128	128	127	127	127	127	127	127	126	126	-	-	-	-	-	-
1600超 1800以下	PMF011MB PMF011MB2 PMF016MB	5	無	135	139	144	149	154	159	-	-	-	-	-	-	-	-	-	
			有	134	135	135	135	135	135	134	134	134	134	-	-	-	-	-	
		6	無	135	140	146	152	158	165	-	-	-	-	-	-	-	-	-	-
			有	134	135	135	135	135	135	135	135	134	134	-	-	-	-	-	-

オーバーバランス率50%、1:1ローピング

積載量 [kg]	巻上機	ロープ 本数	釣合 くさり	TR[m]									
				10以下	10超 20以下	20超 30以下	30超 40以下	40超 50以下	50超 60以下	60超 70以下	70超 80以下	80超 90以下	90超 100以下
				400 以下	PMF015SR	3	無	110	112	114	116	119	—
有	110	110	110	110			111	111	111	111	111	111	
4	無	110	113	116		119	123	—	—	—	—	—	
	有	110	109	109		109	109	109	109	109	108	106	105
400 超 450 以下	PMF015SR	3	無	113	115	118	120	123	—	—	—	—	—
			有	113	113	114	114	114	114	114	115	115	115
		4	無	113	116	120	124	127	—	—	—	—	—
			有	113	113	113	112	112	112	112	112	112	111
450 超 500 以下	PMF015SR	3	無	118	120	123	125	128	—	—	—	—	—
			有	118	118	118	118	118	119	119	119	119	119
		4	無	118	121	125	129	133	—	—	—	—	—
			有	117	117	117	117	116	116	116	116	116	115
500 超 550 以下	PMF015SR	3	無	123	125	128	130	133	—	—	—	—	—
			有	122	123	123	123	123	123	124	124	124	124
		4	無	123	126	130	134	138	—	—	—	—	—
			有	122	122	122	121	121	121	121	120	120	119
550 超 600 以下	PMF015SR	3	無	128	130	133	136	139	—	—	—	—	—
			有	127	128	128	128	128	128	128	129	128	128
		4	無	128	131	136	140	144	—	—	—	—	—
			有	127	127	126	126	126	125	125	125	124	124

オーバーバランス率50%、2:1ローピング

積載量 [kg]	巻上機	ロープ 本数	釣合 くさり	TR[m]									
				10以下	10超 20以下	20超 30以下	30超 40以下	40超 50以下	50超 60以下	60超 70以下	70超 80以下	80超 90以下	90超 100以下
				750 以下	PMF015SR	3	無	108	111	113	116	119	—
有	108	108	108	108			107	107	106	106	105	105	
4	無	109	112	115		119	123	—	—	—	—	—	
	有	108	108	107		106	105	105	104	104	103	103	
750 超 1000 以下	PMF015SR	3	無	118	120	123	126	129	—	—	—	—	—
			有	117	117	117	117	117	117	117	117	117	117
		4	無	118	121	125	130	134	—	—	—	—	—
			有	117	117	117	117	117	117	116	116	115	115

オーバーバランス率45%、1:1ローピング

積載量 [kg]	巻上機	ロープ 本数	釣合 くさり	TR[m]									
				10以下	10超 20以下	20超 30以下	30超 40以下	40超 50以下	50超 60以下	60超 70以下	70超 80以下	80超 90以下	90超 100以下
				400 以下	PMF015SR	3	無	106	108	110	112	115	—
有	106	106	106	107			107	107	107	108	108	107	
4	無	106	109	112		115	119	—	—	—	—	—	
	有	106	106	106		106	106	105	104	103	101	101	
400 超 450 以下	PMF015SR	3	無	109	111	113	116	118	—	—	—	—	—
			有	109	109	109	109	110	110	110	110	110	110
		4	無	109	112	115	119	122	—	—	—	—	—
			有	109	108	108	108	108	108	108	107	105	105
450 超 500 以下	PMF015SR	3	無	113	115	117	120	122	—	—	—	—	—
			有	112	113	113	113	113	113	114	114	114	114
		4	無	113	116	119	123	127	—	—	—	—	—
			有	112	112	112	112	111	111	111	111	110	109
500 超 550 以下	PMF015SR	3	無	117	119	121	124	127	—	—	—	—	—
			有	117	117	117	117	117	118	118	118	118	118
		4	無	117	120	124	127	131	—	—	—	—	—
			有	116	116	116	116	115	115	115	115	114	113
550 超 600 以下	PMF015SR	3	無	121	123	126	128	131	—	—	—	—	—
			有	121	121	121	121	121	121	122	122	122	122
		4	無	121	124	128	132	136	—	—	—	—	—
			有	120	120	120	119	119	119	119	118	118	117

オーバーバランス率45%、1:1ローピング

積載量 [kg]	巻上機	ロープ 本数	釣合 くさり	TR[m]											
				10以下	10超 20以下	20超 30以下	30超 40以下	40超 50以下	50超 60以下	60超 70以下	70超 80以下	80超 90以下	90超 100以下		
				1150 以下	PMF020MB PMF027MB	6	無	134	137	141	145	150	154	159	164
有	133	134	135				136	137	137	138	139	140	140		
7	無	134	138			143	148	153	159	165	—	—	—		
	有	133	135			136	138	139	141	143	144	146	147		
8	無	134	139			144	150	157	164	—	—	—	—		
	有	133	135			136	137	138	140	141	142	144	145		
1150 超 1350 以下	PMF020MB PMF027MB	6	無			146	150	154	159	164	—	—	—	—	—
			有			145	146	147	148	149	150	150	151	152	153
		7	無	146	150	156	162	—	—	—	—	—	—		
			有	145	147	149	150	152	154	156	157	159	161		
		8	無	146	151	158	—	—	—	—	—	—	—		
			有	145	146	148	149	151	152	153	155	156	157		

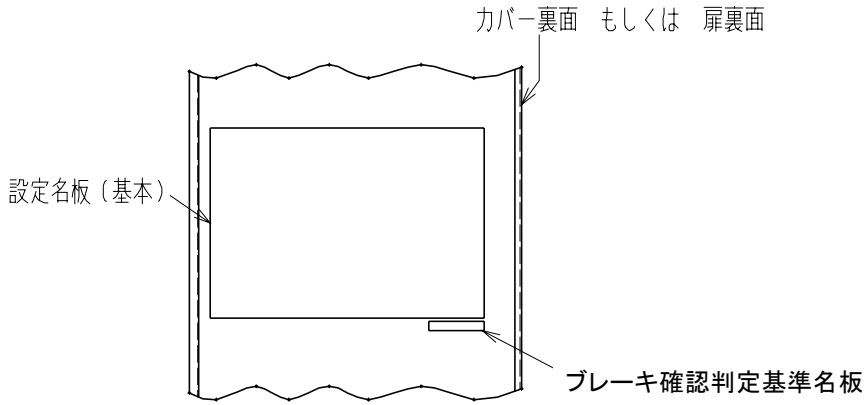
オーバーバランス率50%、1:1ローピング

積載量 [kg]	巻上機	ロープ 本数	釣合 くさり	TR[m]									
				10以下	10超 20以下	20超 30以下	30超 40以下	40超 50以下	50超 60以下	60超 70以下	70超 80以下	80超 90以下	90超 100以下
				900 以下	PMF020MB	8	有	126	127	128	129	130	132
900 超 1000 以下	8	有	132	133		134	136	137	138	139	141	142	143
1000 超 1150 以下	PMLF27DA	8	有	154	156	158	159	161	162	163	165	166	167
1350 超 1600 以下	PMLF27QA	7	無	145	149	154	159	165	—	—	—	—	—
			有	145	146	147	149	150	152	154	157	158	160
		8	無	145	150	156	162	—	—	—	—	—	—
			有	145	146	147	148	149	150	152	153	154	155

次の(1)又は(2)のいずれかによりブレーキの確認を行うこと。

- (1)エレベーターの制御盤に「ブレーキ確認判定基準名板」が貼付けてある場合
 - 制動距離判定基準 : 測定値が「ブレーキ確認判定基準名板」の制動距離基準値以下であること
 - 制動距離の変化量判定基準 : 制動距離の1年前からの増加値が「ブレーキ確認判定基準名板」の許容増加量以下であること
 - ブレーキトルク基準(減速度) : 測定値が「ブレーキ確認判定基準名板」のブレーキトルク基準値(減速度)以上であること

<ブレーキ確認判定基準名板の貼付位置>



<ブレーキ確認判定基準名板の拡大図>

戸開走行保護装置の ブレーキ確認判定基準	制動距離基準値 [mm]	
	許容増加量 [mm]	
	ブレーキトルク基準値(減速度)	

(2)エレベーターの制御盤に「ブレーキ確認判定基準名板」が貼付けてない場合

- 制動距離判定基準 : 測定値が下表の制動距離基準値以下であること
- 制動距離の変化量判定基準 : 制動距離の1年前からの増加値が下表の許容増加値以下であること
- ブレーキトルク基準(減速度) : 測定値が下表のブレーキトルク基準値(減速度)以上であること

【C2ローディングを除く】

巻上機	シーブ径 (mm)	ローピング	オーバ ーバラ ンス率	積載量 (kg)	制動距離 基準値 (mm)	許容増加値 (mm)	減速度
EM-1650	560	2:1	50	-	249	24	27
EM-1660	560	1:1	45	-	251	23	19
			50	-	271	28	19
		2:1	50	-	300	49	9
EM-2430	620	1:1	45	-	265	22	25
			50	-	288	27	25
	2:1	50	-	300	51	12	
		650	2:1	50	-	300	48
680	2:1	50	-	300	45	14	
EM-2471	620	1:1	45	~550	227	14	67
				551~600	227	15	69
				601~750	228	15	71
				751~900	229	16	72
				901~1000	230	16	74
			50	~550	251	17	67
				551~600	251	17	68
				601~750	253	19	70
				751~900	254	20	71
				901~1000	255	20	74
EM-2480	620	2:1	50	-	255	23	58
	650	2:1	50	-	255	22	59
	680	2:1	50	-	255	22	53
EM-3615	710	1:1	45	-	300	28	17
			50	-	300	34	17
EM-3640	710	1:1	45	-	231	16	56
			50	-	256	19	56
		2:1	50	-	274	29	30
EM-3645	760	2:1	50	-	268	28	33
	710	2:1	50	-	266	26	36
EM-3645	760	2:1	50	-	259	25	44
			50	-	300	35	13
EMJ-565	880	1:1	45	-	300	42	13
			50	-	300	36	21
EMJ-575	760	2:1	50	-	300	36	21
			45	-	234	18	45
	880	1:1	50	-	259	23	45
			2:1	50	-	282	31
EMJ-580	880	1:1	45	-	231	18	60
			50	-	256	22	62
		2:1	50	-	261	27	40
EMJ-585	810	2:1	50	-	261	26	40
	880	1:1	45	-	231	18	70
50			-	257	23	71	
EMB-651	1050	1:1	50	-	264	22	44

【C2ローディング】

巻上機	シーブ径 (mm)	ローピング	オーバ ーバラ ンス率	積載量 (kg)	制動距離 基準値 (mm)	許容増加値 (mm)	減速度
EM-3640	710	2:1	60	-	203	13	42
	760	2:1	60	-	201	13	46
EMJ-575	760	2:1	60	-	224	18	24
	880	2:1	60	-	211	16	31
EMJ-585	810	2:1	60	-	201	13	47

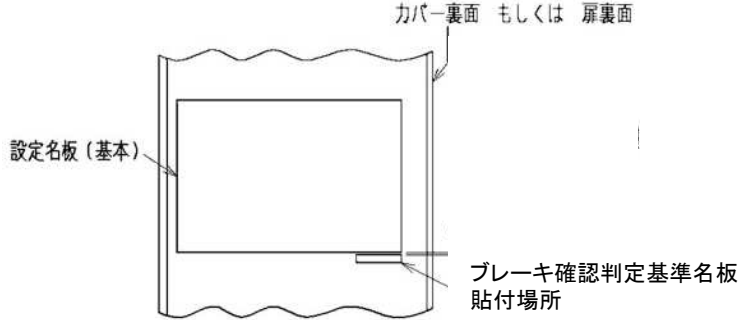
下記により、「トラクション」、「ブレーキトルク」、「ブレーキ作動時間」、「動力遮断用コンタクタ作動時間」の確認を行うこと。

【トラクション】

1. 制動距離測定値が制動距離判定基準を満たすこと。
 $(制動距離測定値) \leq (制動距離基準値) - (制動距離の前回からの変化量)$

ここで、制動距離基準値はブレーキ確認判定基準名板(下図参照)に記載の値を用いる。

(ブレーキ確認判定基準名板の貼付場



(ブレーキ確認判定基準名板の拡大図)

戸開走行保護装置の ブレーキ確認判定基準	制動距離基準値 [mm]	
	許容増加量 [mm]	

※制動距離の前回からの変化量が制動距離変化量判定基準以下であることの確認は不要。

また、制動距離の前回からの変化量は次によって算出した値を用いる。
 $(制動距離の前回からの変化量) = (今回定期検査時の制動距離測定値) - (前回定期検査時の制動距離測定値)$
 ※変化量がマイナスとなる場合は、変化量の値を0とする。
 今回又は前回の定期検査時にロープ滑りが発生している場合も、変化量の値を0とする。

【ブレーキトルク】

1. ブレーキトルク測定値がブレーキトルク判定基準を満たすこと。
 $(ブレーキトルク測定値) \geq (ブレーキトルク基準値) + (ブレーキトルクの前回からの変化量)$
 ※判定はブレーキごとに行うこと。

ここで、ブレーキトルク基準値は下表に示す値を用いる。

戸開走行保護装置型名	ブレーキトルク 基準値 [Nm]	
MPR-011DA	5520	
MPR-011KA	2059	
MPR-011H2A	かご	6922
	副かご	1304

※基準値は両ブレーキ(ブレーキ1/ブレーキ2)で共通。
 ※ブレーキトルク測定中にモータ印加トルクがリミッタ値に達した(基板上の7セグメントLEDに“-L-”が表示された)場合、かごが動かないことから十分なブレーキトルクを確保できているとみなし、ブレーキトルク測定値の算出および判定を不要とする。[MPR-011H2A副かご]

また、ブレーキトルクの前回からの変化量は次によって算出した値を用いる。
 $(ブレーキトルクの前回からの変化量) = (前回定期検査時のブレーキトルク測定値) - (今回定期検査時のブレーキトルク測定値)$
 ※変化量がマイナスとなる場合は、変化量の値を0とする。
 ※変化量はブレーキごとに算出すること。
 ※今回又は前回の定期検査時にブレーキトルク測定値が算出不要となった場合、ブレーキトルク変化量の算出は不可のため、変化量の値を0とする。[MPR-011H2A副かご]

2. ブレーキトルクの前回からの変化量がブレーキトルク変化量判定基準を満たすこと。
 $(ブレーキトルクの前回からの変化量) \leq (ブレーキトルク変化量基準値)$
 ※判定はブレーキごとに行うこと。

ここで、ブレーキトルク変化量基準値は下表に示す値を用いる。

戸開走行保護装置型名	ブレーキトルク 変化量基準値 [Nm]	
MPR-011DA	828	
MPR-011KA	515	
MPR-011H2A	かご	1038
	副かご	195

※基準値は両ブレーキ(ブレーキ1/ブレーキ2)で共通。
 ※ブレーキトルク測定中にモータ印加トルクがリミッタ値に達した(基板上の7セグメントLEDに“-L-”が表示された)場合、かごが動かないことから十分なブレーキトルクを確保できているとみなし、ブレーキトルク測定値とブレーキトルク変化量の算出および判定を不要とする。[MPR-011H2A副かご]

【ブレーキ作動時間】

1. ブレーキ作動時間測定値がブレーキ作動時間判定基準を満たすこと。
 $(\text{ブレーキ作動時間測定値}) \leq (\text{ブレーキ作動時間基準値}) - (\text{ブレーキ作動時間の前回からの変化量})$
 ※判定はブレーキごとに行うこと。

ここで、ブレーキ作動時間基準値は下表に示す値を用いる。

戸開走行保護装置型名	ブレーキ作動時間基準値 [ms]	
MPR-011DA	61	
MPR-011KA	101	
MPR-011H2A	かご	95
	副かご	85

※基準値は両ブレーキ(ブレーキ1/ブレーキ2)で共通。

また、ブレーキ作動時間の前回からの変化量は次によって算出した値を用いる。
 $(\text{ブレーキ作動時間の前回からの変化量}) = (\text{今回定期検査時のブレーキ作動時間測定値}) - (\text{前回定期検査時のブレーキ作動時間測定値})$
 ※変化量がマイナスとなる場合は、変化量の値を0とする。
 ※変化量はブレーキごとに算出すること。

2. ブレーキ作動時間の前回からの変化量がブレーキ作動時間変化量判定基準を満たすこと。
 $(\text{ブレーキ作動時間の前回からの変化量}) \leq (\text{ブレーキ作動時間変化量基準値})$
 ※判定はブレーキごとに行うこと。

ここで、ブレーキ作動時間変化量基準値は下表に示す値を用いる。

戸開走行保護装置型名	ブレーキ作動時間変化量基準値 [ms]	
MPR-011DA	20	
MPR-011KA	20	
MPR-011H2A	かご	20
	副かご	20

※基準値は両ブレーキ(ブレーキ1/ブレーキ2)で共通。

3. ブレーキの作動が円滑であること、又は、異常音、異常振動がないこと。

【動力遮断用コンタクタ作動時間】

1. コンタクタ作動時間測定値がコンタクタ作動時間判定基準を満たすこと。
 $(\text{コンタクタ作動時間測定値}) \leq (\text{コンタクタ作動時間基準値}) - (\text{コンタクタ作動時間の前回からの変化量})$
 ※判定はコンタクタごとに行うこと。

ここで、コンタクタ作動時間基準値は下表に示す値を用いる。

戸開走行保護装置型名	#5 コンタクタ 作動時間 基準値 [ms]	#M5/#M5*A コンタクタ 作動時間 基準値 [ms]	#LB(#5B) コンタクタ 作動時間 基準値 [ms]	#5A コンタクタ 作動時間 基準値 [ms]
MPR-011DA	80	80	75	
MPR-011KA	140	140	75	
MPR-011H2A	かご	80	75	
	副かご	80	75	75

また、コンタクタ作動時間の前回からの変化量は次によって算出した値を用いる。
 $(\text{コンタクタ作動時間の前回からの変化量}) = (\text{今回定期検査時のコンタクタ作動時間測定値}) - (\text{前回定期検査時のコンタクタ作動時間測定値})$
 ※変化量がマイナスとなる場合は、変化量の値を0とする。
 ※判定基準はコンタクタごとに算出すること。

2. コンタクタ作動時間の前回からの変化量がコンタクタ作動時間変化量判定基準を満たすこと。
 $(\text{コンタクタ作動時間の前回からの変化量}) \leq (\text{コンタクタ作動時間変化量基準値})$
 ※判定はコンタクタごとに行うこと。

ここで、コンタクタ作動時間変化量基準値は下表に示す値を用いる。

戸開走行保護装置型名	#5 コンタクタ 作動時間 変化量基準値 [ms]	#M5/#M5*A コンタクタ 作動時間 変化量基準値 [ms]	#LB(#5B) コンタクタ 作動時間 変化量基準値 [ms]	#5A コンタクタ 作動時間 変化量基準値 [ms]
MPR-011DA	(設定無)	(設定無)	(設定無)	
MPR-011KA	30	30	30	
MPR-011H2A	かご	(設定無)	(設定無)	
	副かご	(設定無)	(設定無)	(設定無)

※表中で基準値が「(設定無)」の項目は確認不要。

下記により、「トラクション」、「ブレーキトルク」、「ブレーキ作動時間」、「動力遮断用コンタクタ作動時間」の確認を行うこと。

【トラクション】

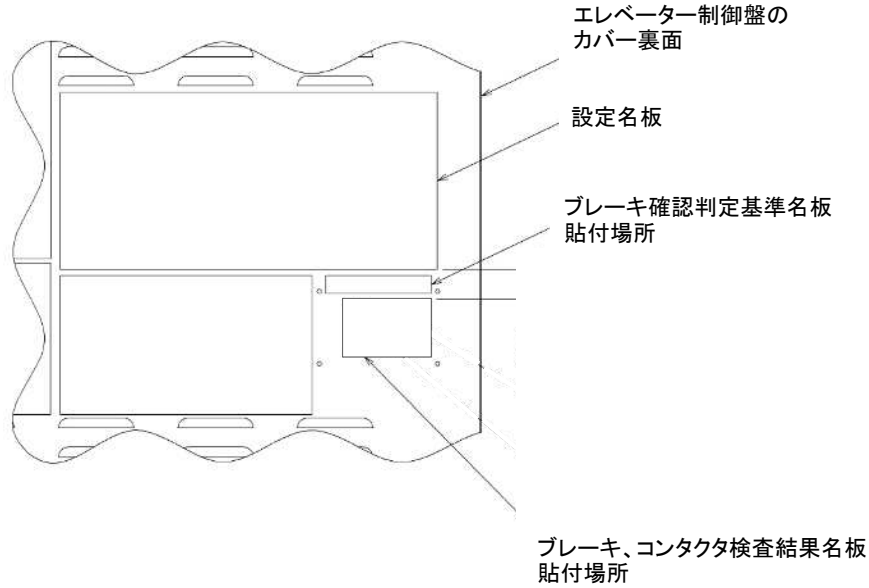
次の(1)又は(2)のいずれかによりブレーキの確認を行うこと。
 なお、制動距離の1年前からの変化量は次のように取り扱う。

＜制動距離の1年前からの変化量＞
 $\text{制動距離の1年前からの変化量} = \text{今回の制動距離測定値} - \text{前回の制動距離測定値}$
 変化量がマイナスとなる場合には、変化量の値を0とする。

(1) エレベーター制御盤「ブレーキ確認判定基準値」に値の記載がある場合
 下記の制動距離判定基準の値に従いブレーキ確認を行うこと。

・制動距離判定基準 : 制動距離測定値が、「下記”ブレーキ確認判定基準値”」の制動距離基準値 - 制動距離の1年前からの変化量」の値以下であること。

＜ブレーキ確認判定基準値の記載位置＞



＜ブレーキ確認判定基準名板の拡大図＞

戸開走行保護装置の ブレーキ確認判定基準	制動距離基準値 [mm]	
	許容増加量 [mm]	

(2)エレベーター制御盤に「ブレーキ確認判定基準名板」が貼付けてない場合
 下記の制動距離判定基準、ブレーキトルク判定基準、及びブレーキトルク変化量判定基準の値に従いブレーキ確認を行うこと。

・制動距離判定基準 : 制動距離測定値が、「下記”制動距離基準値”」表の値 - 制動距離の1年前からの変化量」の値以下であること。

＜制動距離基準値＞

積載量 [kg]	巻上機	ロープ本数	釣合くさり	TR[m]									
				10以下	10超 20以下	20超 30以下	30超 40以下	40超 50以下	50超 60以下	60超 70以下	70超 80以下	80超 90以下	90超 100以下
1000 超 1150 以下	PMLF27DA	8	有	191	193	195	197	199	201	203	205	207	209
1350 超 1600 以下	PMLF27QA	6	無	175	181	186	192	—	—	—	—	—	—
			有	175	174	174	174	174	173	—	—	—	—
		7	無	175	180	185	190	—	—	—	—	—	—
			有	174	173	172	170	169	168	—	—	—	—
		8	無	175	180	186	192	—	—	—	—	—	—
			有	174	174	174	173	173	173	—	—	—	—

【ブレーキトルク】

下記のブレーキトルク判定基準、及びブレーキトルク変化量判定基準の値に従いブレーキトルクの確認を行うこと。
なお、ブレーキトルクの1年前からの変化量は次のように取り扱う。

＜ブレーキ1又はブレーキ2のブレーキトルクの1年前からの変化量＞

ブレーキトルクの1年前からの変化量 = 前回のブレーキトルク測定値 - 今回のブレーキトルク測定値
変化量がマイナスとなる場合には、変化量の値を0とする。

- ・ブレーキトルク判定基準 : ブレーキ1及びブレーキ2それぞれのブレーキトルク測定値[%]が、
「80%(ブレーキトルク判定基準値)+ブレーキトルクの1年前からの変化量」の値以上であること。
- ・ブレーキトルク変化量の判定基準 : ブレーキ1及びブレーキ2それぞれのブレーキトルク測定値[%]の1年前からの変化量が、
「20%(ブレーキトルク変化量判定基準値)」の値以下であること。
※MPR-022Gの場合、ブレーキ1はブレーキ1.3、ブレーキ2はブレーキ2.4に読み替えること。

【ブレーキ作動時間】

下記のブレーキ作動時間判定基準、及びブレーキ作動時間変化量判定基準の値に従いブレーキ作動時間の確認を行うこと。
なお、ブレーキ作動時間の1年前からの変化量は次のように取り扱う。

＜ブレーキ作動時間の1年前からの変化量＞

ブレーキ作動時間の1年前からの変化量 = 今回のブレーキ作動時間測定値 - 前回のブレーキ作動時間測定値
変化量がマイナスとなる場合には、変化量の値を0とする。
変化量はブレーキごとに算出すること。

- ・ブレーキ作動時間判定基準 : ブレーキ作動時間測定値が
「ブレーキ作動時間基準値 - ブレーキ作動時間の1年前からの変化量」を超えないこと。
- ・ブレーキ作動時間変化量の判定基準 : ブレーキ作動時間の1年前からの変化量が
ブレーキ作動時間変化量基準値を超えないこと。
※判定はブレーキごとに行うこと。

ブレーキ作動時間基準値、変化量基準値は下表に示す値を用いる。

戸開走行保護装置型名	ブレーキ 作動時間 基準値 [ms]	ブレーキ 作動時間 変化量基準値 [ms]
MPR-022G	85	10
MPR-022H		

※基準値は各ブレーキ(MPR-022G:ブレーキ1,2,3,4、MPR-022H:ブレーキ1,2)で共通。

【動力遮断用コンタクタ作動時間】

下記のコンタクタ作動時間判定基準の値に従いコンタクタ作動時間の確認を行うこと。
なお、コンタクタ作動時間の1年前からの変化量は次のように取り扱う。

＜コンタクタ作動時間の1年前からの変化量＞

コンタクタ作動時間の1年前からの変化量 = 今回のコンタクタ作動時間測定値 - 前回のコンタクタ作動時間測定値
変化量がマイナスとなる場合には、変化量の値を0とする。

- ・コンタクタ作動時間判定基準 : コンタクタ作動時間測定値が
「コンタクタ作動時間基準値 - コンタクタ作動時間の1年前からの変化量」を超えないこと。

コンタクタ作動時間基準値は下表に示す値を用いる。

戸開走行保護装置型名	#LB コンタクタ 作動時間 基準値 [ms]
MPR-022G	60
MPR-022H	

巻上機の油排出場所における油流出の状況を、以下の基準に基づき目視により確認し判断してください。
油が流出している場合は、次回も確認できるよう油を清掃してください。

判定基準	判定
油が過剰に流出していること	要是正
油が流出しているが、制動面に付着するような過剰な流出がないこと。※1	指摘なしとするが、特記事項に油漏れの重点点検が必要なことを記載し、次年度流出の増加がないことを確認のこと
油の流出がないこと	指摘なし

※1 ただし、以下①の形名において油の流出が見られた場合は、その流出量によらず全て「要是正」としてください。

戸開走行保護装置型名毎の油の確認箇所は、以下のとおりです。

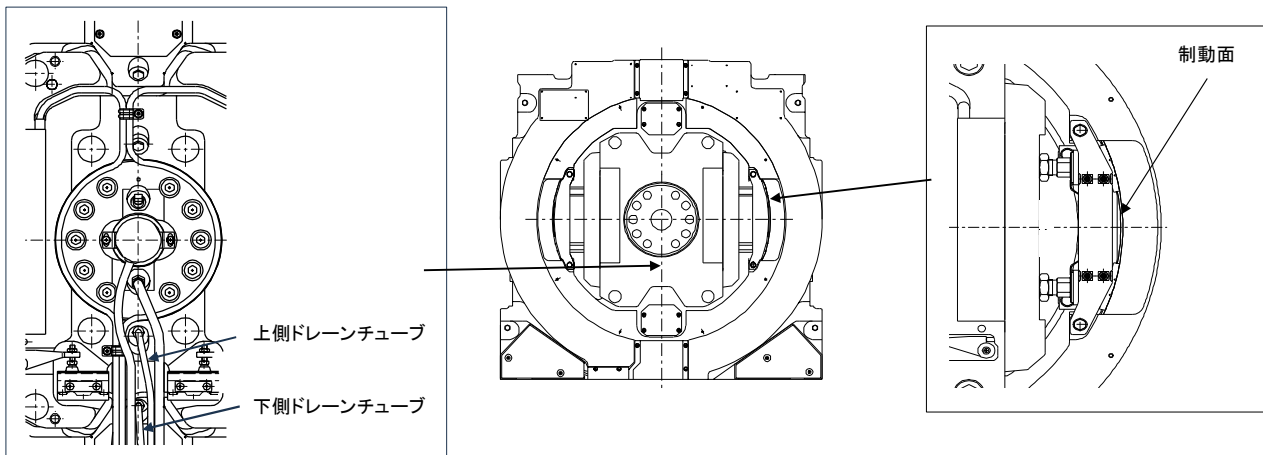
①以下の戸開走行保護装置型名の場合

- MPR-001A, B, C, CA
- MPR-002A
- MPR-004A, B, C, D, E, AB, DA, BB, AC, BC
- MPR-005A, B
- MPR-021A, B
- MPR-022A, B, D, AA, BA, DA, AB, BB, DB, AC, BC, DC
- MPR-023A
- MPR-011H2A

【確認箇所】

- ・下側ドレーンチューブ

※型式によりドレーンチューブ周辺の構造は異なりますが、2本のドレーンチューブの上下関係はいずれの型式でも同じです。
※これら型式の場合は、下側ドレーンチューブから油の流出を確認した場合は、流出量によらず「要是正」としてください。

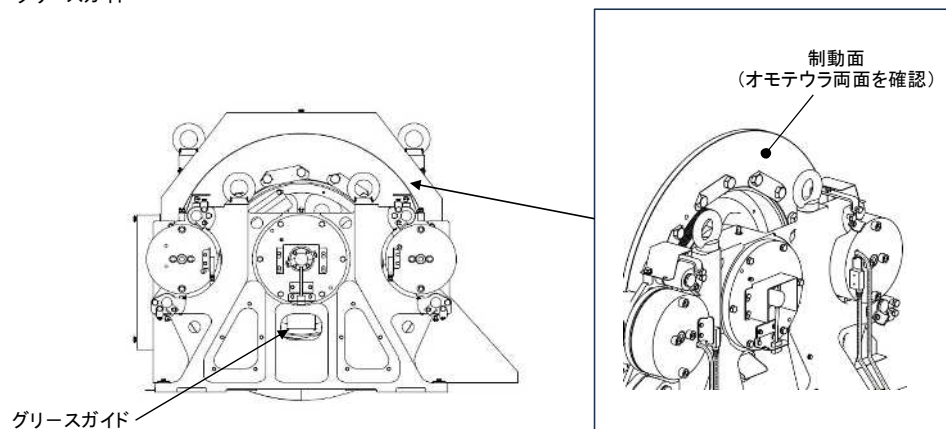


②以下の戸開走行保護装置型名の場合

- MPR-021C
- MPR-022C, E, F, G, H, CA, CB
- MPR-011A, B, C, D, E, F, H, K, M, AA, BA, DA, H2A, KA
- MPR-012A, B, C, D, E, F, J, AA, BA, AB, BB, JA

【確認箇所】

- ・グリスガイド

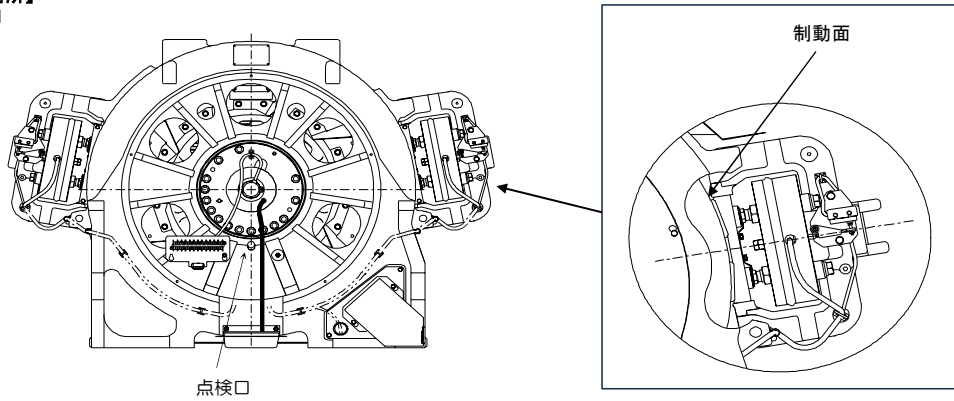


③以下の戸開走行保護装置型名の場合

MPR-011LA
MPR-012LB

【確認箇所】

・点検口

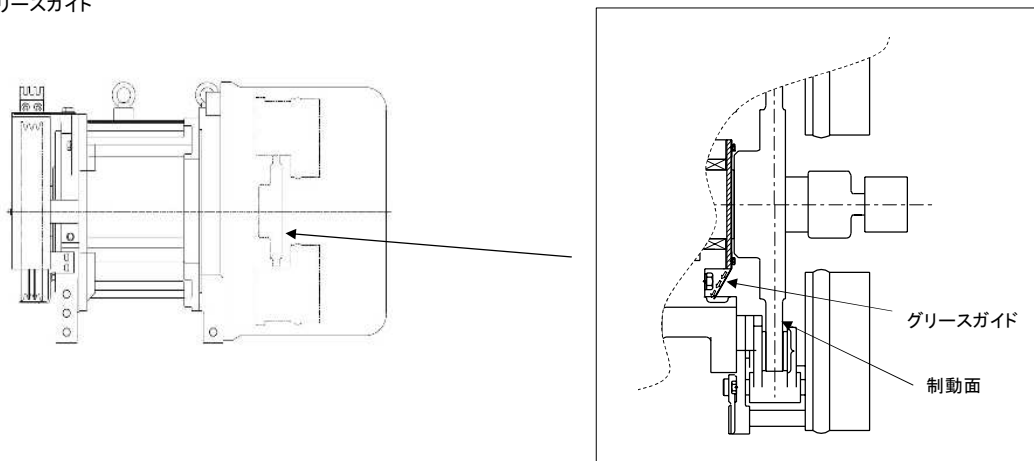


④以下の戸開走行保護装置型名の場合

MPR-003A, AB, AC
MPR-006A, B
MPR-007C, D

【確認箇所】

・グリースガイド

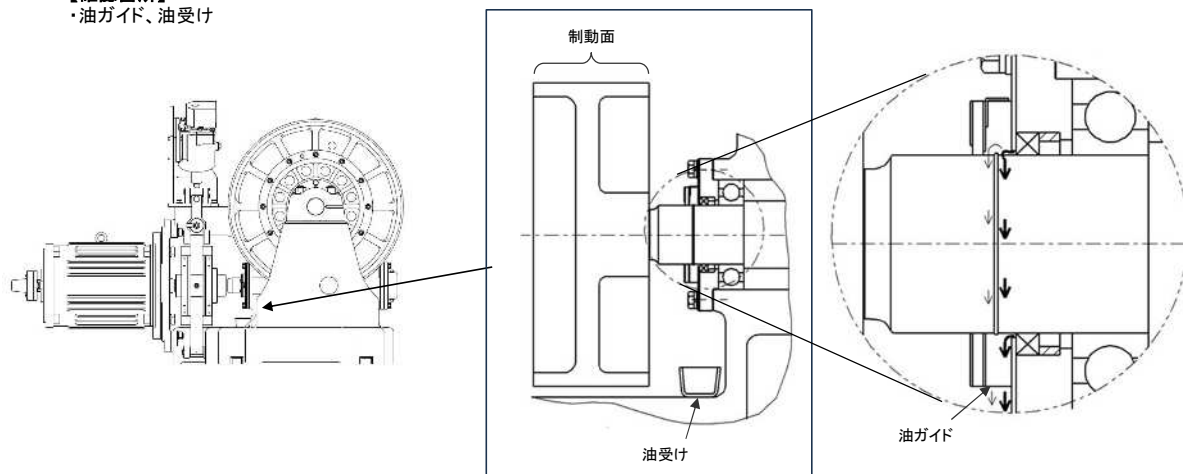


⑤以下の戸開走行保護装置型名の場合

MPR-111A, B, C, AA, AC, AE, BA, BB, BC, BE, CA, CC, CE
MPR-112A, B, AA, AC, AE, BA, BB, BC, BE
MPR-114C, D, CA, DA
MPR-113A, B, C, D, E
MPR-115A, B, C, D, E, AA, BA, CA, DA, EA
MPR-116A, B, C

【確認箇所】

・油ガイド、油受け



下記により、「トラクション」、「ブレーキトルク」、「ブレーキ作動時間」、「動力遮断用コンタクタ作動時間」の確認を行うこと。

【トラクション】

下記(1)もしくは(2)によりブレーキの確認を行うこと。

なお、制動距離、及びブレーキトルクの1年前からの変化量は次のように取り扱う。

・<制動距離の1年前からの変化量>

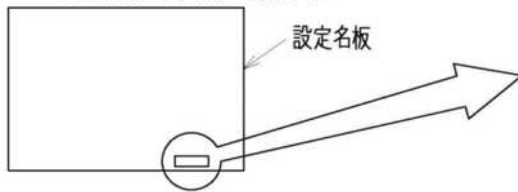
制動距離の1年前からの変化量 = 今回の制動距離測定値 - 前回の制動距離測定値。
 変化量がマイナスとなる場合には、変化量の値を0とする。

(1) エレベーター制御盤「ブレーキ確認判定基準値」に値の記載がある場合

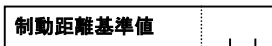
下記の制動距離判定基準の値に従いブレーキ確認を行うこと。

制動距離判定基準 : 制動距離が、
 「下記”ブレーキ確認判定基準値”の制動距離基準値 - 制動距離の1年前からの変化量」の値以下であること。

<ブレーキ確認判定基準名板の貼付位置>



<ブレーキ確認判定基準名板の拡大図>



(2) エレベーター制御盤「ブレーキ確認判定基準名板」に値の記載がない場合

下記の制動距離判定基準、ブレーキトルク判定基準、及びブレーキトルク変化量判定基準の値に従いブレーキ確認を行うこと。

・制動力

制動距離判定基準 : 制動距離が、
 「下記”制動距離基準値”表の値 - 制動距離の1年前からの変化量」の値以下であること

【制動距離基準値】

積載量 [kg]	巻上機	主索本数	昇降行程 [m]					
			10以下	10超	20以下	20超	30以下	30超
			40以下	40超	50以下	50超	60以下	60以下
450	PML-0028A	3	79	81	84	87	90	93
	PML-0037A/B/C		79	81	84	87	90	93
	PML-0065A/B		79	81	84	87	90	93
600	PML-0028A	3	99	101	104	107	110	-
	PML-0037A/B/C		99	101	104	107	110	-
	PML-0065A/B		99	101	104	107	110	-
750	PML-0046A	3	79	81	84	86	89	92
	PML-0062A/B		79	81	84	86	89	92
	PML-0110A/B		79	81	84	86	89	92
900	PML-0062A/B	4	125	129	135	138	143	143
	PML-0110A/B		125	129	135	139	140	148
1000	PML-0062A/B	4	139	139	148	154	160	160
	PML-0110A/B		139	144	147	154	159	166

【ブレーキトルク】

下記のブレーキトルク判定基準、及びブレーキトルク変化量判定基準の値に従いブレーキトルクの確認を行うこと。
 なお、ブレーキトルクの1年前からの変化量は次のように取り扱う。

＜ブレーキ1又はブレーキ2のブレーキトルクの1年前からの変化量＞
 ブレーキトルクの1年前からの変化量 = 前回のブレーキトルク測定値 - 今回のブレーキトルク測定値。
 変化量がマイナスとなる場合には、変化量の値を0とする。

- ・ブレーキトルク判定基準 : ブレーキ1及びブレーキ2それぞれのブレーキトルクが、
 「80%(ブレーキトルク判定基準値) + ブレーキトルクの1年前からの変化量」の値以上であること
- ・変化量判定基準 : ブレーキ1及びブレーキ2それぞれのブレーキトルクの1年前からの変化量が、
 「20%(ブレーキトルク変化量判定基準値)の値以下であること

【ブレーキ作動時間】

下記のブレーキ作動時間判定基準、及びブレーキ作動時間変化量判定基準の値に従いブレーキ作動時間の確認を行うこと。
 なお、ブレーキ作動時間の1年前からの変化量は次のように取り扱う。

＜ブレーキ作動時間の1年前からの変化量＞
 ブレーキ作動時間の1年前からの変化量 = 今回のブレーキ作動時間測定値 - 前回のブレーキ作動時間測定値
 変化量がマイナスとなる場合には、変化量の値を0とする。
 変化量はブレーキごとに算出すること。

- ・ブレーキ作動時間判定基準 : ブレーキ作動時間測定値が
 「ブレーキ作動時間基準値 - ブレーキ作動時間の1年前からの変化量」を超えないこと。
- ・ブレーキ作動時間変化量の判定基準 : ブレーキ作動時間の1年前からの変化量が
 ブレーキ作動時間変化量基準値を超えないこと。
 ※判定はブレーキごとに行うこと。

ブレーキ作動時間基準値、変化量基準値は下表に示す値を用いる。

戸開走行保護装置型名	ブレーキ作動時間基準値 [ms]	ブレーキ作動時間変化量基準値 [ms]
MPR-007C,MPR-007D	100	10

※基準値は各ブレーキ(ブレーキ1,2)で共通。

【動力遮断用コンタクタ作動時間】

下記のコンタクタ作動時間判定基準の値に従いコンタクタ作動時間の確認を行うこと。
 なお、コンタクタ作動時間の1年前からの変化量は次のように取り扱う。

＜コンタクタ作動時間の1年前からの変化量＞
 コンタクタ作動時間の1年前からの変化量 = 今回のコンタクタ作動時間測定値 - 前回のコンタクタ作動時間測定値
 変化量がマイナスとなる場合には、変化量の値を0とする。

- ・コンタクタ作動時間判定基準 : コンタクタ作動時間測定値が
 「コンタクタ作動時間基準値 - コンタクタ作動時間の1年前からの変化量」を超えないこと。

コンタクタ作動時間基準値は下表に示す値を用いる。

戸開走行保護装置型名	#LB コンタクタ作動時間基準値 [ms]	ブレーキ作動時間変化量基準値 [ms]
MPR-007C,MPR-007D	60	30