

三菱機械室なしエレベーター

昇降機の検査基準及び注意事項

■はじめに

定期検査の基本的内容は「定期検査業務基準書」に従って実施してください。

本書は三菱機械室なしロープ式エレベーターの定期検査に関する基準、技術情報並びに定期検査時に必ず実施いただきたいことなどを記載しています。

本書の他、「接触器、継電器及び運転制御用基板の接点の状況確認方法解説」等の追加情報があります。合わせて確認をお願いします。



検査者は検査実施の前に必ず本書をお読みいただき、注意事項や検査基準を確実にお守りください。



所有者や管理者の方は原則、機械室や昇降路に入らないでください。

- 定期検査実施時は、検査対象の機器をよく確認の上実施してください。当社は検査者が検査基準を取り違えて検査したことに起因する事故や不具合などについては一切、責任を負いません。
- 本書の記載内容は予告なく変更される場合がありますので、検査前に必ず当社のホームページ (<https://www.mebs.co.jp/owners/check/index/>) にて最新版を確認してください。
- 本書に記載されている機器の形状は代表的なものですので、実際の製品とは異なる場合があります。
- 機械室ありロープ式エレベーター、油圧式エレベーター、エスカレーター、トラベーター（動く歩道）については別冊子を参照願います。
- 昇降機の定期検査は昇降機等検査員資格者にご依頼ください。

■ もくじ

■ 安全にお使いいただくために

■ 1. 共通

- 1-1 巻上機の潤滑油量
- 1-2 巻上機の綱車溝
- 1-3 ブレーキ部分の状態確認
- 1-4 ブレーキパッド残存厚さの基準
- 1-5 救出装置（ブレーキ開放装置）
- 1-6 駆動装置等の耐震対策
- 1-7 速度測定方法
- 1-8 主ロープ及びその取付部
- 1-9 接触器、継電器及び運転制御用基板
- 1-10 ブレーキプランジャーストロークの基準
- 1-11 ブレーキ引きずり防止の措置に対する検査

■ 2. かご室

- 2-1 外部への連絡装置
- 2-2 かご内停止スイッチ
- 2-3 停電灯

■ 3. かご上

- 3-1 かご上停止スイッチ
- 3-2 頂部安全距離確保スイッチ
- 3-3 上部ファイナルリミットスイッチ、リミット（強制停止）スイッチ

■ 4. 乗場

- 4-1 乗場の戸スイッチ

■ 5. ピット

- 5-1 下部ファイナルリミットスイッチ、リミット（強制停止）スイッチ
- 5-2 底部安全距離確保スイッチ


■ 6. その他の検査項目（大臣認定品）

- 6-1 電子化終端階強制減速装置（SETS）の検査方法
- 6-2 可変速エレベーターの検査方法
- 6-3 戸開走行保護装置（UCMP）の検査



■安全にお使いいただくために

安全にかかわる表示について

本書では、誤った取り扱いをしたときに生じる危険や損害の程度を、次の表示で示しています。

 警告	取り扱いを誤ると、人が死亡又は重傷を負うおそれがある内容を示します。
---	------------------------------------

必ずお守りいただく内容を、次の図記号で説明しています。

	指示に基づく行為の強制（必ず行う内容）を表します。
	「禁止事項」（禁止行為）を表します。

諸注意

- 本書に記載の安全に関する警告表示については、必ずお守りください。
- 本書の記載内容にない操作及び取扱いは行わないでください。人身事故、機器の故障の原因になる可能性があります。

■ 1. 共通

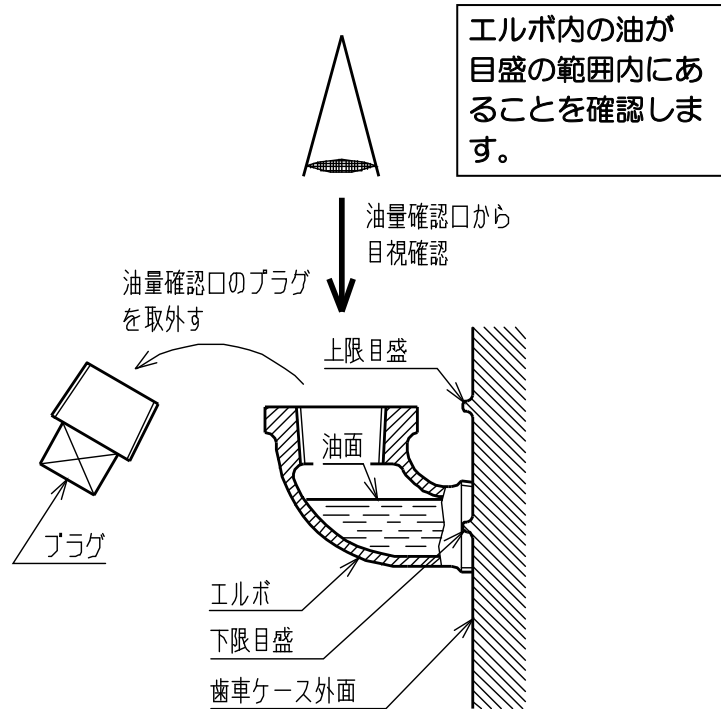
1-1 巻上機の 潤滑油量

! 巻上機により油量確認方法が異なります。下記に代表的な油量の確認方法を記載いたしますのであらかじめ確認してください。

油量の確認方法は大きく分けて次の2種類（油量確認口がエルボタイプの場合、オイルレベルゲージで確認する場合）です。順次説明します。

油量確認口がエルボタイプの場合

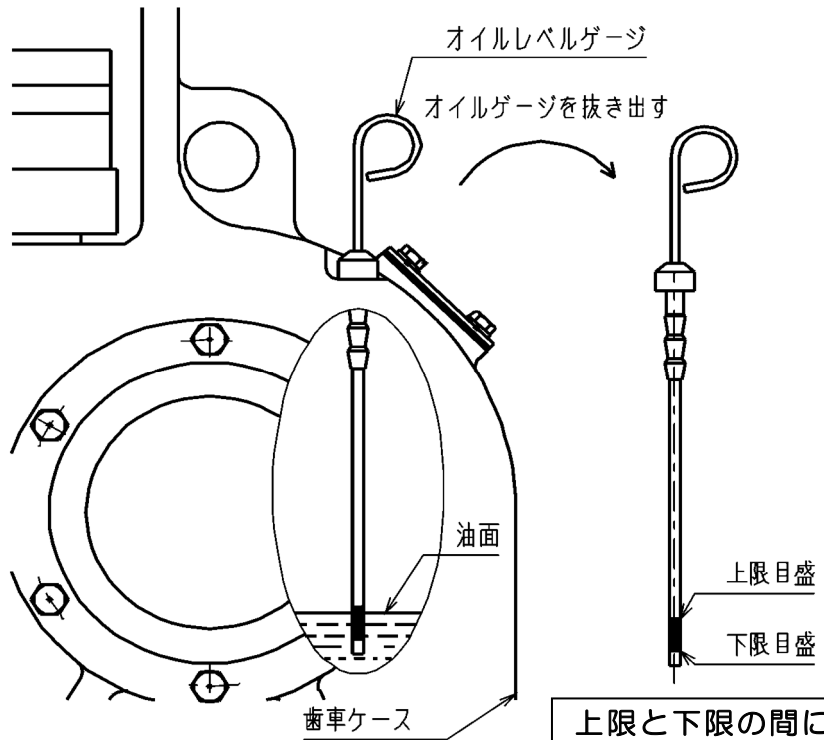
- 油量を確認する目盛があるので以下のとおり確認してください。



1-1 巻上機の
潤滑油量(続き)

油量をオイルレベルゲージで確認する場合

歯車ケースに差込んであるオイルレベルゲージを抜いて、ゲージの上限目盛と下限目盛の間に油面があること。



上限と下限の間にあることを確認します。

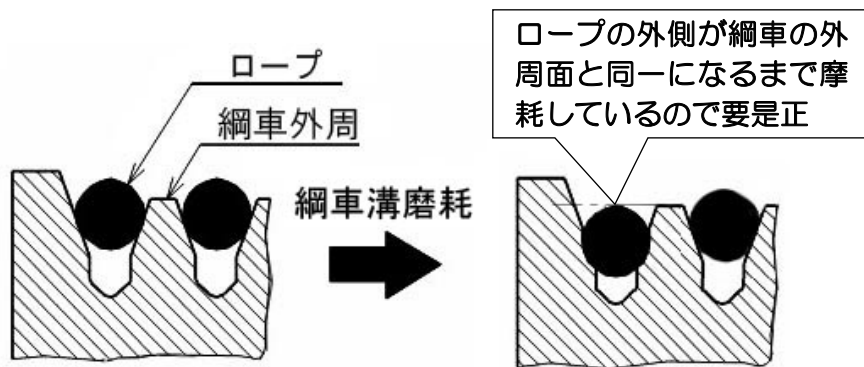
1-2 巻上機の綱車溝

巻上機の綱車溝の確認は綱車が露出している場合、直接綱車溝が確認できない場合があります。

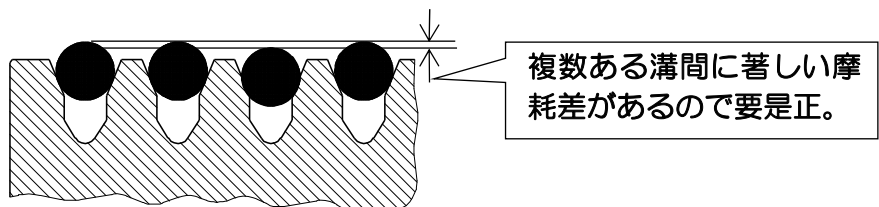
綱車が露出している場合の要是正判定基準

巻上機の綱車溝の要是正基準は綱車溝の全周を点検し、1本でも以下の①②項のいずれかに該当する場合は「要是正」となります。

- ① 綱車外周面とロープの外側の面が同一あるいはロープの外側の面が綱車外周面より（綱車の）内側に入っている場合



- ② 複数の溝間に著しい摩耗差がある場合。



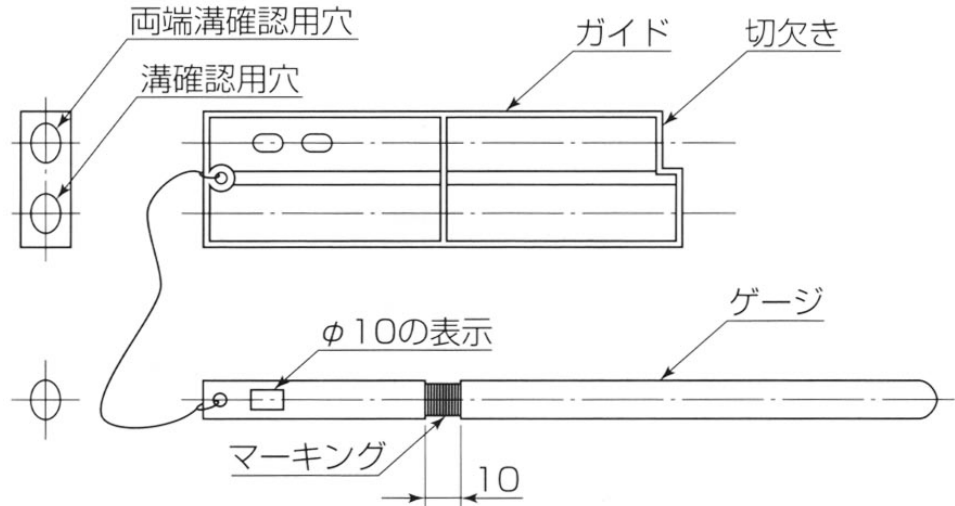
1-2 巻上機の綱車溝
(続き)

直接綱車溝が確認できない場合の確認方法と要是正判定基準

綱車溝摩耗確認治具（製品に付属しています）で、以下の確認方法により綱車溝を確認してください。

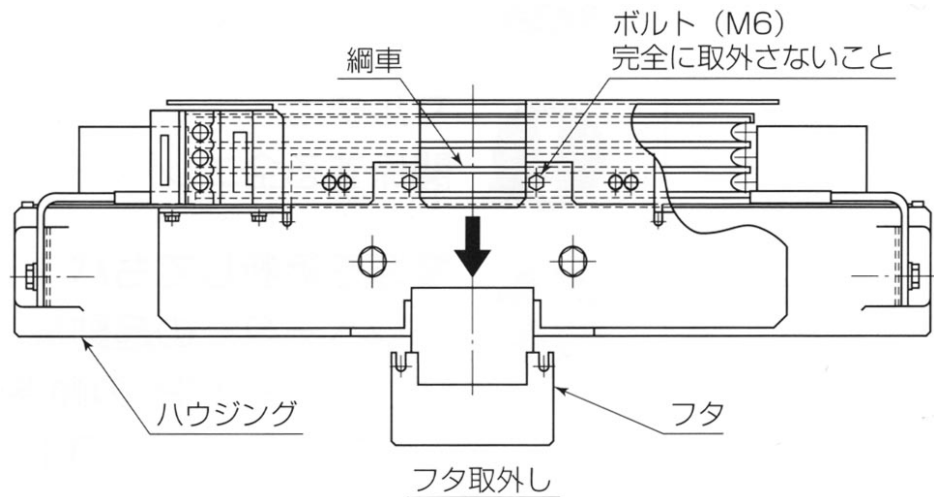
直接綱車溝が確認できない巻上機の綱車溝の確認方法について、PMF6P5S型巻上機、PMF011S型巻上機の溝摩耗確認方法を説明します。なお、それ以外の該当機種についても確認方法は同様です。

＜綱車溝摩耗確認治具＞



＜確認方法＞

- ① ハウジング上部についているフタを外す。（フタを固定しているボルトは緩めるだけで外せます）



1-2 巻上機の綱車溝
(続き)

<確認方法(続き)>

- ② 溝点検口より摩耗確認治具のガイドを、綱車外周面頂点に垂直に当てる。ただし耳部分に乗り上げないように注意すること。ガイドは溝を挟んだ外周の2面に当たっていること。穴にゲージを挿し込みゲージの先端が摩耗溝最深部に当るよう前後調整する。両端の溝2本を確認する場合は、ガイド先端に切り欠きがある穴を使用すること。再度、ガイドが綱車外周面頂点に垂直に当たっていることを確かめ、ゲージのマーキングを見る。

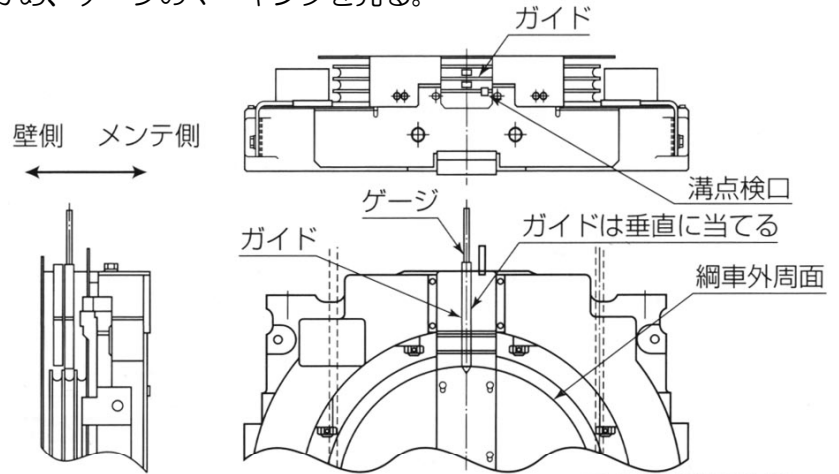
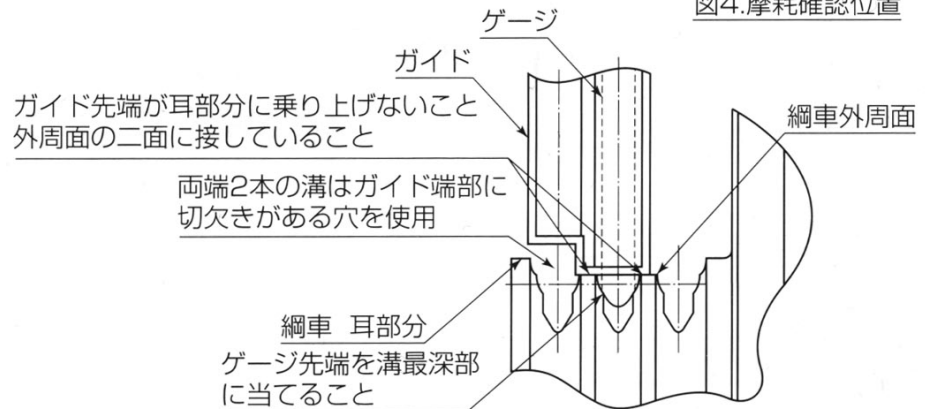
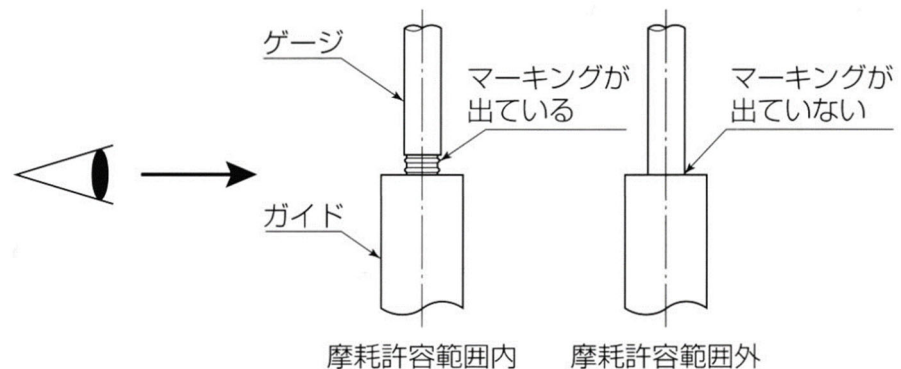


図4.摩耗確認位置



- ③ マーキング部分がガイドより出ているとき（見えているとき）、溝の摩耗は許容範囲内である。逆にマーキング部分がガイドに隠れてしまう場合（見えない場合）は、溝の摩耗は許容範囲を超えていることになります。



- ④ 綱車溝の確認は綱車の全周について確認してください。ただし、2 停止など昇降行程の低い場合で綱車の全周が確認できない場合は、可能な範囲の点検を実施することで代替する。

- ⑤ 綱車の溝間に著しい摩耗差がある場合は「要是正」となるため、ゲージのマーキングの出代を確認し、溝により摩耗量に著しい差がないかを確認する。

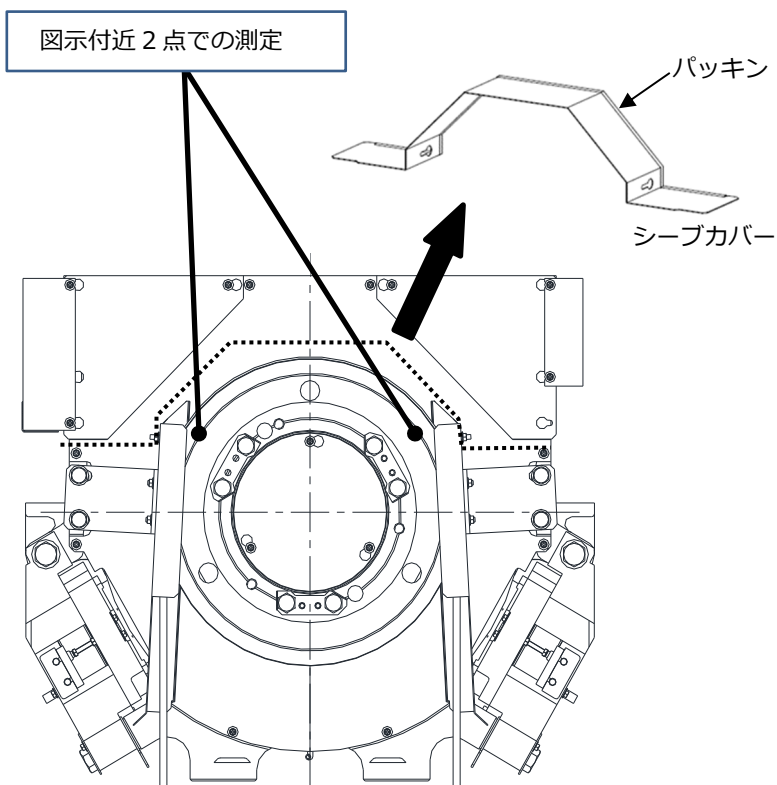
1-2 巻上機の綱車溝 (続き)

かご上から綱車溝を確認する場合の確認方法

巻上機の綱車溝の確認方法について、MA3P7G、MA6P5G、MA011G 型巻上機の確認方法を説明します。

<確認方法>

- ①シーブカバーを取り外します。
- ②上部左右の2点（下図参照）の測定により、全周測定の代替とします。
- ③綱溝確認後、シーブカバーを取り付けます。
- ④シーブカバーのパッキンが隙間なく当たっていることを確認してください。



1-3 ブレーキ部分 の状態確認

巻上機が内拡式ドラムブレーキの場合のブレーキ部分の確認方法

内拡式ドラムブレーキは基本的に薄型の巻上機に採用されています。
このタイプの巻上機は次の手順により制動面（ドラム面）を確認してください。

(1) 事前準備

かご内に何も載せない状態でエレベーターを停止させ、かごバッファにバッファキャップを取り付ける。



作業は必ずブレーキをかけた状態（制動状態）で行うこと。

(2) ブレーキカバーの取外し（下図参照）

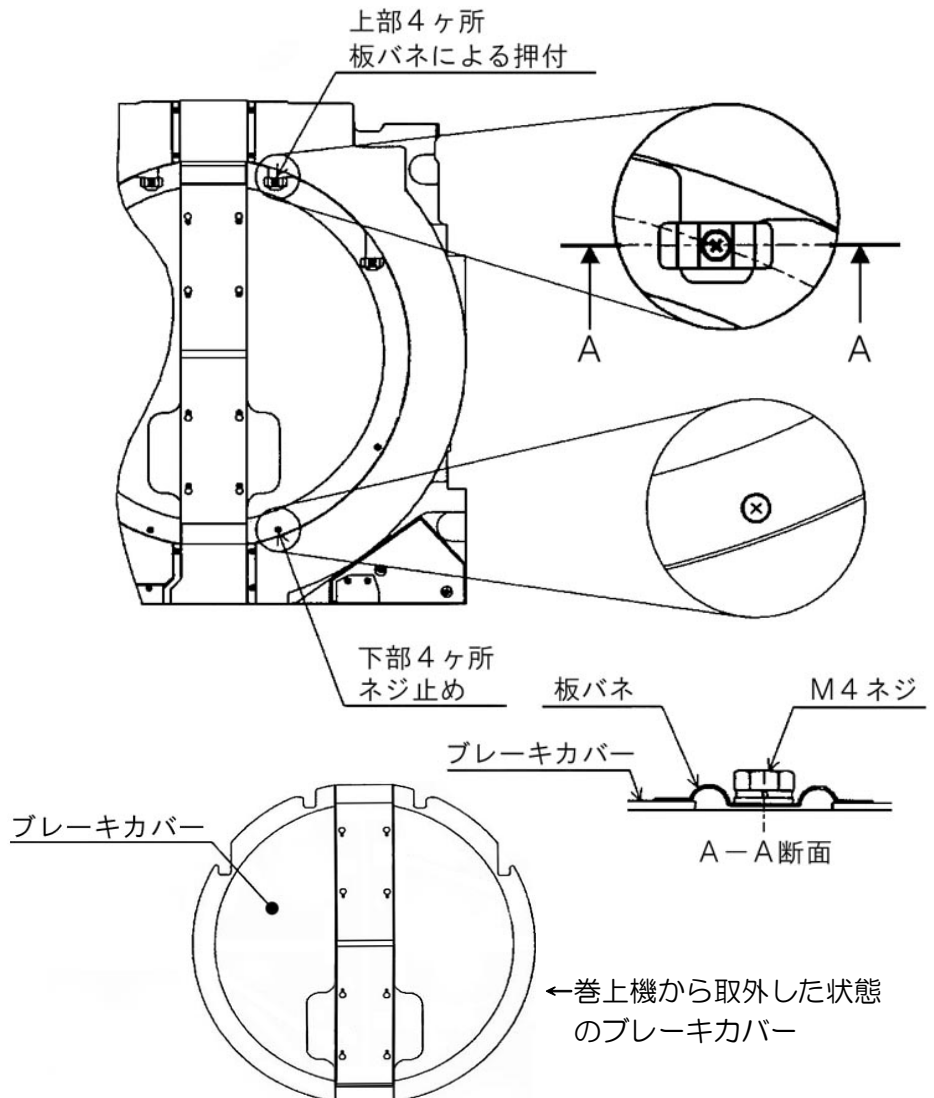
ブレーキカバーはハウジングの段差部に配置され、上部 4 ヶ所は板バネによる押付け、下部 4 ヶ所はネジ止めにて取り付けられている。

カバー下部 4 ヶ所のネジを取外す。

カバー下部を持ちハウジング段差から浮かせ（10mm 程度）下に引抜く。

（この時、浮かせ過ぎると上部板バネを変形させてしまうので浮かせ量は極力小さくしてください）

カバー下部を浮かせにくい場合はハウジングカバーの段差部にマイナスドライバー等を入れ浮かしてもよい。（必要に応じ上部 4 ヶ所を緩めること）



1-3 ブレーキ部分
の状態確認
(続き)

(3) 上部点検口カバーの取外し (下図参照)

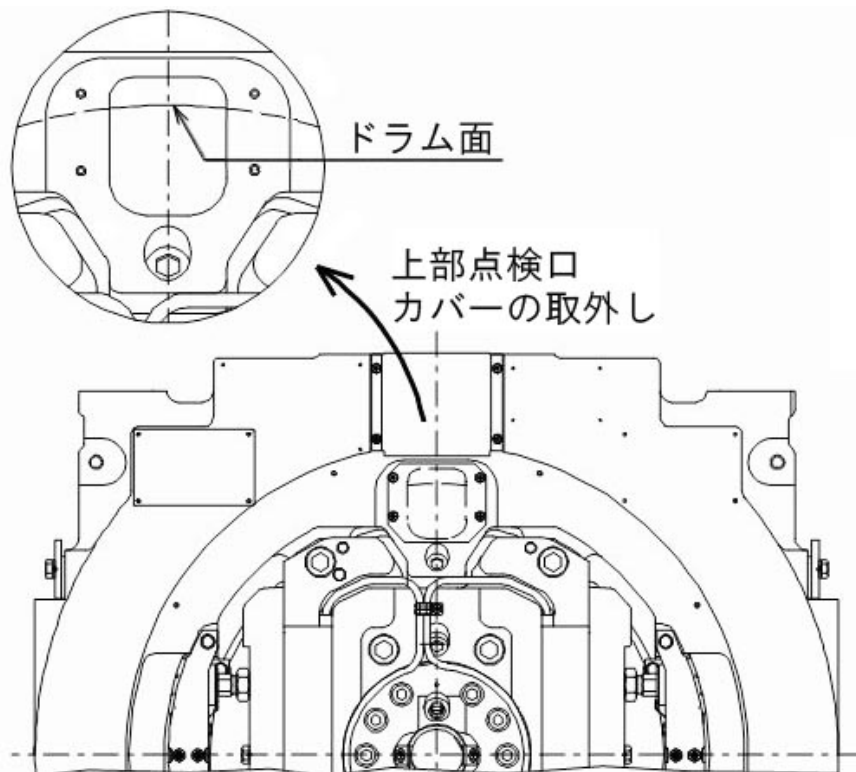


カバーを取外す場合に、ボルトを落とすことのないように注意してください。



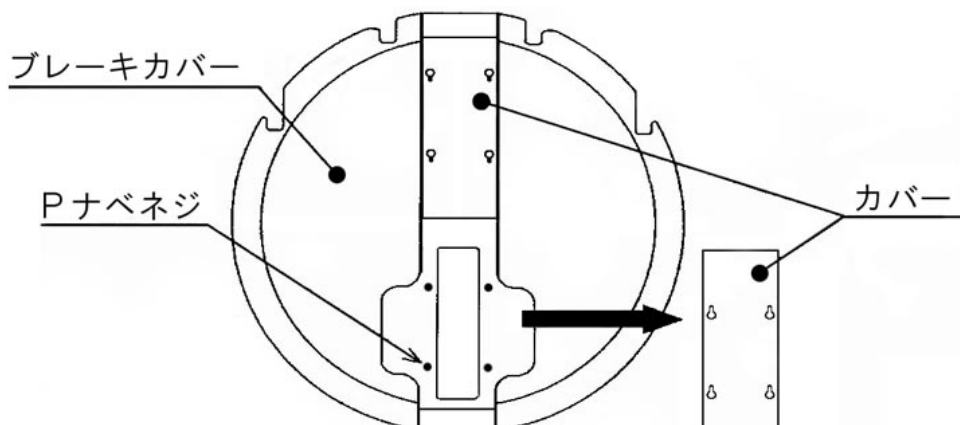
上部点検口カバーを取外しブレーキ部分 (ドラム面) に油の付着や著しい発錆などの異常がないことを確認してください。

ドラム面の確認が完了したら、上部点検口カバーを取付ける。



(4) ブレーキカバーの取付け

ブレーキカバー取付け前に、ブレーキカバー中央に2枚付いているカバーのうち、ブレーキカバー取付け時下側にくるカバーを、Pナベネジを緩めて外しておく (Pナベネジは緩めるだけで取外す必要はない) 下図参照

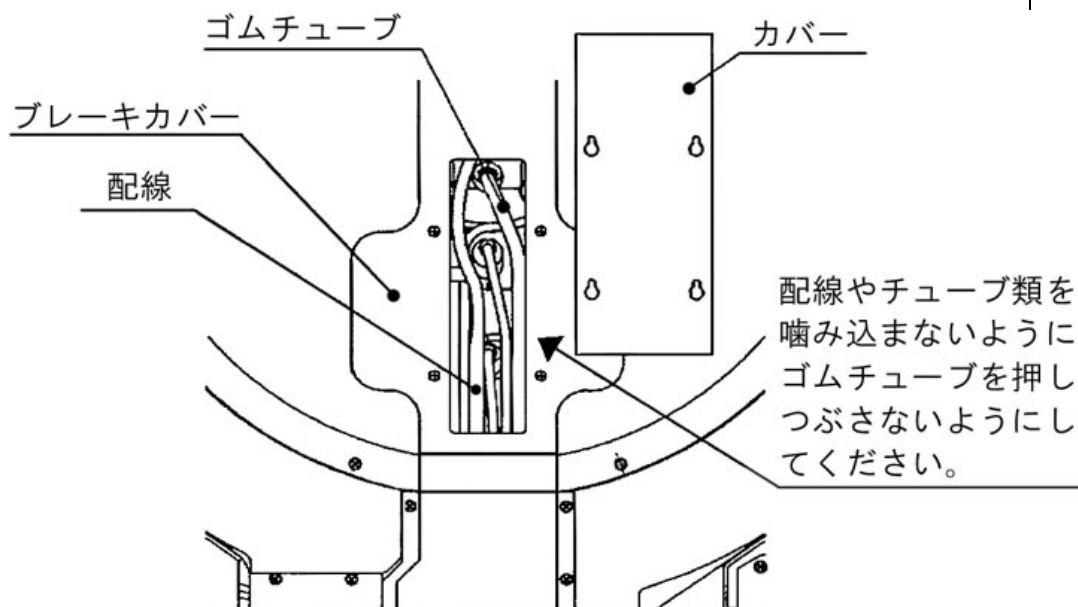


1-3 ブレーキ部分 の状態確認 (続き)

ブレーキカバーの切欠き部を板バネとハウジングの間に差し込む。差し込みにくい場合は板バネ取付け用ネジを多少緩め板バネを浮かしてもよい。カバー下方 4 ヶ所をネジ止めし、カバーを取付けること。上部 4 ヶ所の板バネ部ネジを緩めた場合は再度締め込むこと。
なお、カバーは下記の注意事項に充分注意して取り付けください。(下図参照)



ブレーキカバーの取付では、カバーで配線やチューブなどを噛み込まないように注意すること。又、ゴムチューブを押し潰さないことを確認すること。



1-3 ブレーキ部分
の状態確認
(続き)

巻上機が外接式ドラムブレーキの場合のブレーキ部分の確認方法
外接式ドラムブレーキのブレーキ部分確認方法について、MA3P7G、
MA6P5G、MA011G 型巻上機の確認方法を説明します。

①上部右側のターミナルカバー取外し(下図参照)

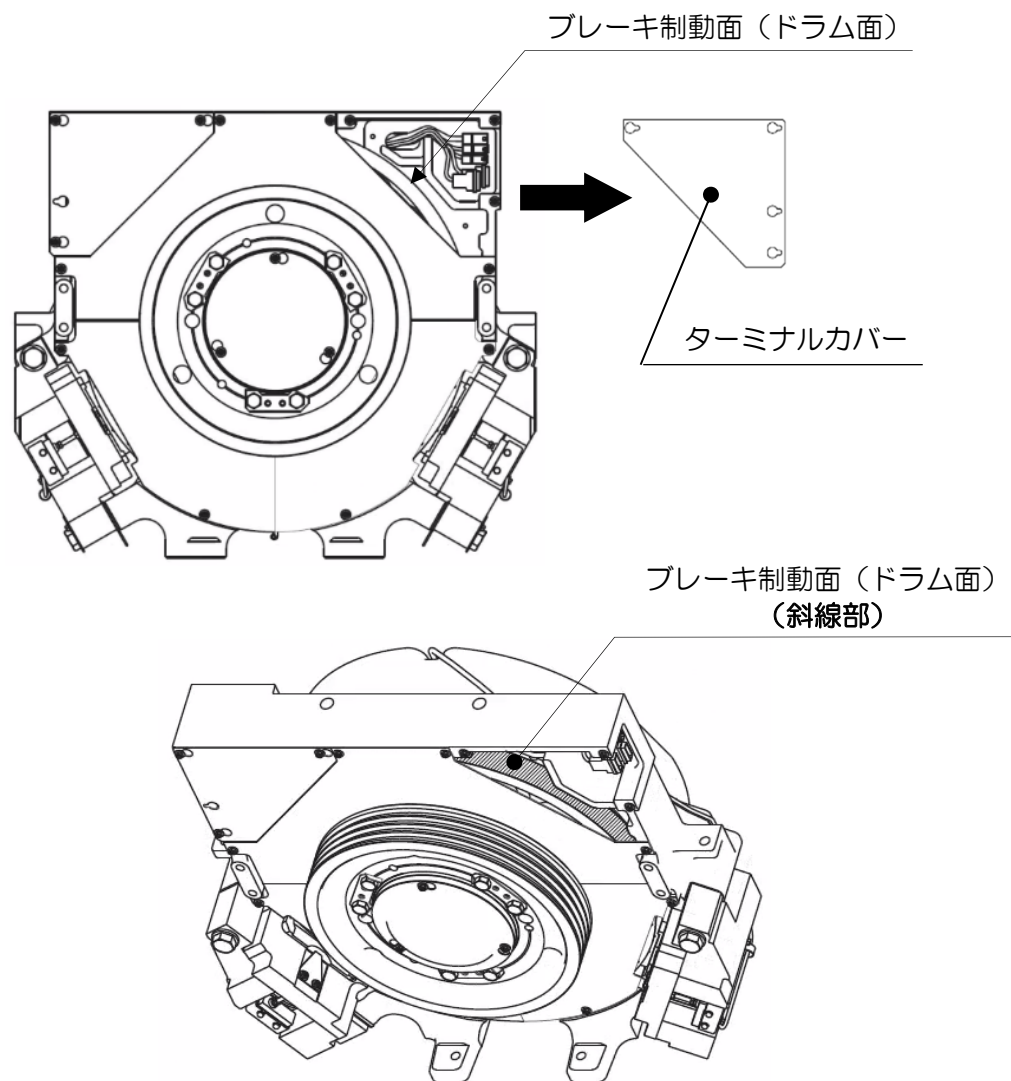


カバーを取外す場合に、ボルトを落とすことのないように
注意してください。



ターミナルカバーを取外しブレーキ部分(ドラム面)に油の
付着や著しい発錆などの異常がないことを確認してください。

②ドラム面の確認が完了したら、ターミナルカバーを取付ける。



1-4 ブレーキパッド残存厚さの基準

1-4-1 「要重点点検」及び「要是正」の判定基準

ここでは、巻上機ブレーキのパッドの厚さの状況の検査について、巻上機の型式ごとに「要重点点検」及び「要是正」を判定する基準を示しています。巻上機のブレーキの種類（ブレーキの方式による種類）ごとに下表のとおりまとめていますので、該当する掲載箇所をご確認ください。なお、巻上機の型式は巻上機の銘板に表示していますので、銘板の表示から巻上機の型式を判別してください。

ブレーキの種類	歯車の種類		パッド厚さの状況の 検査方法及び検査基準の掲載箇所
ドラム式	ウォームギヤ	緩衝材なし	1-4-2
ディスク式	—		1-4-3
内拡ドラム式	—		1-4-4
クラッチ式	—		1-4-5
外接直動ドラム式	—		1-4-6

上表の掲載箇所の記載内容に従って、ブレーキパッドの残存厚さの検査を次のとおりに実施してください。

- ① 指定するブレーキパッドの残存厚さを測定してください。
- ② 巻上機の型式及び制御方式ごとに「要重点点検」の判定基準値及び「要是正」の判定基準値を確認してください。
- ③ 測定したパッド残存厚さのうちいずれか一つでも、「要重点点検」の判定基準値以下である場合は「要重点点検」と判定し、「要是正」の判定基準値以下である場合は「要是正」と判定してください。

<注意事項>

判定基準値は、当社の純正品を使用し、ブレーキパッド（当社の巻上機ではブレーキライニング）やブレーキシュー等に対して一切、加工していない場合の値です。



ブレーキパッド（ブレーキライニング）はエレベーターの品質を保つため、必ず当社純正品を使用してください。



巻上機の銘板に表示の巻上機の型式を確認してください。
巻上機の型式を間違ふことのないよう確実に判別してください。



パッドの厚さが「要重点点検」の判定基準に達している場合、次回の検査までに「要是正」に至るおそれがある状態につき、日常の保守点検において重点的に点検するとともに、「要是正」の状態に至った場合は速やかに対応してください。

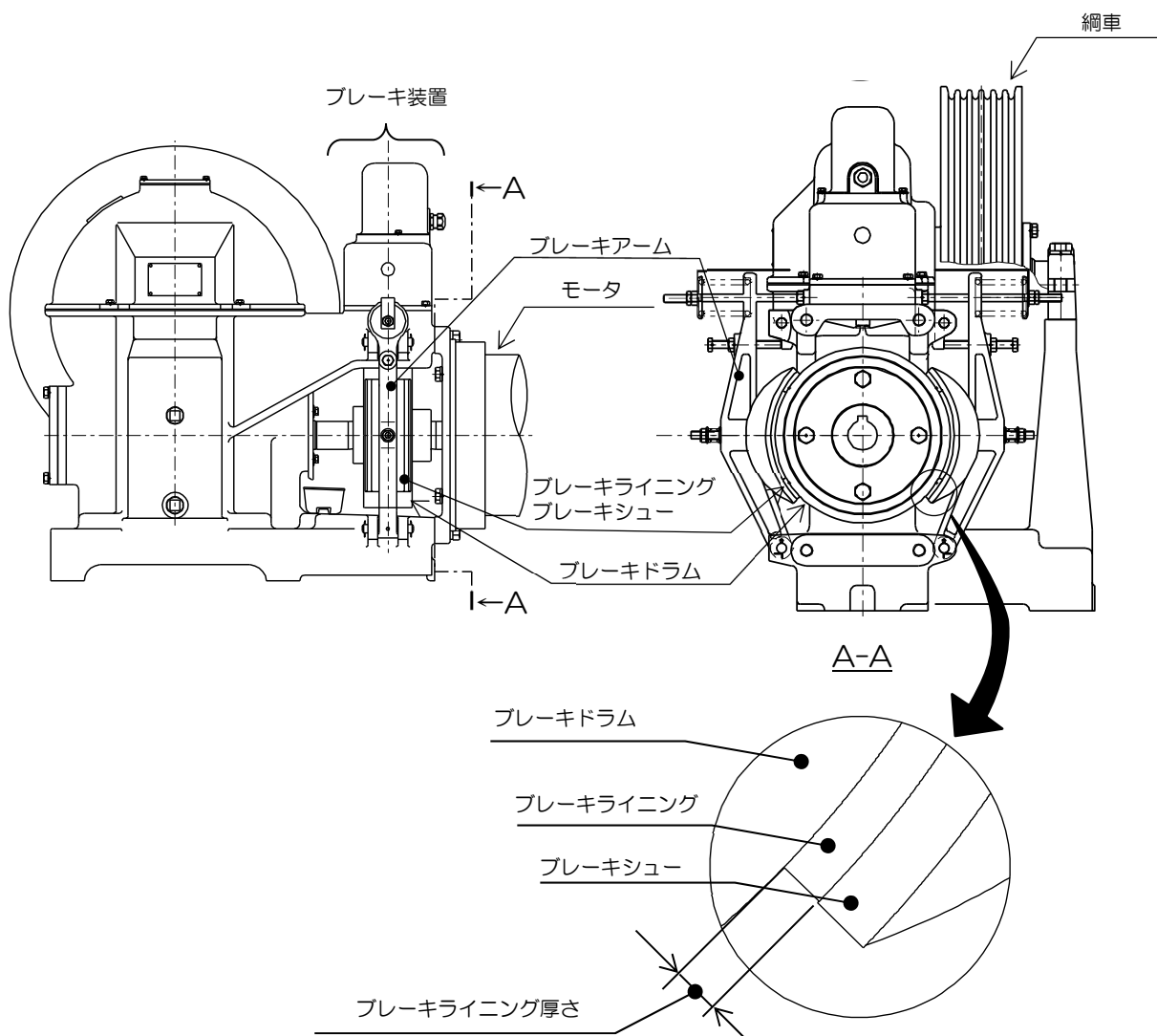
また、パッドの厚さが「要是正」の判定基準に達していない場合でも、前回検査からのパッドの摩耗量を測定したパッド厚さから引いた値が、「要是正」の判定基準に達する恐れがある場合は、「要是正」と判定してください。（定期検査業務基準書の解説に記載の事項）

1-4-2 ウォーム巻上機でブレーキ方式がドラム式の場合 (機械室なしエレベーターでは、対象はEM-24**巻上機のみ)

※ 巻上機型式の“*”には任意の数字が入ります。(例)EM-2430など

ウォーム巻上機でブレーキ方式がドラム式の場合は、ブレーキライニングの厚さを検査してください。要重点点検基準及び要是正基準は、下表で判定してください。

! 巻上機の型式は巻上機の銘板に記載されていますので確認してください。
巻上機の型式を間違わないよう確実に判別してください。



巻上機型式	パッドの厚さの状況の判定基準値	
	要重点点検	要是正
EM -24**	5.5mm	5.3mm

ブレーキライニングの厚さとは図に示す部品の厚さです。
ブレーキライニングの最も薄い部分の残存厚さを、左右のブレーキライニングそれぞれ測定してください。

1-4-3 ブレーキ方式がディスク式の場合

ブレーキ方式がディスク式の巻上機は下図に示すブレーキライニング厚さを測定してください。

パッドの厚さの状況の判定基準値は次項の表を確認してください。

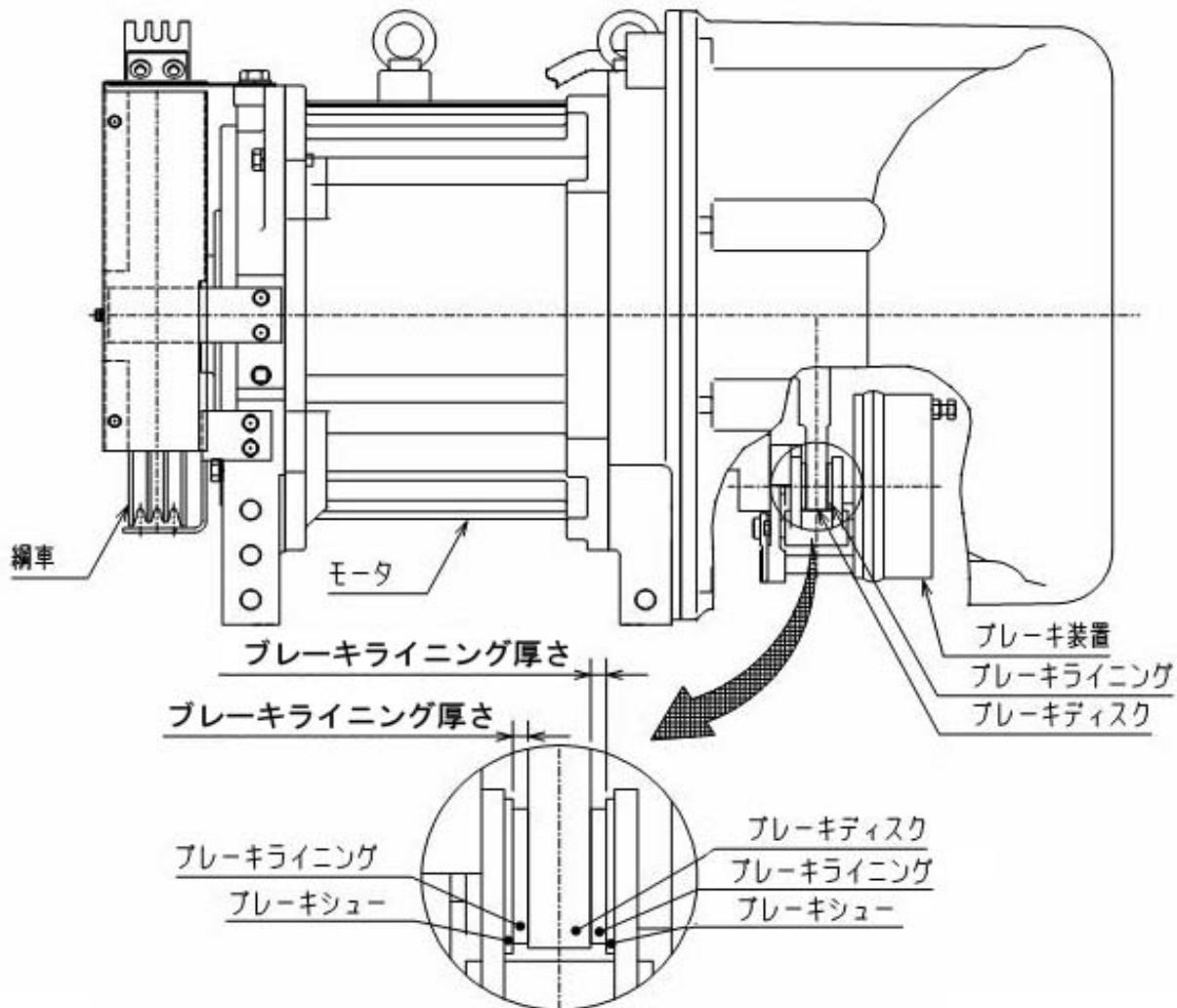
なお、機械室なしエレベーターにおいて、ディスク式の巻上機はギヤレス巻上機のみであり、それぞれ別表としていますのでご確認ください。



巻上機の型式は巻上機の銘板に記載されていますので確認してください。

巻上機の型式を間違わないよう確実に判別してください。

<PML-0037 型巻上機の例>



ブレーキライニングの厚さとは図に示す部品の厚さです。

ブレーキライニングの最も薄い部分の残存厚さを、各ブレーキごとに左右のブレーキライニングそれぞれ測定してください。

ブレーキ方式がディスク式の場合（ギヤレス巻上機）

巻上機型式	パッドの厚さの状況の判定基準値	
	要重点点検	要是正
PML-0028A	3.5mm	3.0mm
PML-0037A ↓ B ↓ C		
PML-0065A ↓ B		
PML-0046A	5.0mm	4.5mm
PML-0062A ↓ B		
PML-0110A ↓ B		
PML-0071A ↓ C ↓ D	5.0mm	4.5mm
PML-0099A ↓ B ↓ C ↓ D		
PML-0130A ↓ C ↓ D		
PML-0180A ↓ B ↓ C ↓ D		

} ※

※ ライニングの一部がブレーキシューに埋め込まれた構造のため、ライニング厚さはブレーキシューからの出代で管理してください。

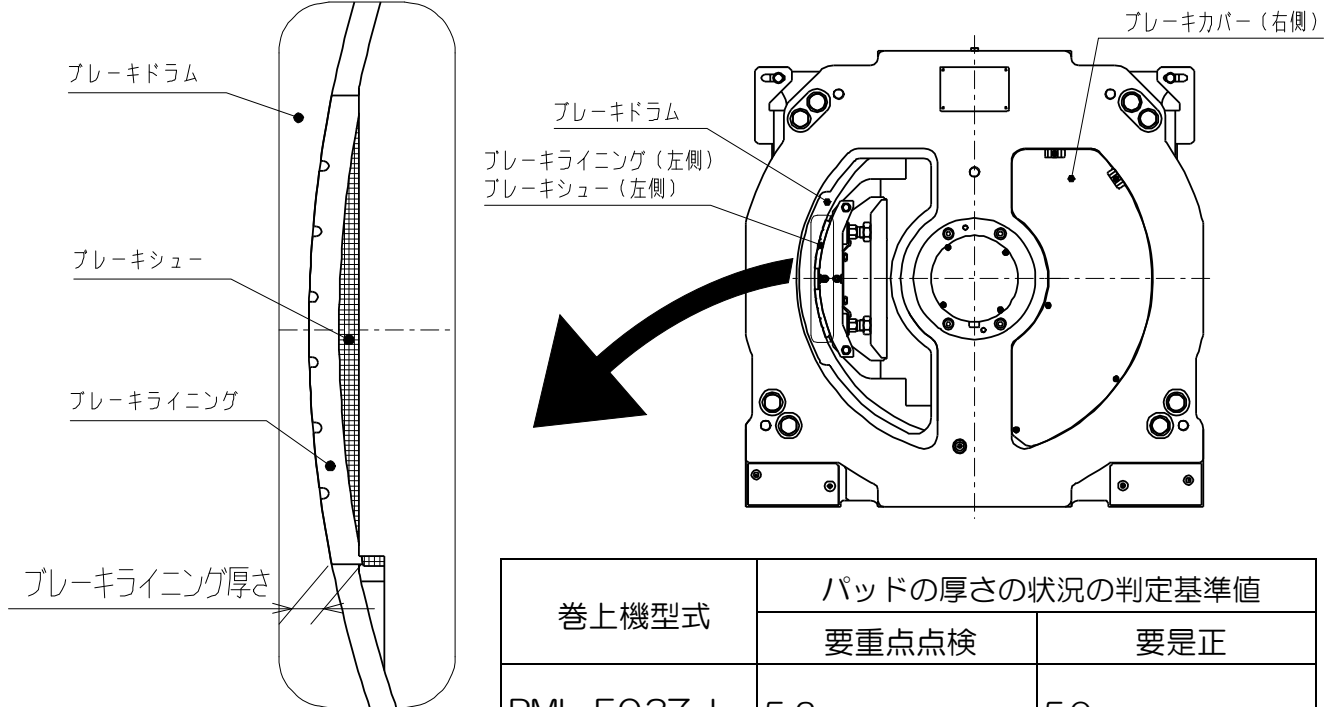
1-4-4 ブレーキ方式が内拵ドラム式の場合

ブレーキ方式が内拵ドラム式の場合は下図に示すブレーキライニングの厚さを測定してください。
パッドの厚さの状況の判定基準値は下表で確認してください。

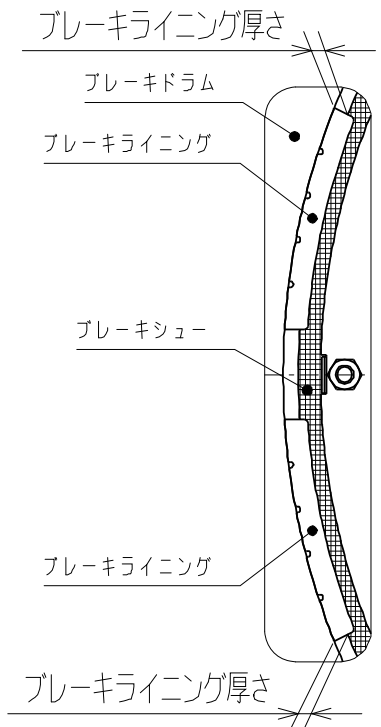


巻上機の型式は巻上機の銘板に記載されていますので確認してください。
巻上機の型式により基準が異なりますので、型式を間違わないよう
確実に判別してください。

<内拵ドラム式ブレーキの巻上機>



<PML-F037Jのみ>



<PML-F037J以外>

巻上機型式	パッドの厚さの状況の判定基準値	
	要重点点検	要是正
PML-F037J	5.2mm	5.0mm
PML-F037JB PML-F065JB PML-F081JB PML-F081JC PML-F110JB	1.5mm	1.0mm
PMF3P7S-J PMF6P5S-J PMF011S-J	1.5mm	1.0mm
PMF019SS PMF022SS		
PMF020MS PMF020MSB	2.0mm	1.5mm

※ライニングの一部がブレーキシューに埋め込まれた構造のため、
ライニング厚さはブレーキシューからの出代で管理すること。

PML-F037Jのみ

ライニングの厚さは、図に記載の1か所、左右を含め計2か所
を確認してください。

PML-F037J以外

ライニングの厚さは、図に記載の2か所、左右を含め計4か所
を確認してください。

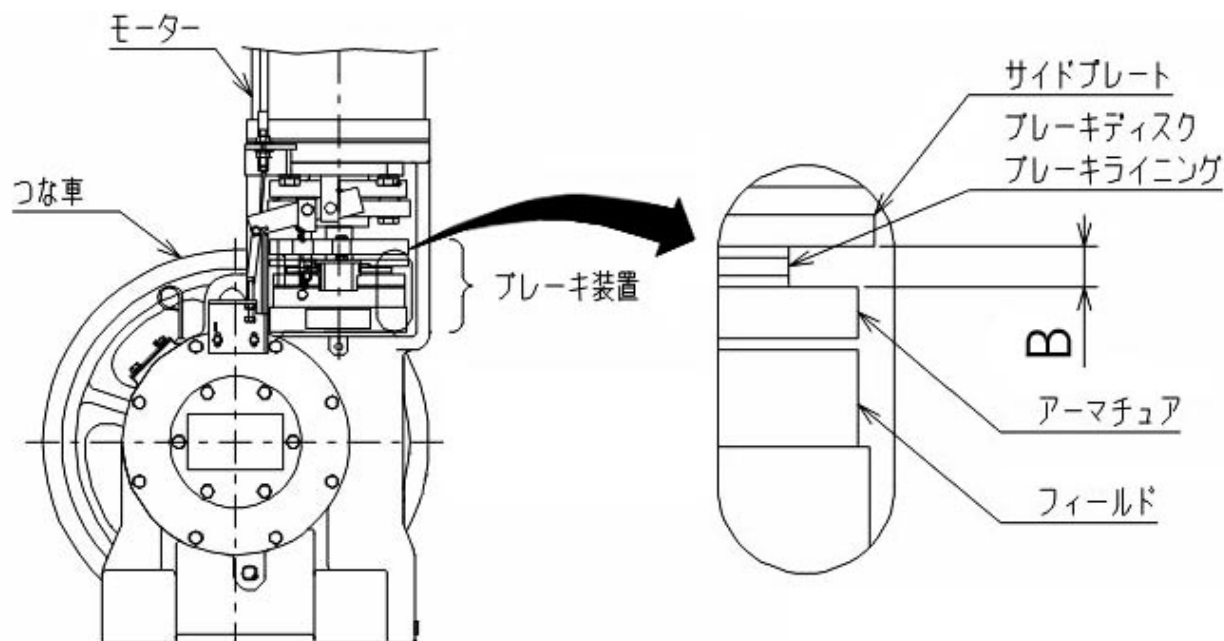
1-4-5 ブレーキ方式がクラッチ式の場合

ブレーキ方式がクラッチ式の場合は巻上機の型式によって検査が異なります。巻上機の型式ごとに1-4-5-1 及び 1-4-5-2 にパッドの厚さの状況の判定基準値を示しますのでご確認ください。

1-4-5-1 巻上機型式が EM-1100 の場合

EM-1100 の場合はサイドプレートとアーマチュアの間隔（図中の B 寸法）を測定してください。パッドの厚さの状況の判定基準値は下表で確認してください。

<EM-1100>



<EM-1100 の検査基準及び確認方法>

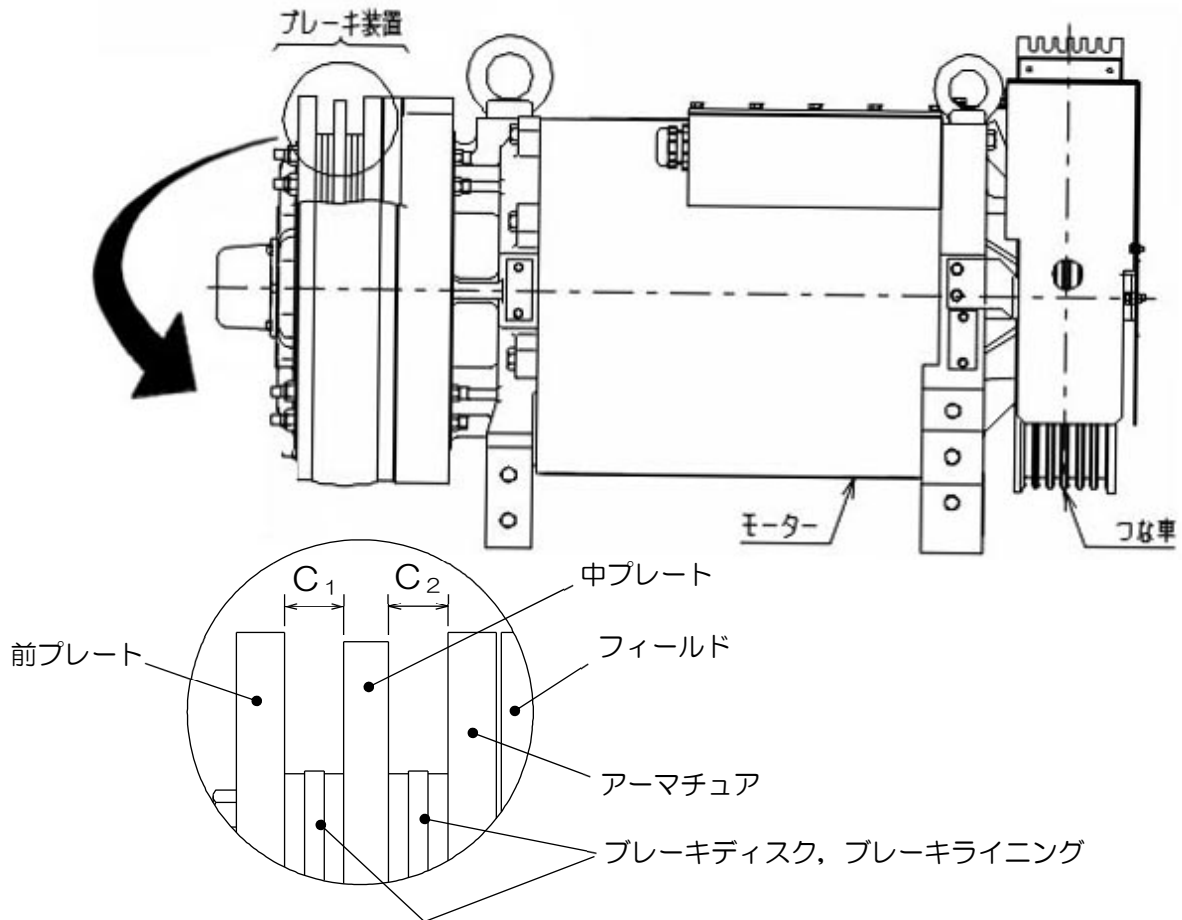
! 下記の基準は型式が EM-1100 の巻上機にのみ適用されます。
くれぐれも巻上機の型式に注意して検査してください。

サイドプレートとアーマチュアとの間隔（上図 B 寸法）を全周にわたって測定してください。測定結果のうち最も小さい値が、下表に示す「要重点点検」の判定基準値以下であれば「要重点点検」と判定し、「要是正」の判定基準以下であれば、「要是正」の判定とします。

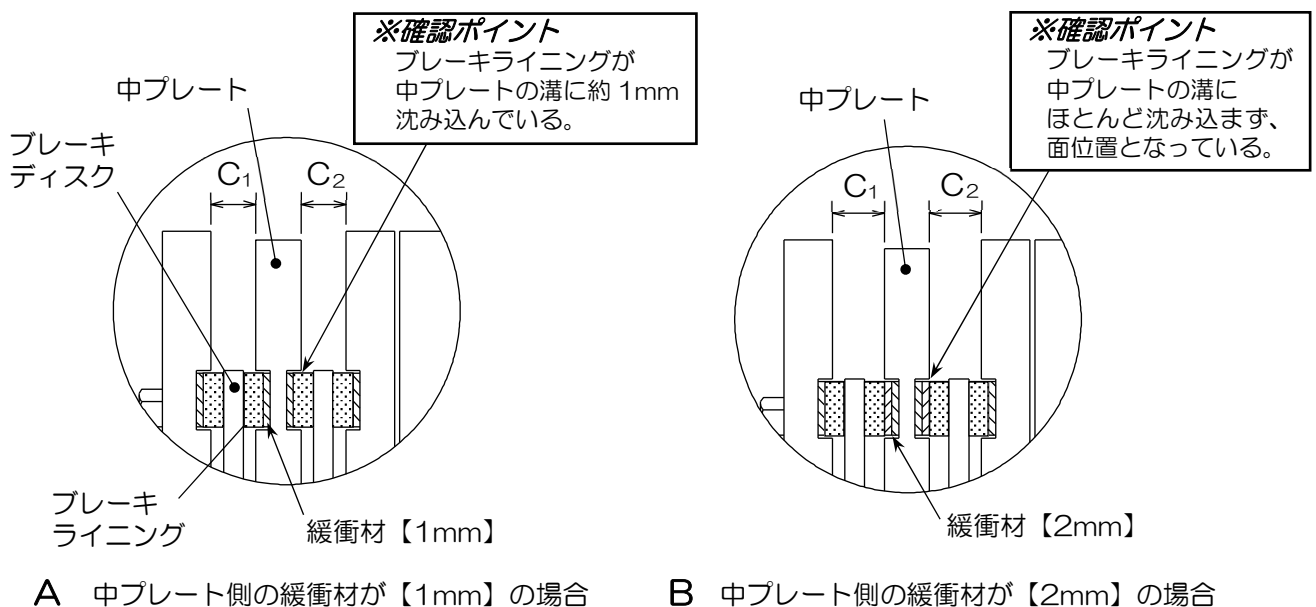
巻上機型式	パッドの厚さの状況の判定基準値	
	要重点点検	要是正
EM-1100	7.8mm	7.5mm

1-4-5-2 巻上機型式が PML-0071HA、PML-0071HB、PML-0099HA PML-0099HB、PML-0132HA の場合

これらの巻上機については中プレートとアーマチュアとの間隔及び中プレートと前プレートとの間隔（図中の C_1 、 C_2 寸法）を測定して検査します。
具体的検査基準の詳細は次項を参照してください。



また、 C_1 、 C_2 寸法にはブレーキライニングの裏にある緩衝材の厚さが 1mm の場合と 2mm の場合があります。見分け方は下図を参照してください。（同じ巻上機の型式でも両方存在するので注意してください）その緩衝材の厚さの違いにより「要是正」の判定基準が異なりますので注意してください。



<検査基準及び確認方法>



下記の基準は型式が PML-0071HA、PML-0071HB、PML-0099HA、PML-0099HB、PML-0132HA の巻上機にのみ適用されます。くれぐれも巻上機の型式に注意して検査してください。

<要重点点検基準及び要是正基準>

<p>要重点点検基準</p>	<p>「要重点点検」の判定は中プレートとアーマチュアの間隔及び中プレートと前プレートの間隔（上図 C₁、C₂ 寸法）を全周測定し、その前年と今年のそれぞれの最小値を用いて判定します。</p> <p>具体的には要是正基準に達するまでの残りの厚さが、前回検査からのブレーキライニングの減り量の 1.2 倍以下の場合を「要重点点検」といたします。</p> <p>したがって、今回検査の C₁、C₂ 寸法を α₁、α₂ とすると「要重点点検」の判定基準値は次のようになります。</p> <p>C₁ の「要重点点検」の判定基準値 = X₁ + 1.2 × (β₁ - α₁) [mm] (β₁: 前回の定期検査時の [α₁] の値, X₁: 「要是正」の判定基準値)</p> <p>C₂ の「要重点点検」の判定基準値 = X₂ + 1.2 × (β₂ - α₂) [mm] (β₂: 前回の定期検査時の [α₂] の値, X₂: 「要是正」の判定基準値)</p> <p>※「前回の定期検査時の α₁、α₂ の値」が不明な場合において、以下の「新品時の C₁、C₂ 寸法」を β₁、β₂ として計算してもよい。ただし、新品のライニング厚さには多少のバラツキがあり (β₁ - α₁ ≤ 0, β₂ - α₂ ≤ 0) となる場合があります。この場合は、ライニング厚さが新品同様（ほとんど摩耗していない）と判断できます。</p> <table border="1" data-bbox="612 1095 1350 1216"> <thead> <tr> <th></th> <th>中プレート緩衝材の厚さ</th> <th>新品時の C₁、C₂ 寸法</th> </tr> </thead> <tbody> <tr> <td>A</td> <td>1 mm</td> <td>22 mm</td> </tr> <tr> <td>B</td> <td>2 mm</td> <td>23 mm</td> </tr> </tbody> </table> <p>! C₁ と C₂ のどちらか一方でも「要重点点検」の判定基準値以下であれば「要重点点検」と判定してください。</p> <p><「要重点点検」の判定例></p> <p>今年の検査の結果が C₁、C₂ 寸法で 22.5mm (=「要是正」の判定基準値までの残り厚さが 0.5mm) とします。この場合に前年の検査値が 23 mm ならば、1 年間の減り量の 1.2 倍は 0.6mm となります。したがって「要是正」の判定基準値までの残り厚さの 0.5mm より大きいのでこの場合は「要重点点検」となります。</p> <p>今年の検査の結果が 22.5mm (=「要是正」の判定基準値までの残り厚さが 0.5mm) とします。この場合に前年の検査値が 22.8mm ならば、1 年間の減り量の 1.2 倍は 0.36mm なので「要是正」の判定基準値までの残り厚さの 0.5mm より小さくなるので“指摘なし”となります。</p>		中プレート緩衝材の厚さ	新品時の C ₁ 、C ₂ 寸法	A	1 mm	22 mm	B	2 mm	23 mm
	中プレート緩衝材の厚さ	新品時の C ₁ 、C ₂ 寸法								
A	1 mm	22 mm								
B	2 mm	23 mm								
<p>要是正基準</p>	<p>中プレートとアーマチュアとの間隔及び中プレートと前プレートとの間隔（上図 C₁、C₂ 寸法）を全周測定し、それぞれの最小値が下表に示す「要是正」の判定基準値以下である場合。</p> <table border="1" data-bbox="632 1933 1329 2054"> <thead> <tr> <th></th> <th>中プレート緩衝材の厚さ</th> <th>要是正の判定基準値</th> </tr> </thead> <tbody> <tr> <td>A</td> <td>1 mm</td> <td>20.9 mm</td> </tr> <tr> <td>B</td> <td>2 mm</td> <td>21.9 mm</td> </tr> </tbody> </table>		中プレート緩衝材の厚さ	要是正の判定基準値	A	1 mm	20.9 mm	B	2 mm	21.9 mm
	中プレート緩衝材の厚さ	要是正の判定基準値								
A	1 mm	20.9 mm								
B	2 mm	21.9 mm								

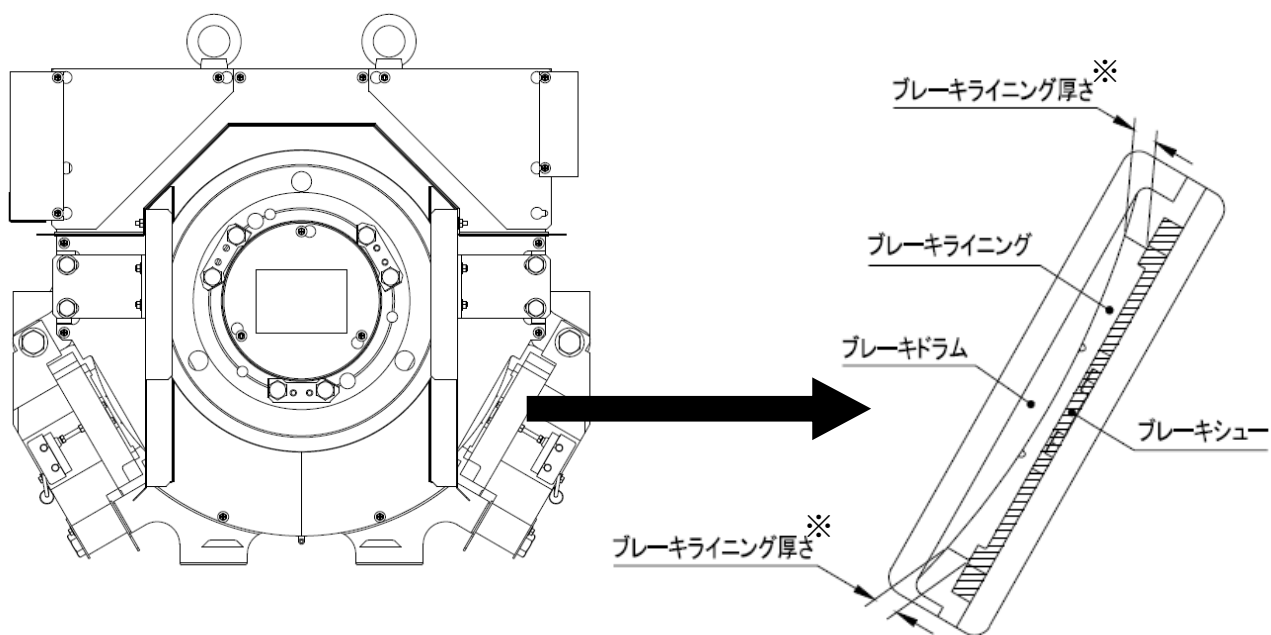
1-4-6 ブレーキ方式が外接直動ドラム式の場合

ブレーキ方式が外接直動ドラム式の場合はブレーキライニングの厚さを測定してください。
パッドの厚さの状況の判定基準値は、下表で確認してください。



巻上機の型式は巻上機の銘板に記載されていますので確認してください。
巻上機の型式により基準が異なりますので、型式を間違わないよう
確実に判別してください。

<外接直動ドラム式ブレーキの巻上機>



※ライニングの一部がブレーキシューに埋め込まれた構造のため、
ライニング厚さはブレーキシューからの出代で管理すること。

図に示すブレーキライニングの厚さを上下で測定します。

測定結果のうち最も小さい値が、下表に示す「要重点点検」の判定基準値以下であれば「要重点点検」と判定し、「要是正」の判定基準以下であれば、「要是正」の判定とします。

巻上機型式	パッドの厚さの状況の判定基準値	
	要重点点検	要是正
MA3P7G MA6P5G MA011G	6.0mm	5.5mm

ライニングの厚さは、図に記載の2か所、左右を含め計4か所を確認してください。

1-5 救出装置（ブレーキ開放装置）

ここでは特に説明を要する救出装置について紹介しています。また、次の注意事項はここに記載なき救出装置も含め、全ての救出装置に共通の注意事項ですので必ず守って検査してください。

警告



ブレーキを開放する場合は、最初に少しだけ開放し、かごの移動方向を確認した上で、ブレーキとブレーキ開放を小刻みに繰り返して、少しずつゆっくりとかごが移動するように操作してください。ブレーキ開放時間が長いと、かごの移動速度が上がり非常に危険です。



昇降路外から駆動機への動力を遮断する場合は、乗場ボックス（乗場ボタン、乗場インジケータ、乗場点検パネル）内の運転阻止コネクタ（=コネクタにDMと記載されています）を外してください。



救出装置は救出時を除き検査以外の目的で使用しないでください。



作業後は救出装置を取り外すこと。



かごとおもりがバランス状態の時は、かご又はカウンター側におもりを追加することにより、かごを移動させることが可能です。

1-5-1 充電式救出装置

ポータブルブレーキ開放装置（電気式）でエレベーターを動かすタイプです。

警告



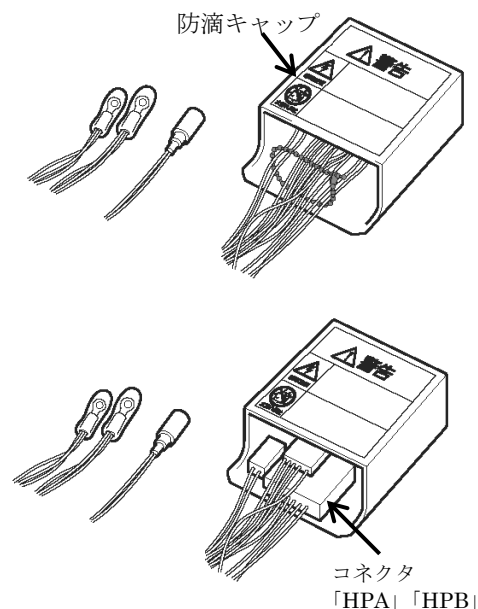
「BKD」ボタンを押している間、ブレーキが強制開放されます。かごが増速するのを防ぐために、ブレーキ開放は断続的に行ってください。安全に十分配慮し、操作してください。



作動確認はエレベーターに供給されている動力電源を遮断してから行なってください。

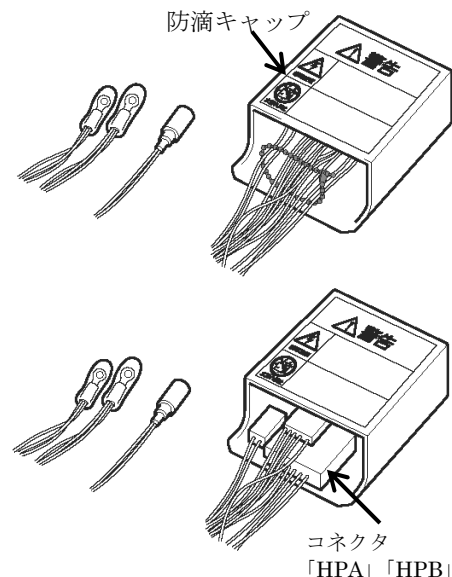
<AXIEZ-LINKsの場合>

- ① 最上階乗場のインジケータ（乗場ボタン）内部から防滴キャップに収納されている「HPA」、「HPB」と表示されたコネクタを引き出し、ポータブルメンテナンスユニットを接続してください。
- ② ポータブルメンテナンスユニットの「NORMAL-RESCUE」スイッチを「RESCUE」側にして、電気式ブレーキ開放機能を有効にします。
- ③ 「BKD」ボタンを押すとブレーキが開放します。ボタンから手を離せばブレーキがかかります。



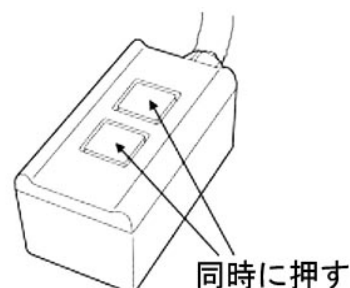
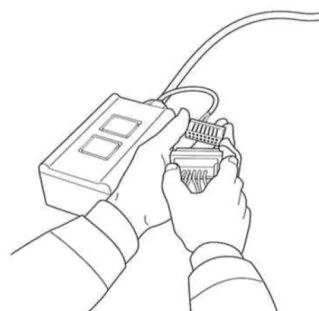
<Elemotion+ for MRL の場合>

- ① 最下階乗場のインジケータ（乗場ボタン）内部から防滴キャップに収納されている「HPA」、「HPB」と表示されたコネクタを引き出し、ポータブルメンテナンスユニットを接続してください。
- ② ポータブルメンテナンスユニットの「NORMAL-RESCUE」スイッチを「RESCUE」側にして、電気式ブレーキ開放機能を有効にします。
- ③ 「BKD」ボタンを押すとブレーキが開放します。ボタンから手を離せばブレーキがかかります。



<AXIEZ-LINKs、Elemotion+ for MRL 以外の場合>

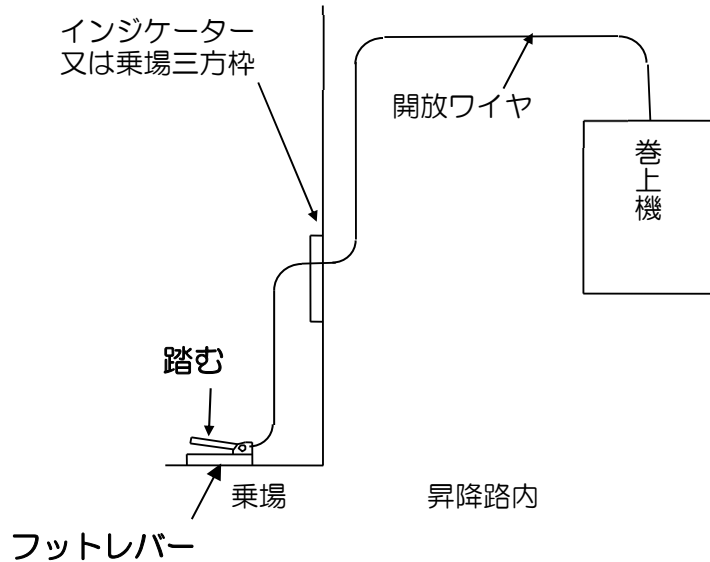
- ① 最下階乗場のインジケータ又は押ボタンボックス内部から「DD」と表示されたコネクタを引き出し、ポータブルブレーキ開放装置（電気式）を接続してください。
- ② 先に取り外した運転阻止コネクタをポータブルブレーキ開放装置（電気式）側の DN と表示されたコネクタに取付けてください。
- ③ ポータブルブレーキ開放装置（電気式）の押ボタン「開放」を2つ同時に押すとブレーキが開放します。



1-5-2 フットレバー式救出装置

<開放方法>

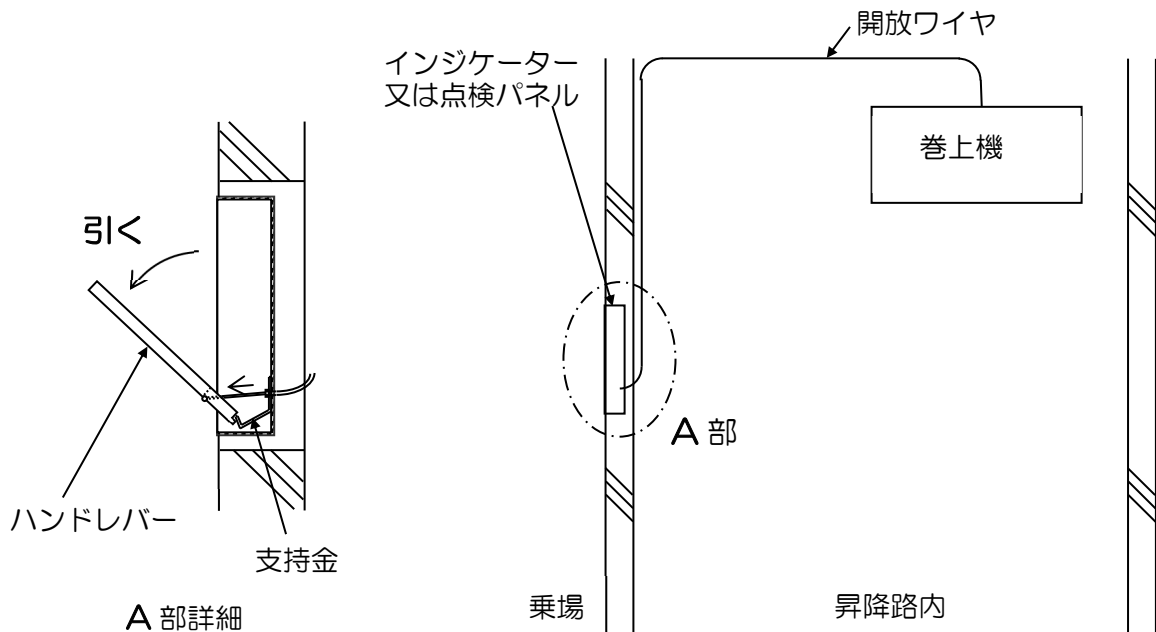
- ① 最上階乗場インジケータ、最上階乗場三方枠内又は最下階乗場ドア敷居側に格納されている開放ワイヤを引き出し、フットレバーに取付ける。
(下図は、最上階乗場からの開放ワイヤの引き出しを説明している。)
- ② フットレバーを踏むことによりブレーキを開放する。



1-5-3 ハンドレバー式救出装置

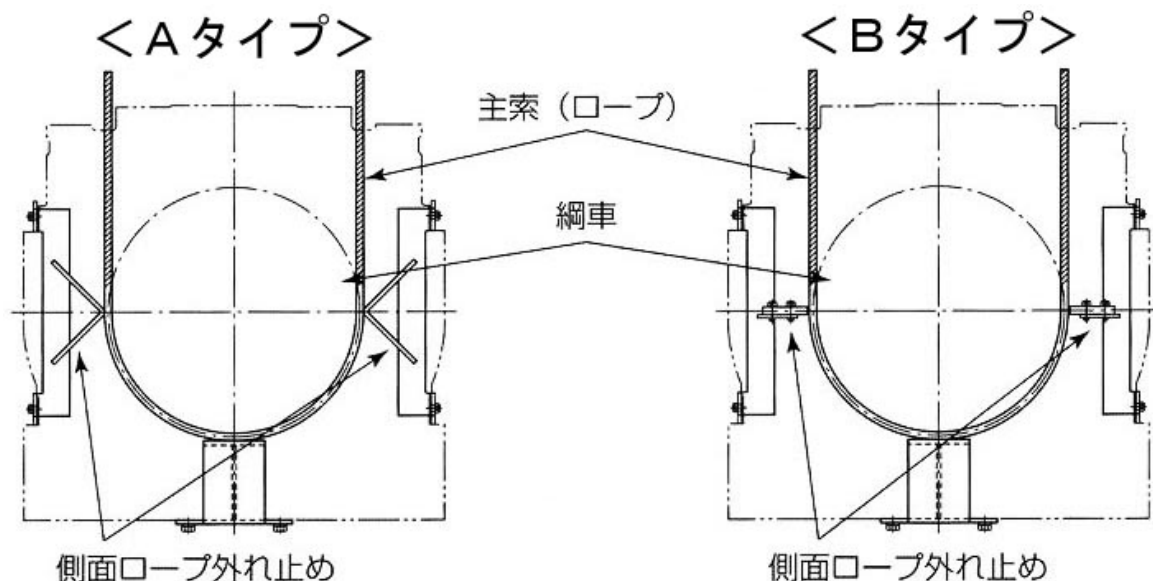
<開放方法>

- ① 最上階乗場インジケータ又は乗場点検パネルに収納されている開放ワイヤの端をハンドレバーに取付けてハンドレバーを支持金に掛ける。
- ② ハンドレバーを引くことによりブレーキを開放する。



1-6 駆動装置等の耐震対策

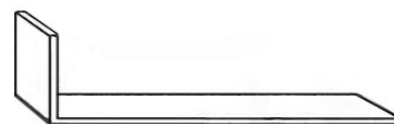
側面ロープ外れ止めの形状により検査内容が異なりますので外れ止めの形状を確認してから、検査してください。ただし、耐震クラスによってはロープ外れ止めがない場合があります。



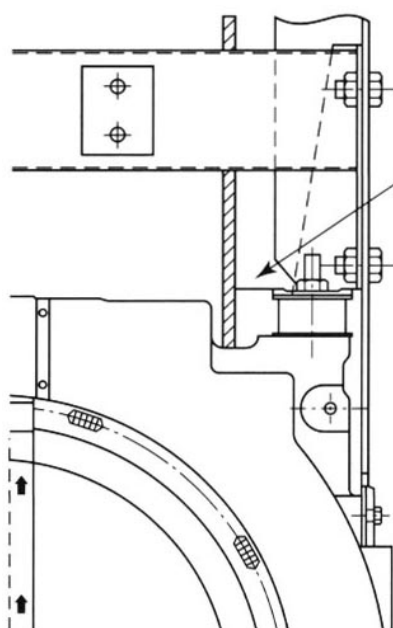
A タイプの場合は側面ロープ外れ止めの取付状態を確認してロープと外れ止めが干渉するなどの異常がないことを確認してください。

B タイプの場合はロープと側面ロープ外れ止めの隙間が2～3mm になっていることを確認してください。

なお、ロープとロープ外れ止めの隙間が直接測定できない巻上機の場合のみ、隙間の確認に付属保守点検用具の隙間ゲージを使用してください。



隙間ゲージ
※厚さ2mmと3mmのものが付属されています



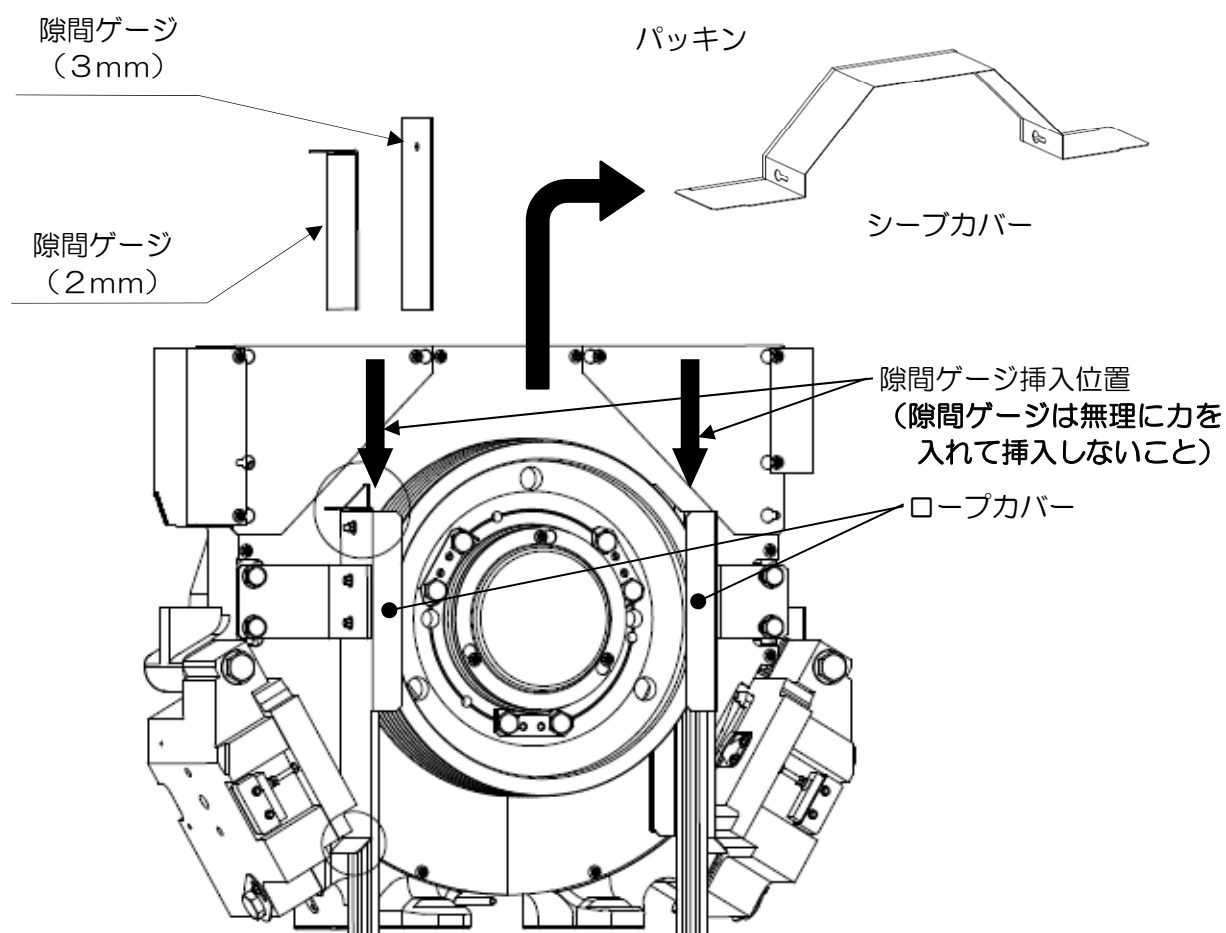
隙間ゲージ挿入位置

隙間ゲージは無理に力をいれて挿入しないこと。
(図は2tのゲージが挿入された状態を示す)

1-6-1 ブレーキ方式が外接直動ドラム式の場合

外接直動ドラム式ブレーキのロープ外れ止め確認方法について、MA3P7G、MA6P5G、MA011G 型巻上機の確認方法を説明します。

- ①シーブカバーを取り外す。
- ②ロープカバーと綱車の上に、2mm の隙間ゲージが挿入でき、3mm の隙間ゲージが挿入できないことを確認する。
- ③隙間が確認出来たら、シーブカバーを取り付ける。
- ④シーブカバー及びロープカバーのパッキンが隙間なく当たっていることを確認してください。



1-7 速度測定方法

下表に記載の制御方式（制御盤の銘板で制御方式を確認するか基板の名称で確認してください）の場合は、制御盤の基板に速度の表示装置が設けられていますので、これを用いて定期検査における速度（上昇運転、下降運転）を計測してください。下記要領を参照してください。



かご上、ピット内での定格速度の測定は、危険なため実施しないでください。

制御方式	基板型式
VFFL	KCD-80X
VFGL、VFGL-T	KCD-90X/91X
VFGLB	KCD-110X/111X
VFGR VFGRRM、 VFGRRN	KCH-70X
VFGLF VFGLFRM	KCD-116X

基板の名称に関する注意事項

基板名称の末尾の「X」のマークは基板の管理番号（副番）を意味します。

したがって、本書内に記載の基板名で例えば「KCD-80X」と記載ある場合の実際の基板には「KCD-80A」「KCD-80C」など、末尾の文字に様々なバリエーションがありますが全て「KCD-80X」のことを意味します。

<AXIEZ-LINKs の場合>

- ①手動運転でかご上搭乗し、制御盤へアクセスする。
- ②制御盤内基板（上表で選択）に実装されているロータリースイッチ SET1 を「7」に、ロータリースイッチ SET0 を「5」に設定し、トグルスイッチ SW1 を▽（下方）側に0.5秒以上倒す。
- ③制御盤内基板（上表で選択）上の7セグメントLEDが「d5」と表示されることを確認する。
→乗場及びかごインジケータにエレベーター走行時の最高速度が表示されるモードとなる。
- ④かご上から乗場に出て、自動モードとする。
乗場（かご）インジケータの表示は“・”→“0”の繰り返しとなっている（0m/min を意味する）。
- ⑤呼びを登録してエレベーターを走行させる。
- ⑥エレベーター停止後に乗場（かご）インジケータの表示を読む。
注意：インジケータの表示は、直近運転での最高速度を表示します。
<表示例>
直近運転で最高速度が60m/minであった場合の表示
→乗場（かご）インジケータの表示は “・”→“6”→“0”を繰り返す。
- ⑦速度測定が終了したら、手動運転でかご上搭乗し、制御盤へアクセスする。
- ⑧制御盤内基板（上表で選択）上のロータリースイッチ SET1 を「0」に、SET0 を「8」に設定し、トグルスイッチ SW1 を▽（下方）側に0.5秒以上倒す。
- ⑨制御盤内基板（上表で選択）上の7セグメントLEDが「A8」と表示されることを確認する。
→乗場及びかごインジケータの表示は通常の階床表示となる。
- ⑩かご上から乗場に出て、自動モードとし復帰する。

<Elemotion+ for MRL の場合>

- ①乗場インジケータ内の防滴キャップに収納されている「HPA」、「HPB」と表示されたコネクタを外し、ピットへ入り、制御盤へアクセスする。

- ②制御盤内基板（上表で選択）に実装されているロータリースイッチ SET1 を「7」に、ロータリースイッチ SET0 を「5」に設定し、トグルスイッチ SW1 を▽（下方）側に0.5 秒以上倒す。
- ③制御盤内基板（上表で選択）上の 7 セグメント LED が「d5」と表示されることを確認する。
→乗場及びかごインジケータにエレベーター走行時の最高速度が表示されるモードとなる。
- ④乗場に出て、「HPA」、「HPB」コネクタを復帰する。
乗場（かご）インジケータの表示は“・”→“0”の繰り返しとなっている（0m/min を意味する）。
- ⑤呼びを登録してエレベーターを走行させる。
- ⑥エレベーター停止後に乗場（かご）インジケータの表示を読む。
注意：インジケータの表示は、直近運転での最高速度を表示します。
<表示例>
直近運転で最高速度が 60m/min であった場合の表示
→ 乗場（かご）インジケータの表示は “・”→“6”→“0”を繰り返す。
- ⑦速度測定が終了したら、「HPA」、「HPB」コネクタを外し、ピットへ入り、制御盤へアクセスする。
- ⑧制御盤内基板（上表で選択）上のロータリースイッチ SET1 を「0」に、SET0 を「8」に設定し、トグルスイッチ SW1 を▽（下方）側に0.5 秒以上倒す。
- ⑨制御盤内基板（上表で選択）上の 7 セグメント LED が「A8」と表示されることを確認する。
→乗場及びかごインジケータの表示は通常の階床表示となる。
- ⑩乗場に出て、「HPA」、「HPB」コネクタを復帰する。

<AXIEZ-LINKs、Elemotion+ for MRL 以外の場合>

- ①乗場インジケータ、乗場ボタン又は最上階乗場制御盤内の運転阻止コネクタ（DM）を外す。
- ②制御盤内基板（上表で選択）に実装されているロータリースイッチ SET1 を「7」に、ロータリースイッチ SET0 を「5」に設定し、トグルスイッチ SW1 を▽（下方）側に0.5 秒以上倒す。
- ③制御盤内基板（上表で選択）上の 7 セグメント LED が「d5」と表示されることを確認する。
→乗場及びかごインジケータにエレベーター走行時の最高速度が表示されるモードとなる。
- ④運転阻止コネクタ（DM）を復帰する。
乗場（かご）インジケータの表示は“・”→“0”の繰り返しとなっている（0m/min を意味する）。
- ⑤呼びを登録してエレベーターを走行させる。
- ⑥エレベーター停止後に乗場（かご）インジケータの表示を読む。
注意：インジケータの表示は、直近運転での最高速度を表示します。
<表示例>
直近運転で最高速度が 60m/min であった場合の表示
→ 乗場（かご）インジケータの表示は “・”→“6”→“0”を繰り返す。
- ⑦速度測定が終了したら、運転阻止コネクタ（DM）を外す。
- ⑧制御盤内基板（上表で選択）上のロータリースイッチ SET1 を「0」に、SET0 を「8」に設定し、トグルスイッチ SW1 を▽（下方）側に0.5 秒以上倒す。
- ⑨制御盤内基板（上表で選択）上の 7 セグメント LED が「A8」と表示されることを確認する。
→乗場及びかごインジケータの表示は通常の階床表示となる。
- ⑩運転阻止コネクタ(DM)を復帰する。

1-8 主ロープ及びその取付部

- 全長にわたり、破断、摩耗及び発錆等の異常がなく、最新の定期検査業務基準書の基準に適合すること。



2箇所停止や特定の階への停止が多い場合には、ロープの摩損進行が早くなる傾向があります。摩損進行の傾向と起動回数を考慮の上、適宜点検、交換を計画してください。



主ロープのストランド間（谷部）に赤錆が確認される場合には、ロープ内部に損傷が発生している可能性があります。錆の進行及び直径の変化を継続的に点検し、交換を計画してください。

- 取付状態の変化やダブルナット及び割ピンの劣化等の異常がないこと。
- すべての主ロープが、ほぼ均等な張力であること。



主ロープに「高トラクション油含浸型特殊ワイヤーロープ」を使用している場合は、交換時の部品を必ず当社にご用命ください。



新設稼動時及びロープ交換後はロープ伸びが発生するため、張力、釣合おもり底部隙間、秤装置はロープ伸びが収まるまでは、特に注意して点検してください。

1-9 接触器、継電器及び運転制御用基板

別途「平成 20 年国土交通省告示第 283 号改正に伴う追加情報」を参照して確認してください。

1-10 ブレーキプランジャーストロークの基準

ブレーキプランジャーストロークの管理値

ここでは、プランジャーストロークの管理値を示しています。

なお、対象はウォーム巻上機（巻上機の銘板にEM**と記載のあるもの）のみです。

下記巻上機のブレーキは、定期検査業務基準書の解説に基づく「要改善ブレーキ」には該当しません。



定期検査時にプランジャーストロークを測定してください。
製品機能維持のため、プランジャーストロークが管理値内であることを確認し、
管理値外の場合は、直ちに管理値内となるように調整を実施してください。

プランジャーストロークの測定は以下によってください。

- ① プランジャーストロークが管理値内であることを確認・調整した上で、検査結果表の「イ. 構造上対象外」に○を付してください。
- ② 「特記事項」欄に以下のように記入してください。

番号	検査項目	検査事項	指摘の具体的内容	改善策の具体的内容等	改善(予定)年月
1(14)	ブレーキ	プランジャーストローク	ストローク管理値:[B], 測定値:[C]		

[B]: 該当する巻上機名のプランジャーストローク管理値を記入してください。

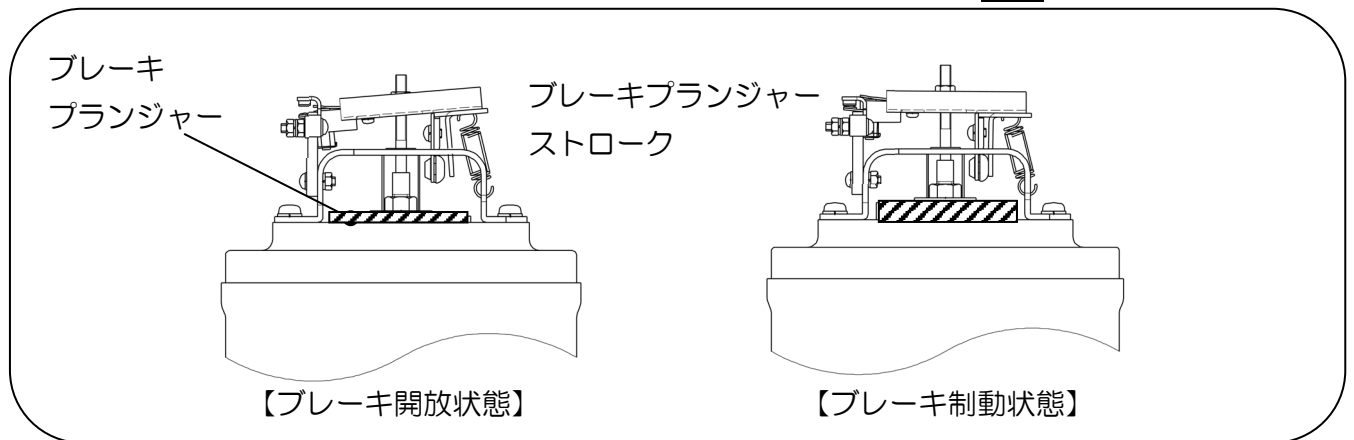
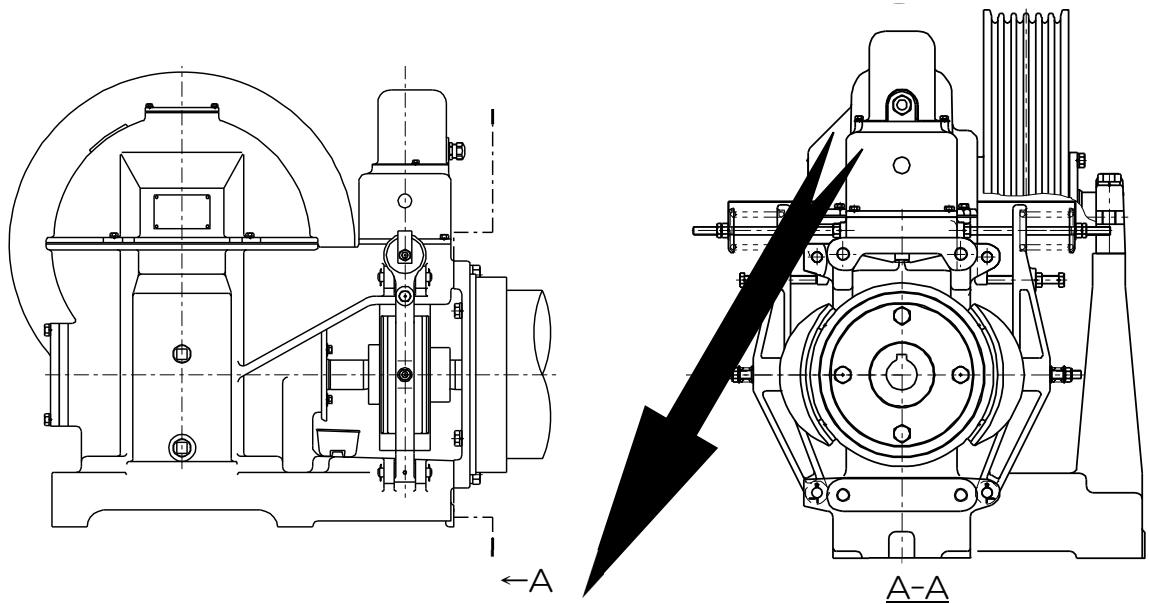
[C]: 測定したプランジャーストロークを記入してください。(調整を実施した場合は調整後の値)



巻上機の型式は巻上機の銘板に記載されていますので確認してください。
巻上機の型式を間違わないよう確実な確認をお願いします。

巻上機型式	ブレーキプランジャー ストローク管理値
EM-24**	2±0.5mm

巻上機型式の“*”には任意の数字が入ります。(例) EM-2430 など



1-11 ブレーキ引きずり防止の措置に対する検査

EM-1100、EM-24**、PML-0071HA、PML-0071HB、PML-0099HA、PML-0099HB、PML-0132HA 以外の巻上機の場合

本巻上機は定期検査業務基準書の解説に基づくフローにて、「引きずり防止の措置」を有する構造のブレーキに該当し、「要改善ブレーキ」には該当しません。



定期検査時にブレーキ引きずり防止の措置に対する検査をしてください。

ブレーキ引きずり防止の措置としてブレーキスイッチを用いています。
ブレーキスイッチの検査はエレベーターが正常に稼働していることを確認できます。

検査項目	検査内容	要是正判定基準
外観の状況	エレベーターが走行することを確認する。	正常に走行しないこと。

※ブレーキスイッチの回路はフェールセーフ設計になっており、接点に不具合が生じた場合でも、運行指令と接点からの信号との不整合を検知し、自動的にかごを静止させる構成になっていることから、エレベーターが正常に稼働していることが、ブレーキスイッチが正常に作動していることを確認することと同義となります。

■ 2. かが室

<p>2-1 外部への連絡装置</p>	<p><作動確認方法の注意> 作動確認はエレベーターに供給されている動力電源及び照明電源を遮断して行なってください。</p> <p>※連絡装置は保守会社機能で保守会社に連絡できるようになっている場合があります。定期検査に該当する連絡装置かどうかについては、建物所有者（管理者）及び保守会社等に確認ください。</p>
<p>2-2 かが内停止スイッチ</p>	<p>かが操作盤開き戸内の「運転-休止」スイッチが該当スイッチです。</p>
<p>2-3 停電灯</p>	<p><作動確認方法の注意> 作動確認はエレベーターに供給されている動力電源及び照明電源を遮断して行なってください。</p>

■ 3. かが上

<p>3-1 かが上停止スイッチ</p>	<p>かが上運転盤及びポータブルスイッチに設けられた「RUN-STOP」スイッチが該当スイッチです。</p>
<p>3-2 頂部安全距離確保 スイッチ</p>	<p>昇降路に設けられた「UHS」又は「USL」が該当スイッチです。 ただし、制御盤銘板記載の制御方式がVFDRの場合、昇降路に設けられた「USR」が該当スイッチです。</p>
<p>3-3 上部ファイナルリミット スイッチ リミット（強制停止） スイッチ</p>	<p>昇降路に設けられた下記が該当スイッチです。 上部ファイナルリミットスイッチ：「UOT」 上部リミットスイッチ：「UL」</p>

■4. 乗場

4-1 乗場の戸スイッチ

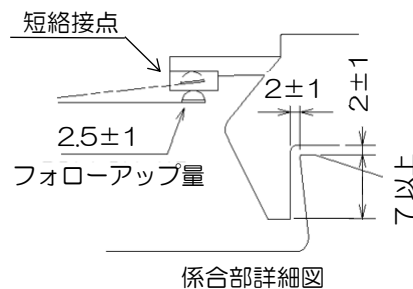
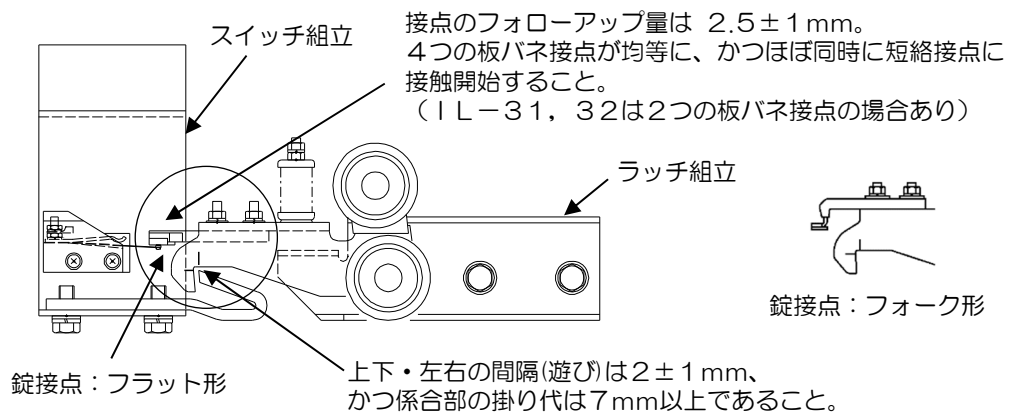
下記の乗場の戸スイッチ（乗場インターロックのスイッチ）の検査を実施してください。



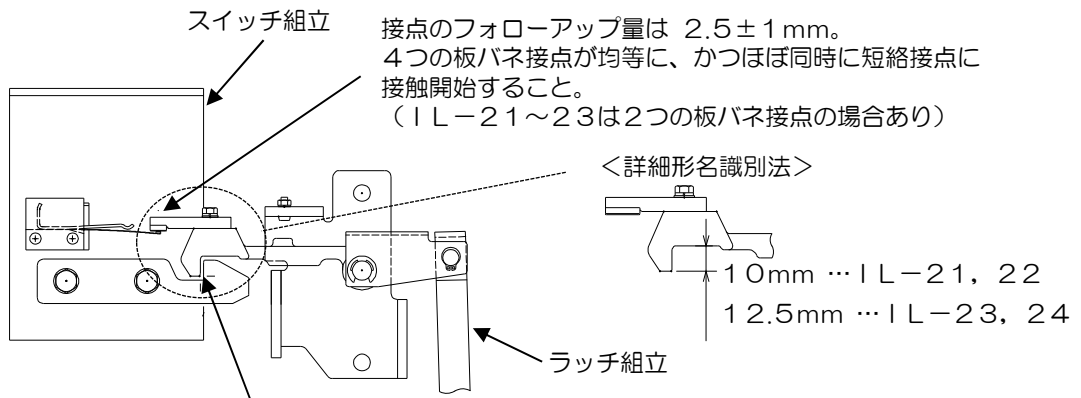
製品機能維持のため下記に示す管理値を設けています。下記図示の管理値内になっていることを確認し、管理値を外れる場合は管理値内に調整を実施ください。

なお、スイッチの特定はスイッチ本体に表示された形名又は、外形により確認してください。

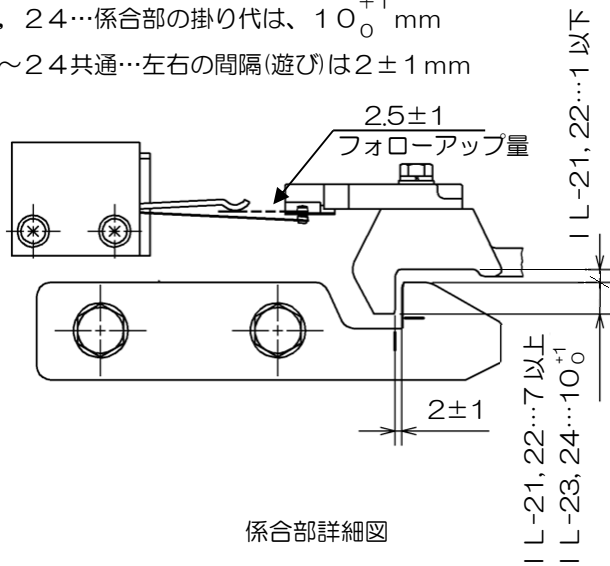
	板バネ接点	錠接点
IL-31, 32	2つ/4つ	フラット形
IL-33	4つ	フラット形/フォーク形



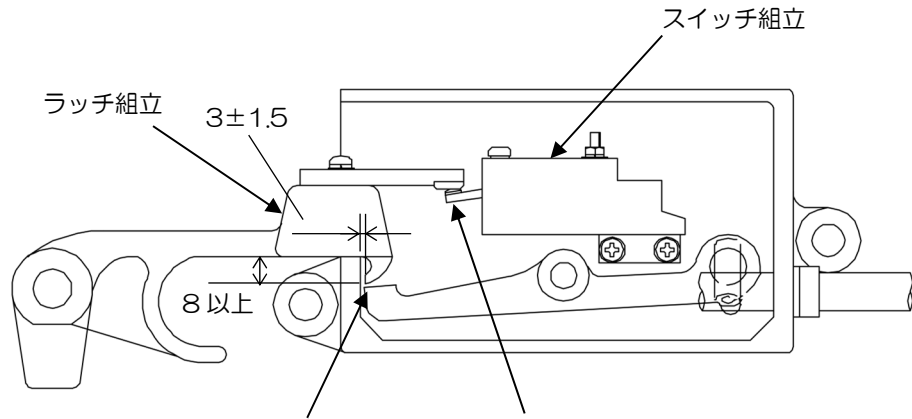
IL-30形 (IL-31~33) 乗場の戸スイッチ (全閉状態)



IL-21, 22…上下の間隔は、1 mm以下で、
かつ係合部の掛り代は7 mm以上であること。
IL-23, 24…係合部の掛り代は、 10_0^{+1} mm
IL-21~24共通…左右の間隔(遊び)は 2 ± 1 mm



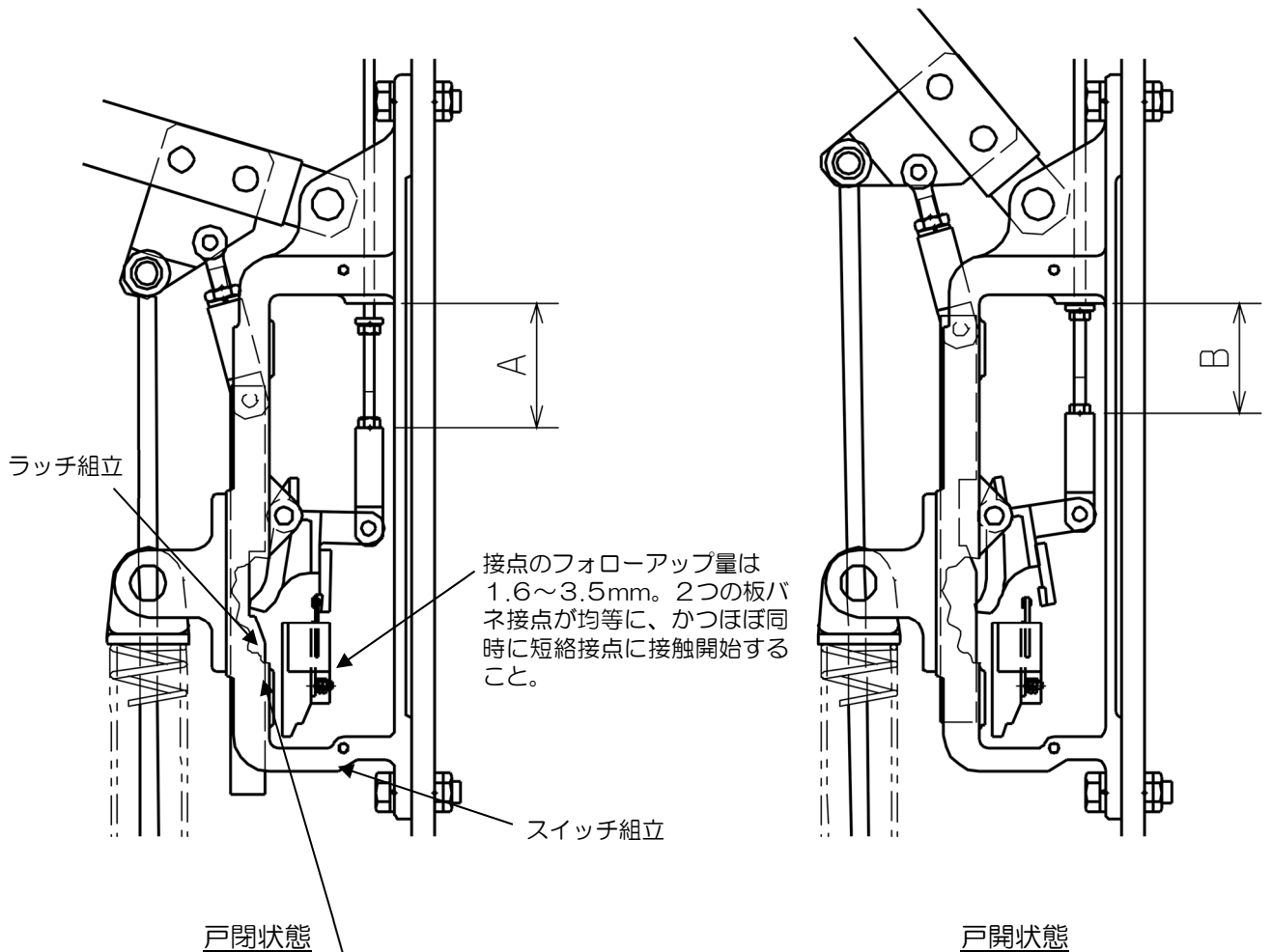
IL-20形 (IL-21~24) 乗場の戸スイッチ (全閉状態)



左右の間隔(遊び)は 3 ± 1.5 mm
係合部の掛り代は8mm以上であること。

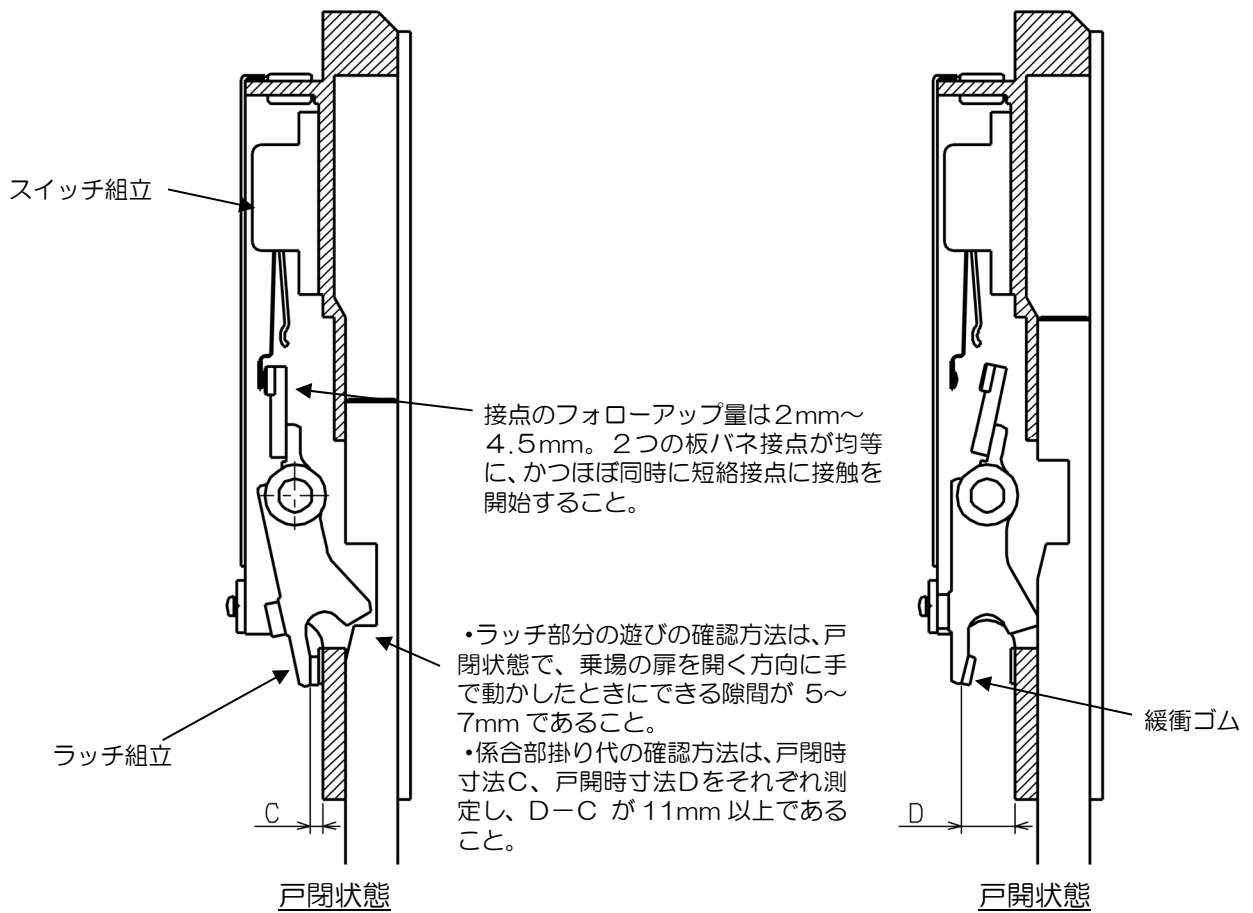
接点のフォローアップ量は1.6~3.5mm。
2つの板バネ接点が均等に、かつほぼ同時に、
短絡接点に接触開始すること。

B2形 乗場の戸スイッチ (全閉状態)

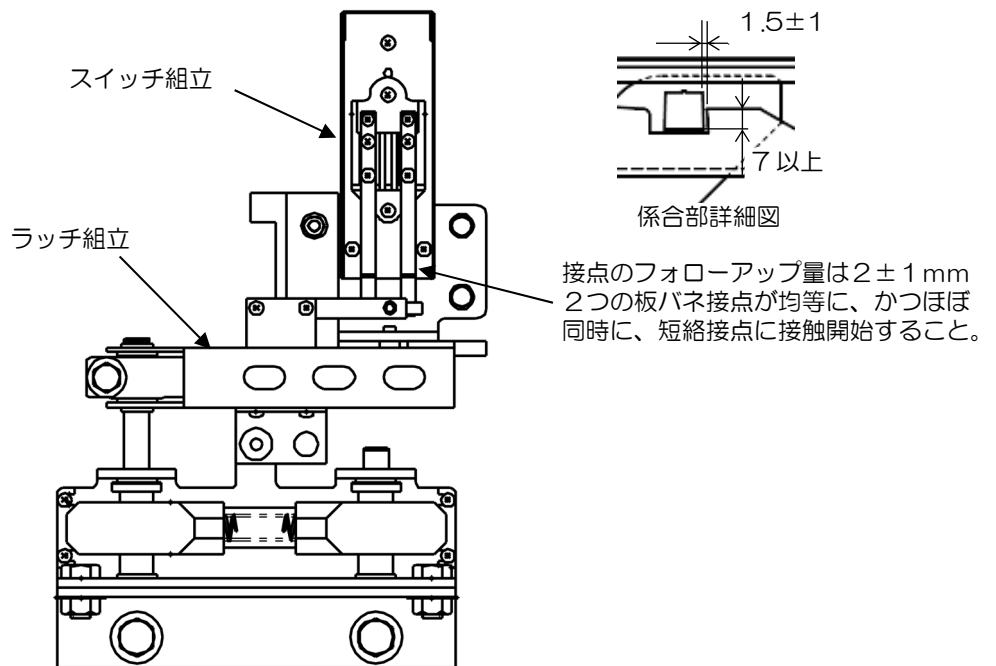
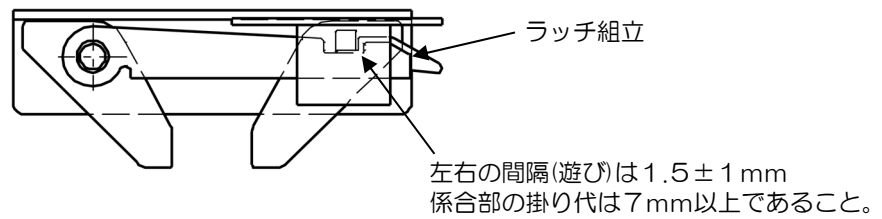


- ラッチ部分の遊びの確認方法は、戸閉状態で、乗場の扉を開く方向に手で動かしたときにできる隙間が6~9mmであること。
- 係合部掛り代の確認方法は、戸閉時寸法A、戸開時寸法Bをそれぞれ測定し、 $A - B$ が6.5mm以上であること。(6.5mm以上あればかかり代は7mm以上確保されています)

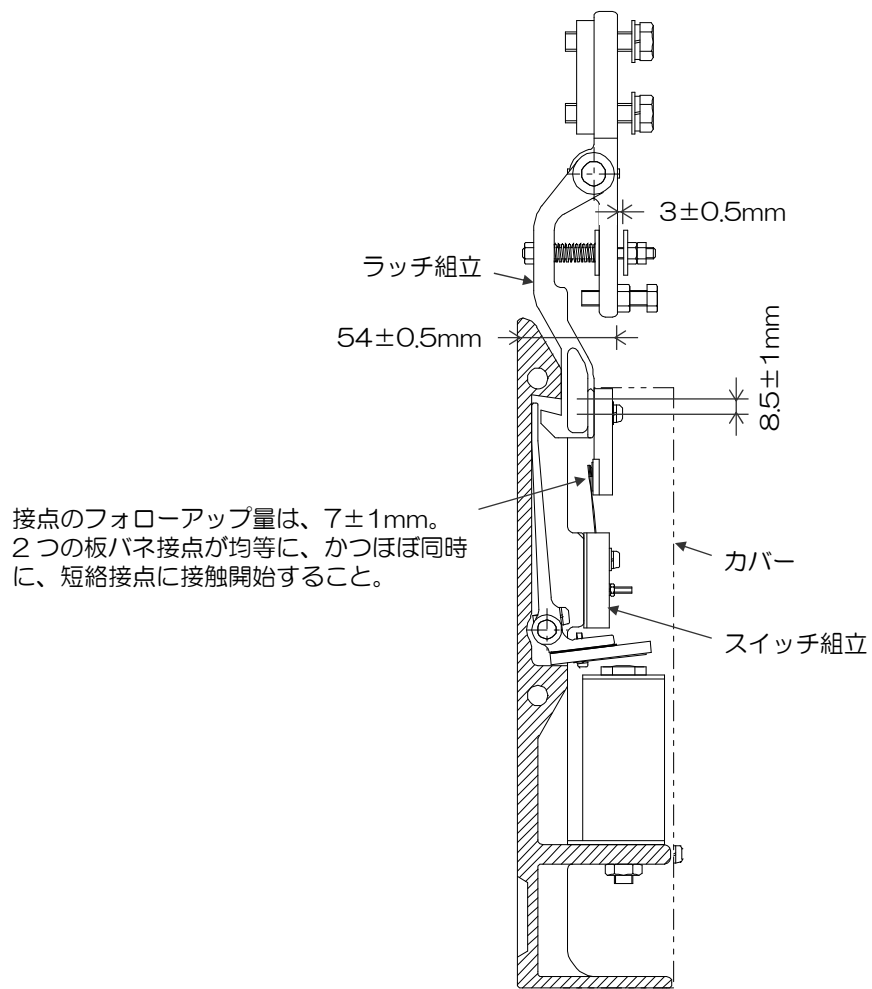
B3形 乗場の戸スイッチ



IL-11A形 乗場の戸スイッチ



EE-E2形 乗場の戸スイッチ (全閉状態)



IL-50形 乗場戸スイッチ (全閉状態)

■5. ピット

<p>5-1 下部ファイナルリミット スイッチ リミット（強制停止） スイッチ</p>	<p>昇降路に設けられた下記が該当スイッチです。 下部ファイナルリミットスイッチ：「DOT」 下部リミットスイッチ：「DL」</p>
<p>5-2 底部安全距離確保 スイッチ</p>	<p>昇降路に設けられた「DHS」又は「PSL」が該当スイッチです。 ただし、「DHS」スイッチがない場合があり、その場合は該当するスイッチはありません。</p>

■6. その他の検査項目（大臣認定品）

6-1 電子化終端階強制減速装置（SETS）の検査方法

電子化終端階強制減速装置（SETS）とは
大臣認定を取得した無段階の過速度検出特性をもつ終端階強制減速装置
（SETS：Smooth Emergency Terminal Slowdown）のことである。

6-1-1 注意点

SETS 装置は制御盤に貼りつけられた注意銘板で「終端階強制減速装置（SETS 装置）付エレベーター」と表示されたエレベーターに装着されています。

終端階強制減速装置（SETS 装置）付エレベーターは法定検査で下記の検査を実施してください。

検査結果は定期検査報告書特記欄の「上記以外の検査項目」欄に電子化終端階強制減速装置（SETS）機能確認 良、否として記録してください。



大臣認定番号を SETS 盤表面に貼付の銘板にて確認してください。

大臣認定番号

ENNS-0050/0056/0073/0075/0097/0098、
ENNSNN-0761/1548/1549/2164/2200/2201/2545/2546/2545-1/2546-1



可変速機能有無は制御盤表面に貼付の銘板にて確認してください。

6-1-2 基本機能

SETS の機能とは、調速機エンコーダと基準位置センサ情報を SETS 制御盤に入力し、終端階に近づくほどかご監視速度パターン（SETS パターン）を滑らかに下げ、かご位置に応じた速度監視を行うことで、エレベーター制御装置などの異常でかごが規定値より増速した場合、安全回路を作動させてモータへの電源供給遮断とブレーキによる強制減速させるものです。

6-1-3 点検項目

具体的な点検項目について 6-1-3-1～6-1-3-3 に紹介します。



次表に示す SETS 基板グループによって、保守方法が一部異なるため、基板に記載されている型式を確認してください。

SETS 基板グループ

SETS 基板グループ	基板型式
グループ 1	KCA-115XY
	KCA-125XY（末尾 Y が A, B の場合※）
グループ 2	KCA-125XY（末尾 Y が C 以降の英文字の場合※）

※基板型式の末尾 X には数値（1, 2, 3, …）、Y には英文字（A, B, C, …）を記載しています。

6-1-3-1 SETS 盤

開閉機器等の制御機器の作動及び取付状態の変化や異常がないことを確認してください。
端子の緩み及び電源遮断器（サーキットプロテクター）の異常がないことを確認してください。

名称	主な機能
STE	SETS 盤の電源、エンコーダの電源及び基準位置センサの電源を同時に ON/OFF する遮断器

下記方法により SETS 基板の仕様設定値（EGOV、ESPD）を読み取り、SETS 盤蓋の裏に貼付された銘板に記載の値と一致していることを確認してください。

<SETS 基板グループ：グループ 1※の場合>

- SETS 基板上のロータリースイッチ（EGOV、ESPD）を読み取ります。

<SETS 基板グループ：グループ 2※の場合>

- 電源投入後に SEG1/SEGO に表示される EGOV と ESPD を読み取ります。
(EGOV/ESPD の値 (X/Y) が、G→X→S→Y と表示されます。)

※ SETS 基板グループは、6-1-3 項を参照してください。

（電源遮断時の注意点）

注意 1：電源遮断後の作業開始前にはテスターで該当部分の電源が遮断されていることを必ず確認ください。

注意 2：点検の時に遮断した遮断器は点検終了後、安全を確認してから元に復帰してください。

6-1-3-2 SETS 基準位置センサ

作動位置及び取付状態の変化や異常がないことを検査してください。

なお、巻上機の型式により取付位置の基準が異なります。又上部と下部のそれぞれを検査する必要がありますので、取り違えないように注意してください。



巻上機の型式は巻上機の銘板に記載されていますので確認してください。
巻上機の型式を間違ふことのないよう確実な確認をお願いします。

6-1-3-2-1 戸開走行保護装置が MPR-001 A/B の場合、 又は MPR-004A/AB/AC/B/BB/BC/C 以外で 巻上機が PMF3P7S、PMF6P5S、PMF011S の場合

上部基準位置センサスイッチ作動位置 (mm)

スイッチ名称	定格速度 (m/min)		
	90 の可変速無 60 の可変速付	105 の可変速無 90 の可変速付	105 の可変速付
UP1	3100	3300	3400
UP2	500		1700

注意：各寸法は最上階乗場床面とかご床面の距離を表す。
スイッチの作動位置の公差は±35mm

下部基準位置センサスイッチ作動位置 (mm)

スイッチ名称	定格速度 (m/min)		
	90 の可変速無 60 の可変速付	105 の可変速無 90 の可変速付	105 の可変速付
DN1	3100	3300	3400
DN2	1100		1700

注意：各寸法は最下階乗場床面とかご床面の距離を表す。
スイッチの作動位置の公差は±35mm

6-1-3-2-2 戸開走行保護装置が MPR-004A/AB/AC/B/BB/BC/C/D/DA の場合

上部基準位置センサスイッチ作動位置 (mm)

スイッチ名称	定格速度 (m/min)	
	90 又は 105 の可変速無 60 又は 90 の可変速付	105 の可変速付
UP1	3300	3800
UP2	1900	1900

注意：各寸法は最上階乗場床面とかご床面の距離を表す。
スイッチの作動位置の公差は±35mm

下部基準位置センサスイッチ作動位置 (mm)

スイッチ名称	定格速度 (m/min)	
	90 又は 105 の可変速無 60 又は 90 の可変速付	105 の可変速付
DN1	3300	3800
DN 2	1900	1900

注意：各寸法は最下階乗場床面とかご床面の距離を表す。
スイッチの作動位置の公差は±35mm

6-1-3-2-3 巻上機が PMF020MS、PMF020MSB の場合

上部基準位置センサスイッチ作動位置 (mm)

スイッチ名称	センサスイッチ作動位置 (mm)
UP1	3400
UP2	1700

注意：各寸法は最上階乗場床面とかご床面の距離を表す。
スイッチの作動位置の公差は±35mm

下部基準位置センサスイッチ作動位置 (mm)

スイッチ名称	センサスイッチ作動位置 (mm)
DN1	3400
DN2	1700

注意：各寸法は最下階乗場床面とかご床面の距離を表す。
スイッチの作動位置の公差は±35mm

6-1-3-2-4 戸開走行保護装置が MPR-007A/AA/B/BA の場合

上部基準位置センサスイッチ作動位置 (mm)

スイッチ名称	定格速度 (m/min)	
	90 又は 105 の可変速無 60 又は 90 の可変速付	105 の可変速付
UP1	3400	4300
UP2	2000	2000

注意：各寸法は最上階乗場床面とかご床面の距離を表す。
スイッチの作動位置の公差は±35mm

下部基準位置センサスイッチ作動位置 (mm)

スイッチ名称	定格速度 (m/min)	
	90 又は 105 の可変速無 60 又は 90 の可変速付	105 の可変速付
DN1	3400	4300
DN 2	2400	2400

注意：各寸法は最下階乗場床面とかご床面の距離を表す。
スイッチの作動位置の公差は±35mm

6-1-3-3 調速機エンコーダ

エンコーダの作動及び取付状態の変化や異常がないことを確認してください。

6-1-4 基本機能の作動確認方法

6-1-4-1 調速機エンコーダの確認

手動運転でエレベーターを走行させたときの調速機エンコーダの検出方向及び検出速度が正しいか、かご内又は乗場インジケータ表示で確認する。

6-1-4-1-1 調速機エンコーダの検出方向の確認

- ① 制御盤内基板：KCD-110X/111X/116X（以降“P1 基板”）上のロータリースイッチ SET1=“0”、SET0=“0” に設定し SW1▽ を押し下げる。
- ② P1 基板上のロータリースイッチ SET1=“1”、SET0=“0” に設定し SW1▽ を押し下げる。手動運転でかごを走行させ、かごの走行方向と、二つのエンコーダ出力検出方向が一致していることを下記確認表で確認する。

(注意)かごの実際の動きと表示内容には若干のタイムラグがあるため、走行させて 4~5 秒後の状態で確認すること。

6-1-4-1-2 調速機エンコーダ検出速度の確認

- ① P1 基板上のロータリースイッチ SET1=“0”、SET0=“0” に設定し SW1▽ を押し下げる。
- ② P1 基板上のロータリースイッチ SET1=“1”、SET0=“0” に設定し SW1▽ を押し下げる。

手動運転でかごを走行させ、かごの走行速度表示が $15 \pm 2 \text{m/min}$ であることを確認する。

(注意)表示には若干のタイムラグがあるため、速度が十分に一定速度になった状態で確認すること

<確認表>

表示内容	かご内又は乗場インジケータ表示 <メモ>→は表示順を示す。 「」内が表示される。	確認内容
調速機 エンコーダ検出方向	1)②操作後 方向灯にて「エンコーダ 1 検出方向*」→「エン コーダ 2 検出方向*」を繰り返す。 ※UP…「↑」、DN…「↓」を表示。	実際のかご走行方向と エンコーダ 1 及び エンコーダ 2 の検出 方向が全て同一である こと。
調速機 エンコーダ検出速度 [単位 1m/min]	2)②操作後 階床表示にて「・」→「G」→「O」→「・」→ 「G」→「O」→表示後、 「・」→「S」→「C」→「速度」を繰り返す。	表示検出速度が $15 \pm 2 \text{m/min}$ である こと。

6-1-4-2 基本機能作動確認（過速度検出時の作動確認）

SETSは過大速度を検出したとき非常停止機能でかごを減速させます。

基本機能作動確認では過大速度検出位置からバッファ上面までの距離を走行する間にバッファ衝突許容速度(仮想バッファ位置速度)まで減速できることを確認します。

本確認試験は、実際にかごをバッファに衝突させるのではなく、SETSの減速パターンを昇降路の中間位置にずらして、昇降路の中間位置辺りで非常停止機能を作動させる模擬試験を行います。

試験はP1基板上のSETスイッチで試験モードに設定し、かご内負荷100%で最上階から下降運転、又はかご内負荷0%で最下階から上昇運転させ中間位置辺りで自動的に非常停止する事で実施できます。又、結果はかご内又は乗場インジケータ表示で確認します。

【試験手順 1: かご内負荷 100%L 積載で確認する場合の例】

<AXIEZ-LINKsの場合>

- ① かご内負荷を100%にした状態で手動運転モードとする。
- ② P1基板上のロータリースイッチSET1="0"に、SET0="0"に設定し、SW1▽を押し下げる。
- ③ P1基板上のロータリースイッチSET1="0"に、SET0="2"に設定後、SW1▽を押し下げ、「下降シーケンス/制動能力検査モード」を設定する。
- ④ ノーマル(自動)運転モードに設定します。※最寄階停止後、一度戸開しますが乗車しないでください。
- ⑤ 乗場インジ表示が「・」→「L」→「↓」→「B」→「-」→「階床表示」(試験モード確定前)から、「・」→「L」→「↓」→「A」→「-」→「階床表示」(試験モード確定後)に変わったことを確認する。(注意)試験モード確定には数秒かかります。
- ⑥ 戸閉後、自動的にかごが最上階に移動し、その後DN走行します。
- ⑦ 昇降路の中間位置辺りで非常停止機能が作動し、停止することを確認する。
- ⑧ 非常停止後、かご内及び乗場インジケータに結果が表示されます。
インジケータの表示順は「・」→「E」→「T」表示後、「S」→「数値」→「P」→「数値」→「E」→「数値」→「D」→「数値」→「B」→「数値」の順で表示される。「S」→「数値」が「非常停止開始速度」、「B」→「数値」が「仮想バッファ位置速度」の値を示しています。
- ⑨ 「非常停止開始速度」(「S」→「数値」)が定格速度の+10%~-5%以内であることを確認する。
- ⑩ 「仮想バッファ位置速度」(「B」→「数値」)が規定値未満であることを確認する。*1
(注意)*1の値が規定値未満とならない場合は、再度、調速機シープ、調速機エンコーダ、SETS基準位置センサ、巻上機ブレーキに問題ないか確認すること。
- ⑪ 手動運転モードに設定し、制御盤メイン電源(MCB)をON→OFF→ON操作して「制動能力検査モード」を復帰させる。

<AXIEZ-LINKs以外の場合>

- ① かご内負荷を100%にした状態でかごを最上階に停止させる。
- ② P1基板上のロータリースイッチSET1="0"に、SET0="0"に設定し、SW1▽を押し下げる。
- ③ P1基板上のロータリースイッチSET1="0"に、SET0="2"に設定後、SW1▽を押し下げ、「下降シーケンス/制動能力検査モード」を設定する。
- ④ 乗場インジ表示が「・」→「L」→「↓」→「B」→「-」→「階床表示」(試験モード確定前)から、「・」→「L」→「↓」→「A」→「-」→「階床表示」(試験モード確定後)に変わったことを確認する。(注意)試験モード確定には数秒かかります。
- ⑤ 最下階の呼びを作り、かごを下降走行させる。
- ⑥ 昇降路の中間位置辺りで非常停止機能が作動し、停止することを確認する。
- ⑦ 非常停止後、かご内及び乗場インジケータに結果が表示されます。
インジケータの表示順は「・」→「E」→「T」表示後、「S」→「数値」→「P」→「数値」→「E」→「数値」→「D」→「数値」→「B」→「数値」の順で表示される。「S」→「数値」が「非常停止開始速度」、「B」→「数値」が「仮想バッファ位置速度」の値を示しています。
- ⑧ 「非常停止開始速度」(「S」→「数値」)が定格速度の+10%~-5%以内であることを確認する。

- ⑨ 「仮想バッファ位置速度」(「B」→「数値」)が規定値未満であることを確認する。*¹
 (注意) *1 の値が 規定値未満とならない場合は、再度、調速機シーブ、調速機エンコーダ、SETS 基準位置センサ、巻上機ブレーキに問題ないか確認すること。
- ⑩ 手動運転モードに設定し、制御盤メイン電源(MCB)を ON→OFF→ON 操作して「制動能力検査モード」を復帰させる。

<確認表>

表示内容	かご内及び乗場インジ表示 <メモ>→は表示順を示す。「」内が表示される。	確認内容
制動能力検査モード	④操作(試験モード確定前)、 「・」→「L」→「↓」→「B」→「-」 →「階床表示」の繰返し ④操作(試験モード確定後) 「・」→「L」→「↓」→「A」→「-」 →「階床表示」の繰返し ⑦実施後 「・」→「E」→「T」→「S」→「数値」→「P」 →「数値」→「E」→「数値」→「D」→「数値」 →「B」→「数値」の順で表示 ・「S」→「数値」=非常停止開始速度 [1m/min/digit](表示単位) ・「B」→「数値」=仮想バッファ位置速度 [1m/min/digit](表示単位)	・「S」→「数値」が 定格速度の+10%~-5% 以内を確認する。 ・「B」→「数値」が規定値 (下記参照) 未満であるこ とを確認する。 バッファ形名 OBA-70、OBC10M の場合 → 69m/min OBE-175、OBC16M の場合 → 103m/min

【試験手順2:かご内負荷 0%L 積載で確認する場合の例】

<AXIEZ-LINKs の場合>

- ① かご内負荷を 0%にした状態で手動運転モードとする。
- ② P1 基板上のロータリースイッチ SET1=“0” に、SET0=“0” に設定し、SW1▽を押し下げる。
- ③ P1 基板上のロータリースイッチ SET1=“0” に、SET0=“1” に設定後、SW1▽を押し下げ、「上昇シーケンス/制動能力検査モード」を設定する。
- ④ ノーマル(自動)運転モードに設定します。※最寄階停止後、一度戸開しますが乗車しないでください。
- ⑤ 乗場インジ表示が「・」→「L」→「↑」→「B」→「-」→「階床表示」(試験モード確定前)から、「・」→「L」→「↑」→「A」→「-」→「階床表示」(試験モード確定後)に変わったことを確認する。(注意)試験モード確定には数秒かかります。
- ⑥ 戸閉後、自動的にかごが最下階に移動し、その後 UP 走行します。
- ⑦ 昇降路の中間位置辺りで非常停止機能が作動し、停止することを確認する。
- ⑧ 非常停止後、かご内及び乗場インジケータに結果が表示されます。
インジケータの表示順は「・」→「E」→「T」表示後、「S」→「数値」→「P」→「数値」→「E」→「数値」→「D」→「数値」→「B」→「数値」の順で表示される。「S」→「数値」が「非常停止開始速度」、「B」→「数値」が「仮想バッファ位置速度」の値を示しています。
- ⑨ 「非常停止開始速度」(「S」→「数値」)が定格速度の+10%~-5%以内であることを確認する。
- ⑩ 「仮想バッファ位置速度」(「B」→「数値」)が規定値未満であることを確認する。*1
(注意) *1 の値が 規定値未満とならない場合は、再度、調速機シーブ、調速機エンコーダ、SETS 基準位置センサ、巻上機ブレーキに問題ないか確認すること。
- ⑪ 手動運転モードに設定し、制御盤メイン電源(MCB)を ON→OFF→ON 操作して「制動能力検査モード」を復帰させる。

<AXIEZ-LINKs 以外の場合>

- ① かご内負荷を 0%にした状態でかごを最下階+1 階に停止させる。
- ② P1 基板上のロータリースイッチ SET1=“0” に、SET0=“0” に設定し、SW1▽を押し下げる。
- ③ P1 基板上のロータリースイッチ SET1=“0” に、SET0=“1” に設定後、SW1▽を押し下げ、「上昇シーケンス/制動能力検査モード」を設定する。
- ④ 乗場インジ表示が「・」→「L」→「↑」→「B」→「-」→「階床表示」(試験モード確定前)から、「・」→「L」→「↑」→「A」→「-」→「階床表示」(試験モード確定後)に変わったことを確認する。(注意)試験モード確定には数秒かかります。
- ⑤ 最下階の呼びを作り、かごを一旦最下階へ走行させる。
- ⑥ かごが最下階に停止後、最上階の呼びを作り、かごを上昇走行させる。
- ⑦ 昇降路の中間位置辺りで非常停止機能が作動し、停止することを確認する。
- ⑧ 非常停止後、かご内及び乗場インジケータに結果が表示されます。
インジケータの表示順は「・」→「E」→「T」表示後、「S」→「数値」→「P」→「数値」→「E」→「数値」→「D」→「数値」→「B」→「数値」の順で表示される。「S」→「数値」が「非常停止開始速度」、「B」→「数値」が「仮想バッファ位置速度」の値を示しています。
- ⑨ 「非常停止開始速度」(「S」→「数値」)が定格速度の+10%~-5%以内であることを確認する。
- ⑩ 「仮想バッファ位置速度」(「B」→「数値」)が規定値未満であることを確認する。*1
(注意) *1 の値が 規定値未満とならない場合は、再度、調速機シーブ、調速機エンコーダ、SETS 基準位置センサ、巻上機ブレーキに問題ないか確認すること。
- ⑪ 手動運転モードに設定し、制御盤メイン電源(MCB)を ON→OFF→ON 操作して「制動能力検査モード」を復帰させる。

<確認表>

表示内容	かご内及び乗場インジ表示 <メモ>→は表示順を示す。「」内が表示される。	確認内容
制動能力検査 モード	④操作(試験モード確定前) 「・」→「L」→「↑」→「B」→「-」 →「階床表示」の繰返し ④操作(試験モード確定後) 「・」→「L」→「↑」→「A」→「-」 →「階床表示」の繰返し ⑧実施後 「・」→「E」→「T」→「S」→「数値」→「P」 →「数値」→「E」→「数値」→「D」→「数値」 →「B」→「数値」の順で表示 ・「S」→「数値」=非常停止開始速度 [1m/min/digit](表示単位) ・「B」→「数値」=仮想バッファ位置速度 [1m/min/digit](表示単位)	・「S」→「数値」が 定格速度の+10%~-5% 以内を確認する。 ・「B」→「数値」が規定値 (下記参照)未満であるこ とを確認する。 バッファ形名 OBA-70、OBC10M の場合 → 69m/min OBE-175、OBC16M の場合 → 103m/min

6-1-5 詳細技術情報

6-1-5-1 SETS 基板による異常コード確認

SETS 基板には2つの7SEG表示器があり、SETS 基板のS/Wデータを表示する機能があります。表示データは、SETS 基板のロータリースイッチ MON 操作、又はロータリースイッチ RSW とトグルスイッチ TSW 操作で選択し、SETS 基板のそれぞれの7SEG表示器に表示されます。

<SETS 基板グループ：グループ 1*の場合>

※ SETS 基板グループは、6-1-3 項を参照してください。

MON の設定値	表示内容	7SEG データ表示 <メモ>→は表示順を示す。 Xに数値又はアルファベットを表示。
6	S/W 異常信号 (注意) 異常コードは、次項参照。 異常コードは、SETS 盤に貼付されています。	<ul style="list-style-type: none"> ・異常コード XX を、E→X→X→E→X→X→H→X→X→H→X→X→E→の順に表示します。 ・異常コードは検出された分だけ順に表示します。 ・異常がない場合は次のとおり 0 を表示します。 (E→0→0→H→0→0→E→の順に表示します。) (注意)「E」に続く表示コードは現状検出している異常コード。「H」に続く表示コードは過去に検出した履歴コードです。
6 以外	表示値は不定です。	保守・点検には使用しません。

<SETS 基板グループ：グループ1*の異常コード一覧>

※ SETS 基板グループは、6-1-3 項を参照してください。

コード	大分類	小分類
10	かご速度	かご速度異常
20	入力機器	調速機エンコーダ異常
21		
22		セーフティリレー異常
23		
24		NFS タイマ異常
25		
26		
27		調速機エンコーダ異常
28		演算結果異常
30	CC-CPU	P1 基板間通信異常
31		
40	かご位置	かご位置異常
42		
43		
44		基準位置センサ異常
45		
46		
50		
51	ROM 異常	
52		
53	RAM 異常	
54		
55		
56	バス異常	
57		
59	ROM 異常	
5A	RAM 異常	
5B	ROM 異常	
60	ETS 基板	電源異常
61		
62		
63		
64		
65		
66		クロック異常
67		
68		ウォッチドッグタイマ異常
69		
6A		
6B	電源異常	
6C		
70	S/W 処理	プログラム処理異常
71		
72		メモリマネジメント異常
73		
74		
75		演算結果異常
76		

<SETS 基板グループ：グループ 2*の場合>

※ SETS 基板グループは、6-1-3 項を参照してください。

RSW2 の 設定値	RSW1 の 設定値	表示内容	トグルスイッチ操作方法、及び 7SEG データ表示 <メモ>→は表示順を示す。 X に数値又はアルファベットを表示。
0	F	S/W 異常信号 (注意) 異常コードは、 次項参照。 異常コードは、 SETS 盤に 貼付されて います。	<ul style="list-style-type: none"> ・ロータリースイッチ RSW2 を「0」、ロータリースイッチ RSW1 を「F」に設定し、トグルスイッチ TSW1 を▽(下方)側に 1 秒以上倒してください。(素早く 3 回点滅したら設定完了です。) ・トグルスイッチ TSW2 を△(上方)側又は▽(下方)側に複数回倒して、SEG2 の表示を「6」に変更してください。(SEG1 の表示は「c」で固定。) ・トグルスイッチ TSW1 を▽(下方)側に 1 秒以上倒してください。(素早く 3 回点滅したら設定完了です。) ・異常コード XX を、E→X→X→E→X→X→H→X→X→H→X→X→E→の順に表示します。 ・異常コードは検出された分だけ順に表示します。 ・異常がない場合は次のとおり 0 を表示します。(E→0→0→H→0→0→E→の順に表示します。) <p>(注意)「E」に続く表示コードは現状検出している異常コード、「H」に続く表示コードは過去に検出した履歴コードです。</p>
0 以外	F 以外	表示値は不定です。	保守・点検には使用しません。

<SETS 基板グループ：グループ 2*の異常コード一覧>

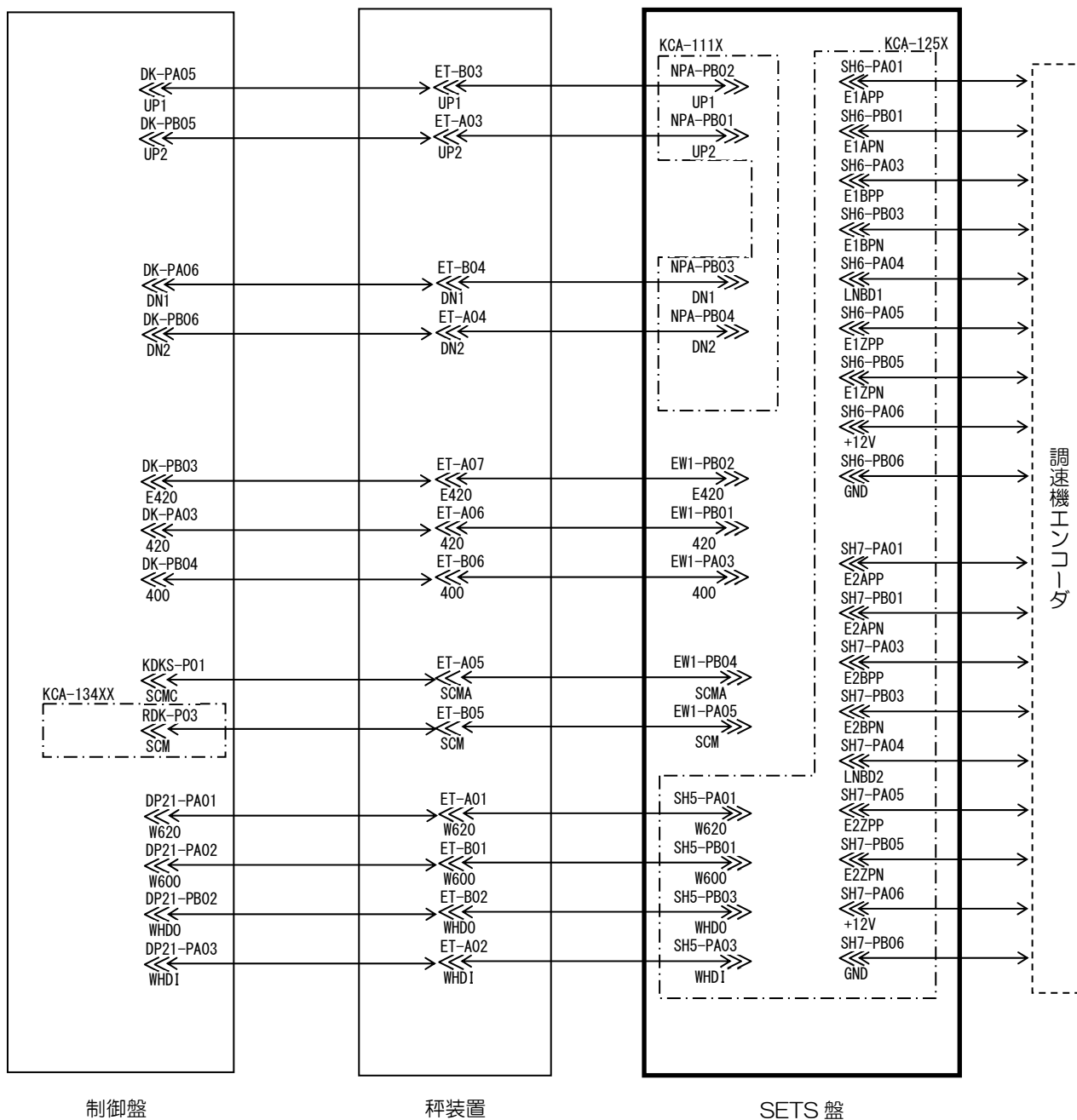
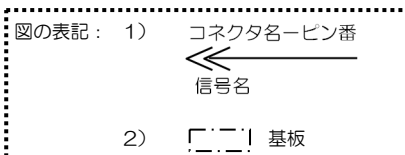
※ SETS 基板グループは、6-1-3 項を参照してください。

コード	大分類	小分類
10	速度異常検出機能	かご速度異常
11		バッファ速度制限
12		ブレーキ検査実施異常
20	位置・速度検出機能	調速機エンコーダ異常
21		
22		
23		
25		基準位置センサ異常
26		
27		かご位置異常
28		
29		
2A		
30	入出力機能	セーフティリレー異常
32		
33		
34		
38	S/W 実行管理	S/W 実行異常
39		
3A	他方 CPU 診断	他方 CPU 異常
3B		
3C		
40	基板診断	CPU 異常
41		RAM 異常
42		ROM 異常
43		Flash ROM 異常
44		
45		バス異常
46		
47		CPU 間異常
48		
49		MPU 異常
4A		
4B		
4C		
4D		電圧異常
4E		
4F		
50		
51		
52	リセット回路異常	
53	プログラム実行診断	プログラム処理異常
54		
55		シーケンス/クロック異常
56		
58		演算結果異常
59	パラメータ診断	パラメータ異常
60		
68	通信診断	P1 基板間通信異常
69		

6-1-5-2 SETS 機器接続概要図

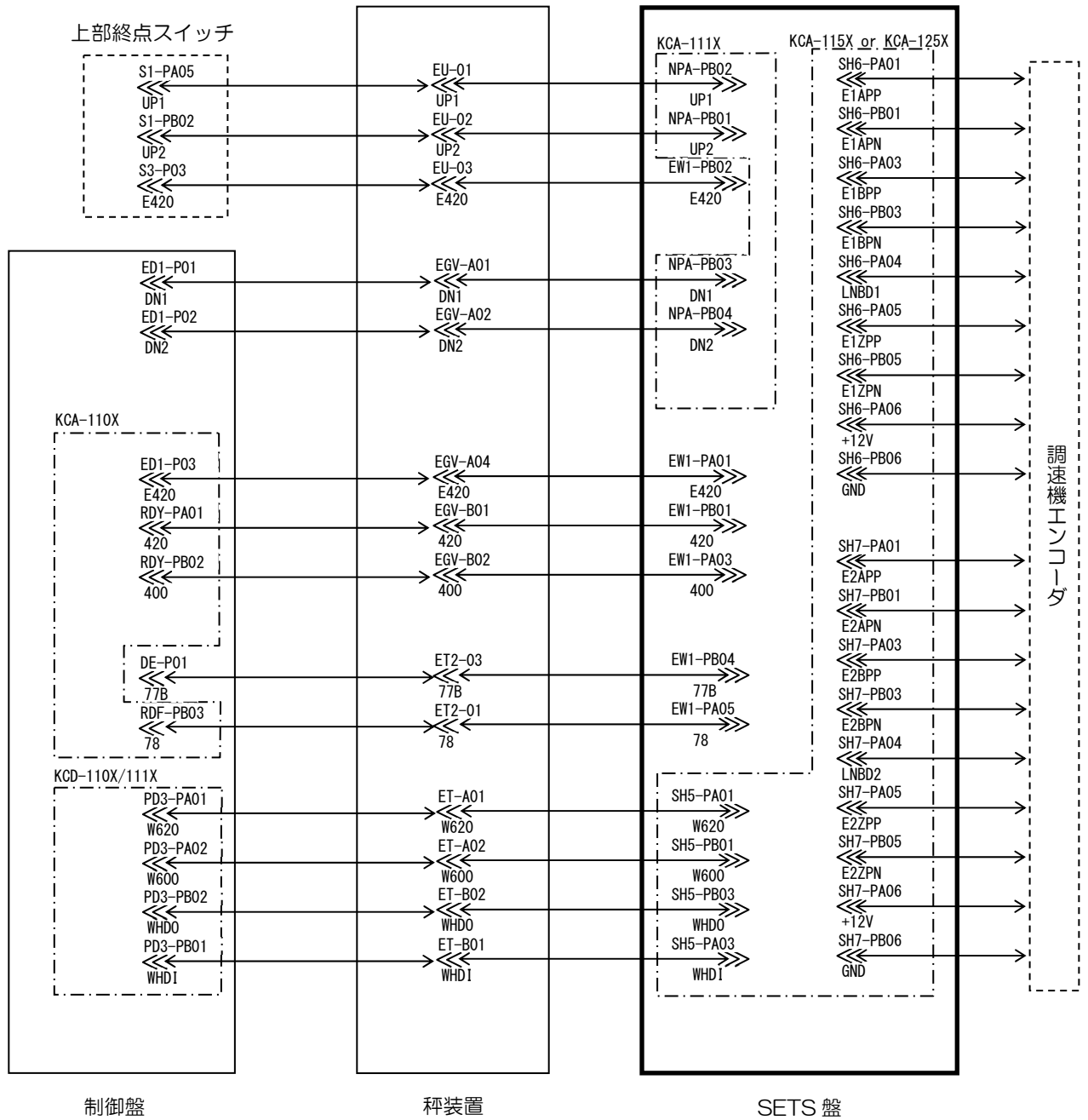
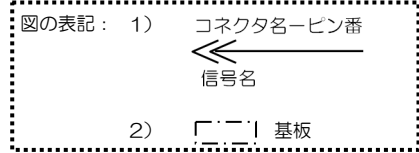
<AXIEZ-LINKs の場合>

下図は SETS 盤と各機器との接続を示します。
確実に接続されている事を確認してください。



<AXIEZ-LINKs 以外の場合>

下図は SETS 盤と各機器との接続を示します。
 確実に接続されている事を確認してください。



6-2 可変速エレベーターの検査方法

可変速エレベーターとは大臣認定を取得したかご積載量に応じた可変速駆動方式エレベーターのことです。

6-2-1 注意点

可変速エレベーターは制御盤に貼りつけられた注意銘板で「可変速エレベーター」もしくは「終端階強制減速装置（SETS 装置）付可変速エレベーター」と表示されたエレベーターに装着されています。

可変速エレベーターは法定検査で下記の検査を実施してください。

6-2-2 基本機能

可変速エレベーターとは、かごとおもりのバランスを利用し巻上機の能力を最大限に利用した可変速駆動技術のことで、最高速度をかご積載量に応じ可変とし、乗車時間と待ち時間の改善をはかるものです。

6-2-3 点検項目

具体的な点検項目について6-2-3-1～6-2-3-2に紹介します。

なお、無積載時速度及び中間負荷定格速度は下記としてください。制御盤に銘板「可変速エレベーターの注意点」が貼り付けられている場合にも下記の値を優先してください。

**制御盤に表示された可変速エレベーターの大臣認定番号が
ENNS-0072/0075/0096/0098 の場合**

無積載時速度 (上昇及び下降)	無負荷走行時の一定速速度。 定格速度と同じ。	
中間負荷定格速度 (最大速度)	中間負荷付近での一定速速度。	
	定格速度 (m/min)	中間負荷定格速度 (最大速度) (m/min)
	45	60
	60	90
	90	105
	105	120

**制御盤に表示された可変速エレベーターの大臣認定番号が
ENNSNN-0761/1549/2200/2546/2546-1 の場合**

無積載時速度 (上昇及び下降)	無負荷走行時の一定速速度。		
	定格速度 (m/min)	無積載時速度 (m/min)	
		上昇	下降
	45	57	54
	60	75	72
90	105	105	
	105	120	120
中間負荷定格速度 (最大速度)	中間負荷付近での一定速速度。		
	定格速度 (m/min)	中間負荷定格速度 (最大速度) (m/min)	
	45	60	
	60	105	
	90	105	
	105	120	

6-2-3-1 速度の検査

無負荷運転時の上昇及び下降時の速度検査において、定格速度を無積載時速度（上昇及び下降）とみなして検査してください。

6-2-3-2 調速機の検査

調速機の過速検出スイッチ作動速度及びキャッチ作動速度検査において、定格速度を中間負荷定格速度（最高速度）とみなして検査してください。

6-3 戸開走行保護装置（UCMP）の検査

戸開走行保護装置が設けられているエレベーターでは、次の検査が必要になります。よく読んで正しく検査するようにしてください。（定期検査報告に当たっては最終ページの『三菱エレベーター戸開走行保護装置検査記録表』を必要に応じ活用ください。）なお、ここからの説明には別途、当社ホームページ上に掲載されている戸開走行保護装置の検査【付表】（以下、付表）が必要となりますので、あらかじめ用意して検査に望んでください。

※ 本装置は 2009 年 9 月 28 日に施行した建築基準法に適合するために必要な装置です。

6-3-1 戸開走行保護装置型名と大臣認定番号の確認

戸開走行保護装置が設けられたエレベーターの制御盤には、戸開走行保護装置の型名及び大臣認定の番号が表示されているので、必ず確認すること。また、巻上機の銘板には巻上機の型式が表示されているので、付表の A 欄に示された戸開走行保護装置型名に対応した巻上機型式であることを確認すること。なお、戸開走行保護装置型名により検査項目や確認内容が異なるので、間違えることのないように充分注意して確認ください。



次表の戸開走行保護装置において、ブレーキ遮断用コンタクタ(#LB)を異なるシリーズに交換した場合は、次の項目を実施してください。

- ①制御盤の戸開走行保護装置の型名及び大臣認定番号が記載された銘板の変更
- ②コンタクタの A1-A2 端子間に接続された火花消去器の変更
- ③交換後初回の定期検査報告等の際に、交換前と交換後の戸開走行保護装置の大臣認定番号及び部品の変更内容等を、定期検査報告書の備考欄に記載し、特定行政庁へ報告

【変更前】 戸開走行 保護装置型名	【変更後】 戸開走行 保護装置型名	大臣認定番号が変更になる場合
MPR-003A MPR-101A	MPR-003AB MPR-101AA	ブレーキ遮断用コンタクタ(#LB)を、SD-N21 から SD-T21 に変更した場合

※コンタクタ変更に伴い、火花消去器の変更が必要な場合があります。適切な種類を確認の上、変更が必要な場合は適切な種類へ変更してください。



次表の戸開走行保護装置において、着床装置を磁気近接スイッチ（YX401C097）から磁気近接センサー（YX402C097）に交換した場合は、次の項目を実施してください。

- ①制御盤の戸開走行保護装置の型名及び大臣認定番号が記載された銘板の変更
- ②交換後初回の定期検査報告等の際に、交換前と交換後の戸開走行保護装置の大臣認定番号及び部品の変更内容等を、定期検査報告書の備考欄に記載し、特定行政庁へ報告

【変更前】 戸開走行 保護装置型名	【変更後】 戸開走行 保護装置型名	大臣認定番号が変更になる場合
MPR-004A MPR-004B	MPR-004AB MPR-004BB	着床装置を磁気近接スイッチから磁気近接センサーに変更した場合



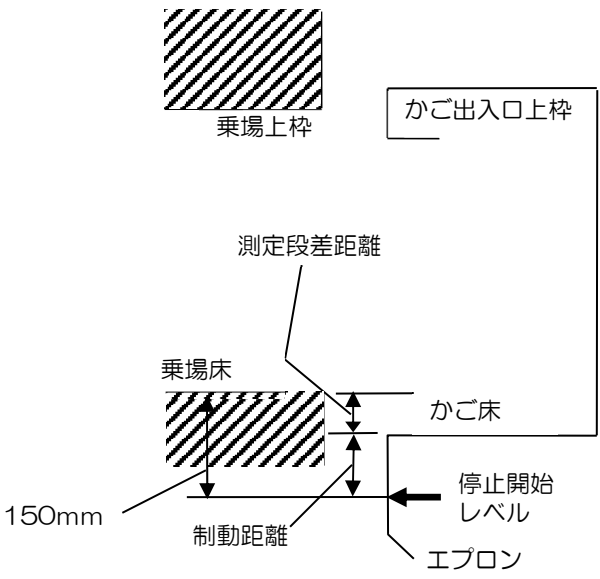
次表の戸開走行保護装置において、P1 基板 KCD-1160■、又は KCD-1164■（■は管理副番を示す）において、管理副番が“F”である基板から管理副番が“G”以降のアルファベットとなる基板に交換した場合は、次の項目を実施してください。

- ①制御盤の戸開走行保護装置の型名及び大臣認定番号が記載された銘板の変更
- ②交換後初回の定期検査報告等の際に、交換前と交換後の戸開走行保護装置の大臣認定番号及び部品の変更内容等を、定期検査報告書の備考欄に記載し、特定行政庁へ報告

【変更前】 戸開走行 保護装置型名	【変更後】 戸開走行 保護装置型名	大臣認定番号が変更になる場合
MPR-007A MPR-007B	MPR-007AA MPR-007BA	P1 基板 KCD-1160■又は KCD-1164■（■は管理副番を示す）において、管理副番が“F”である基板から管理副番が“G”以降のアルファベットとなる基板に交換した場合

6-3-2 戸開走行保護装置のブレーキ確認（巻上機ブレーキの確認）

一部の検査基準について付表に記載されているので、あらかじめ準備の上でブレーキの確認として、制動力確認、油流出状況確認及びブレーキトルク確認を下記に従い実施ください。

検査項目	検査内容	要是正判定基準
制動力確認	<p>検査モードに切換、無負荷状態のかごを最上階床面から下方 500mm 以上の位置に配置して、検査モードで上方走行させると、最上階ドアゾーンに進入した時(床前 150mm)に急停止する。乗場床面（敷居）とかご床面（敷居）の段差距離を金属製直尺等により測定して、その制動距離を計算で求める。</p> <p>制動距離 = 150mm - 測定段差距離 mm</p> <p>※ 行過ぎ停止した時は+段差距離で算出する。</p>  <p><注意>測定手順は戸開走行保護装置型名で異なります。付表の A 欄に示された戸開走行保護装置型名に該当する測定手順を C 欄から選択してください。</p> <p><注意> 要是正判定で扱う前回（1年前又は据付時）測定した制動距離は製品に記録された数値又は管理者が保管する記録表を確認すること。</p>	<p>下記判定基準のいずれか一つでも基準を満足しないこと。</p> <p><制動距離判定基準> 付表の D 欄に示された数値以下であること。</p> <p><変化量判定基準> ・前回（1年前又は据付時）測定した制動距離との差（増加値）が付表の E 欄に示された数値以下であること。</p>
油排出場所における油の流出状況確認	付表の P 欄にて確認する対象の認定は、油排出場所（取扱説明書又は付表参照）における油の流出状況を確認する。	油排出場所から油が流出していること。

検査項目	検査内容	要是正判定基準
ブレーキトルク 確認	<p>検査モードに切換、無負荷状態のかごを最上階床面から下方位置に配置して、片ブレーキを引きずりながら上方走行させることで、ブレーキ 1 又はブレーキ 2 のブレーキトルクを測定する。測定されたブレーキトルクを確認する。</p> <p><注意> 測定要否は戸開走行保護装置型名で異なります。付表の A 欄に示された戸開走行保護装置型名に該当する測定手順を H 欄から測定要否を確認の上、測定を実施ください。</p> <p><注意> 要是正判定で扱う前回測定したブレーキトルクは製品に記録された数値又は管理者が保管する記録表を確認すること。</p>	<p>下記判定基準のいずれか一つでも基準を満足しないこと。</p> <p><ブレーキトルク判定基準> 付表の I 欄に示された数値以上であること。</p> <p><変化量判定基準> 前回測定したブレーキトルクとの差（減少値）が付表の J 欄に示された数値以下であること。</p>

検査項目	検査内容	要是正判定基準
ブレーキ作動時間確認	<p>6-3-2-3 を参照し、検査モードに切換、無負荷状態のかごを最上階床面から下方位置に配置して、検査モードで上方走行させると、最上階ドアゾーンに進入した時に急停止する。制御盤内 P1 基板上の 7 セグメント LED 又は乗場（かご）インジケータに表示される、かご停止時に測定されたブレーキ作動時間を確認する。</p> <p>〈注意〉 測定要否は戸開走行保護装置型名で異なります。付表の A 欄に示された戸開走行保護装置型名の K 欄から測定要否を確認してください。</p>	<p>下記判定基準のいずれか一つでも基準を満足しないこと。</p> <p>〈ブレーキ作動時間判定基準〉 付表の L 欄に示された数値を上回ること。</p> <p>〈ブレーキ作動時間変化量判定基準〉 付表の M 欄に示された数値を上回ること。</p> <p>〈外観等の確認〉 ブレーキの作動が円滑でないこと、又、異常音、異常振動があること。</p> <p>〈注意〉 前回測定したブレーキ作動時間は製品に記録された数値又は管理者が保管する記録表を確認すること。</p>
動力遮断用コンタクタ作動時間確認	<p>6-3-2-3 を参照し、検査モードに切換、無負荷状態のかごを最上階床面から下方位置に配置して、検査モードで上方走行させると、最上階ドアゾーンに進入した時に急停止する。制御盤内 P1 基板上の 7 セグメント LED 又は乗場（かご）インジケータに表示される、かご停止時に測定された動力遮断用コンタクタ作動時間を確認する。</p> <p>〈注意〉 測定要否は戸開走行保護装置型名で異なります。付表の A 欄に示された戸開走行保護装置型名の N 欄から測定要否を確認してください。</p>	<p>下記判定基準のいずれか一つでも基準を満足しないこと。</p> <p>〈コンタクタ作動時間判定基準〉 付表の O 欄に示された数値を上回ること。</p> <p>〈コンタクタ作動時間変化量判定基準〉 付表の Q 欄に示された数値を上回ること。 ※Q 欄が斜線表記の場合は判定不要</p> <p>〈注意〉 前回測定した動力遮断用コンタクタ作動時間は製品に記録された数値又は管理者が保管する記録表を確認すること。</p>

6-3-2-1 測定方法（C欄）について

戸開走行保護装置のブレーキ制動力の検査には2種類の方法（手順ア、手順イ、手順ウ）があります。検査対象の戸開走行保護装置がいずれに該当するのかは、付表のC欄に記載されています。

<手順ア>※付表のC欄参照

- ①かごを無負荷で最上階に停止させ、「手動-自動スイッチ」を手動側に設定する。
- ②制御盤内 P1 基板(基板型式は付表の B 欄参照)に実装されているロータリースイッチ SET1 が「0」に、ロータリースイッチ SET0 が「8」（通常使用時の設定状態）に設定されていることを確認し、トグルスイッチ SW1 を▽(下方)側に0.5秒以上倒す。
- ③制御盤内 P1 基板に実装されているロータリースイッチ MON1 を「0」に切換え、ロータリースイッチ MONO を「5」に設定する。
- ④手動運転にてかごを下降走行させ、最上階から下方500mm以上～最上階-1階のドアゾーン手前の範囲の任意位置に停止させる。
- ⑤「手動-自動スイッチ」を自動側に設定する。なお、かご上、かご内には搭乗しないこと。
- ⑥かごは検査速度で自動的に上昇走行する。最上階ドアゾーン進入時（床前150mm）、かごは急停止する。
- ⑦かご内「手動-自動スイッチ」を手動側に設定する。
- ⑧最上階乗場床面（敷居）から、かご床面（敷居）の垂直距離を測定し、制動距離を計算する。
- ⑨上記④～⑧を3回実施し、3回の平均値を制動距離とする。測定した制動距離の平均値は次回定期検査の判断基準になるので確実に記録する。
- ⑩測定が終了したら、制御盤内 P1 基板上のロータリースイッチ MON1 を「0」に、MONO を「8」に設定する。

<手順イ>※付表のC欄参照

- ①かごを最上階に停止させ、「手動-自動スイッチ」を手動側に設定する。
- ②制御盤内 P1 基板(基板型式は付表の B 欄参照)に実装されているロータリースイッチ MON1 を「0」に切換え、ロータリースイッチ MONO を「3」に設定する。
- ③手動運転にてかごを下降走行させ、最上階から下方500mm以上～最上階-1階のドアゾーン手前の範囲の任意位置に停止させる。
- ④「手動-自動スイッチ」を自動側に設定する。なお、かご上、かご内には搭乗しないこと。
- ⑤かごは検査速度で自動的に上昇走行する。最上階ドアゾーン進入時（床前150mm）、かごは急停止する。
- ⑥かご内「手動-自動スイッチ」を手動側に設定する。
- ⑦最上階乗場床面（敷居）から、かご床面（敷居）の垂直距離を測定し、制動距離を計算する。
- ⑧上記③～⑦を3回実施し、3回の平均値を制動距離とする。測定した制動距離の平均値は次回定期検査の判断基準になるので確実に記録する。
- ⑨測定が終了したら、制御盤内 P1 基板上のロータリースイッチ MON1 を「0」に、MONO を「8」に設定する。

<手順ウ>※付表の C 欄参照

- ①かごを無負荷で最上階に停止させ、「手動-自動スイッチ」を手動側に設定する。
- ②制御盤内 P1 基板(基板型式は付表の B 欄参照)に実装されているロータリースイッチ SET1 が「0」に、ロータリースイッチ SET0 が「0」に設定されていることを確認し、トグルスイッチ SW1 を▽(下方)側に0.5秒以上倒す。
- ③制御盤内 P1 基板に実装されているロータリースイッチ SET1 が「5」に、ロータリースイッチ SET0 が「D」に設定されていることを確認し、トグルスイッチ SW1 を▽(下方)側に0.5秒以上倒す。
- ④最上階ドアゾーン内に停止させ、「手動-自動スイッチ」を自動側に設定する。なお、かご上、かご内には搭乗しないこと。
- ⑤かごは最上階から自動的にドアゾーン外の測定開始位置へ下降走行後、検査速度で上昇走行する。最上階ドアゾーン進入時(床前 150mm)、かごは急停止する。
- ⑥制動距離を自動測定するため、かごは停止位置から最上階床面に移動した後、下降走行する。
- ⑦測定が完了後、インジケーターに表示された制動距離の計算結果を確認する。
インジケーターは測定中「・」→「C」→「1」の順で表示され、測定完了後は「・」→「C」→「数値(制動距離)」が表示される。
また、測定に失敗した場合は「F」と表示されるため、初めから測定を再実施のこと。
- ⑧上記①～⑦の作業を3回実施し、3回の平均値を制動距離とする。測定した制動距離の平均値は次回定期検査の判断基準になるので確実に記録する。
- ⑨制御盤内 P1 基板に実装されているロータリースイッチ SET1 が「0」に、ロータリースイッチ SET0 が「8」に設定し、トグルスイッチ SW1 を▽(下方)側に0.5秒以上倒す。

6-3-2-2 戸開走行保護装置のブレーキトルク 測定方法（H 欄）について

戸開走行保護装置のブレーキトルクの検査は 2 種類の方法（手順ア、手順イ）があります。検査対象の戸開走行保護装置がいずれに該当するのかは、付表の H 欄に記載されています。

ブレーキトルクの検査はブレーキ 1 及びブレーキ 2 のそれぞれに対し、実施ください。

<手順ア>※付表の H 欄参照

- ①かごを無負荷で最上階に停止させ、「手動-自動スイッチ」を手動側に設定する。
- ②制御盤内 P1 基板(基板型式は付表の B 欄参照)に実装されているロータリースイッチ SET1 が「0」に、ロータリースイッチ SET0 が「0」に設定されていることを確認し、トグルスイッチ SW1 を▽(下方)側に 0.5 秒以上倒す。
- ③測定するブレーキとして、ブレーキ 1 又はブレーキ 2 を選択する。以下に従い、制御盤内 P1 基板に実装されているロータリースイッチ SET1、SET0 を設定する。

<ブレーキ 1 のブレーキトルクを測定する場合>

制御盤内 P1 基板に実装されているロータリースイッチ SET1 が「5」に、ロータリースイッチ SET0 が「E」に設定されていることを確認し、トグルスイッチ SW1 を▽(下方)側に 0.5 秒以上倒す。

<ブレーキ 2 のブレーキトルクを測定する場合>

制御盤内 P1 基板に実装されているロータリースイッチ SET1 が「5」に、ロータリースイッチ SET0 が「F」に設定されていることを確認し、トグルスイッチ SW1 を▽(下方)側に 0.5 秒以上倒す。

制御盤作業のためにかご位置を調整した場合には、かごを最上階に停止させる。

- ④「手動-自動スイッチ」を自動側に設定する。
乗場又はかご内インジケータの表示が「F」となる場合には、電源リセットを実施する。
インジケータの表示が「F」でないことを確認する。
- ⑤かご呼びで最下階呼びを登録し、乗場に出て、戸閉する。
- ⑥かごは自動で下降走行後、片ブレーキを引きずりながら、低速自動運転で上昇走行し、最上階に着床する。
- ⑦乗場又はかご内インジケータに表示されるブレーキトルク測定結果を確認する。
インジケータの表示順は「・」→「数値」の順で表示され、測定完了後の「数値」がブレーキトルクを示す。
なお、測定完了前の「数値」は、モータ速度（ピーク値）を示す。また、測定に失敗した場合は「F」と表示されるため、初めから測定を再実施のこと。
- ⑧測定したブレーキ 1、又はブレーキ 2 のブレーキトルクは次回定期検査の判断基準になるため確実に記録する。
- ⑨制御盤内 P1 基板に実装されているロータリースイッチ SET1 が「0」に、ロータリースイッチ SET0 が「8」に設定し、トグルスイッチ SW1 を▽(下方)側に 0.5 秒以上倒す。

<手順イ>※付表のH欄参照

- ①かごを無負荷で最上階に停止させ、「手動-自動スイッチ」を手動側に設定する。
- ②制御盤内 P1 基板(基板型式は付表の **B** 欄参照)に実装されているロータリースイッチ SET1 が「0」に、ロータリースイッチ SET0 が「0」に設定されていることを確認し、トグルスイッチ SW1 を▽(下方)側に0.5秒以上倒す。
- ③測定するブレーキとして、ブレーキ 1 又はブレーキ 2 を選択する。以下に従い、制御盤内 P1 基板に実装されているロータリースイッチ SET1、SET0を設定する。

<ブレーキ 1 のブレーキトルクを測定する場合>

制御盤内 P1 基板に実装されているロータリースイッチ SET1 が「5」に、ロータリースイッチ SET0 が「E」に設定されていることを確認し、トグルスイッチ SW1 を▽(下方)側に0.5秒以上倒す。

<ブレーキ 2 のブレーキトルクを測定する場合>

制御盤内 P1 基板に実装されているロータリースイッチ SET1 が「5」に、ロータリースイッチ SET0 が「F」に設定されていることを確認し、トグルスイッチ SW1 を▽(下方)側に0.5秒以上倒す。

制御盤作業のためにかご位置を調整した場合には、かごを最上階に停止させる。

- ④「手動-自動スイッチ」を自動側に設定する。
乗場又はかご内インジケータの表示が「F」となる場合には、電源リセットを実施する。
インジケータの表示が「F」でないことを確認する。
- ⑤かご呼びで最下階呼びを登録し、乗場に出て、戸閉する。
操作方式が シングルオートマチック F 方式(略記号 1BF)の場合、乗場に出て、乗場閉釦を押して戸を閉める。なお、かご呼びで最下階呼びの登録は不要です。
- ⑥かごは自動で下降走行後、低速自動運転で上昇走行する。その後、再度かごは自動で下降走行後、片ブレーキを引きずりながら、低速自動運転で上昇走行し、最上階に着床する。
- ⑦乗場又はかご内インジケータに表示されるブレーキトルク測定結果を確認する。
インジケータの表示順は「・」→「数値」の順で表示され、測定完了後の「数値」がブレーキトルクを示す。
なお、測定完了前の「数値」は、モータ速度(ピーク値)を示す。また、測定に失敗した場合は「F」と表示されるため、初めから測定を再実施のこと。
- ⑧測定したブレーキ 1、又はブレーキ 2 のブレーキトルクは次回定期検査の判断基準になるため確実に記録する。
- ⑨制御盤内 P1 基板に実装されているロータリースイッチ SET1 が「0」に、ロータリースイッチ SET0 が「8」に設定し、トグルスイッチ SW1 を▽(下方)側に0.5秒以上倒す。

6-3-2-3 ブレーキ作動時間及び動力遮断用コンタクタ作動時間の測定方法（K、N欄）について

戸開走行保護装置のブレーキ作動時間及び動力遮断用コンタクタ作動時間の検査には1種類の方法（手順ア）があります。検査対象の戸開走行保護装置の測定要否は、付表のK、N欄に記載されています。

<手順ア>※付表のK、N欄参照

※6-3-2-1<手順ア>と同時に実施可能である。

- ①かごを無負荷で最上階に停止させ、「自動-手動切換スイッチ」を手動側に設定する。
- ②制御盤内 P1 基板（基板型式は付表の B 欄参照）に実装されているロータリースイッチ SET1 が「0」、SET0 が「8」（通常使用時の状態）に設定されていることを確認し、トグルスイッチ SW1 を▽（下方）側に0.5秒以上倒す。
- ③制御盤内 P1 基板に実装されているロータリースイッチ MON1 を「0」に、MONO を「5」に設定する。
- ④手動運転にてかごを下方走行させ、最上階の下方 500mm～最上階-1 階のドアゾーン手前の範囲の任意位置に停止させる。
- ⑤「自動-手動切換スイッチ」を自動側に設定する。なお、かご上、かご内には搭乗しないこと。
- ⑥かごは自動的に上方走行し、最上階ドアゾーン進入時（床前 160mm）急停止する。
- ⑦「自動-手動切換スイッチ」を手動側に設定する。
- ⑧制御盤内 P1 基板に実装されている7セグメント LED に表示される「#LB コンタクタの作動時間」、「ブレーキ 1 の作動時間」、「ブレーキ 2 の作動時間」を確認する。
- ⑨上記④～⑧を 3 回実施し、各値につき 3 回の測定結果の平均値を作動時間とする。各作動時間の平均値は次回定期検査の判断基準になるので確実に記録する。
- ⑩測定が終了したら、ロータリースイッチ MON1 を「0」に、MONO を「8」に設定する。

7セグメント LED 表示	
未測定時	モータ速度（ピーク値）[m/min]
測定結果	“Spd” →モータ速度（ピーク値）[m/min] → “Lb-” →#LB コンタクタの作動時間[ms] → “bk1” →ブレーキ 1 の作動時間[ms] → “bk2” →ブレーキ 2 の作動時間[ms] → “Spd” →・・・（繰り返し） ※トグルスイッチ SW1 を△（上方）側に倒すと表示の早送りが可能

6-3-3 ブレーキ動作感知装置の確認

ブレーキスイッチ部分の検査を下記に従い実施ください。

検査項目	検査内容	要是正判定基準
外観の状況	目視により確認してください。	<ul style="list-style-type: none"> • 欠損、き裂などの異常があること。
取付けの状況	目視による緩み確認マークの位置の確認、又は、その他ナットの緩みが確認できる方法により確認してください。	<ul style="list-style-type: none"> • 取付け部に緩みがあること。
作動確認	<p>ブレーキを作動させて、ブレーキスイッチの作動及びブレーキディスク(ブレーキドラム)とブレーキパッドの隙間状況を目視により確認してください。</p> <p>〈注意〉</p> <ul style="list-style-type: none"> • 機械室なしエレベーターの場合は、エレベーターに付属のポータブルブレーキ開放装置を使用してブレーキを電気開放して確認する。 • ピット内作業となるので必ず以下準備によりエレベーターを停止させてから実施すること。 <p>① かご内無負荷で釣合おもりをバッファ上に停止させる。</p> <p>② かご側バッファには付属のバッファキャップを取付ける。</p>	<p>下記の状況にいずれか一つでも該当すること。</p> <ul style="list-style-type: none"> • 作動が円滑でないこと。 • ブレーキ開閉の間にブレーキスイッチが ON-OFF 作動しないこと。 • ブレーキスイッチ作動時、ブレーキディスク(ブレーキドラム)とブレーキパッドが離れていないこと。

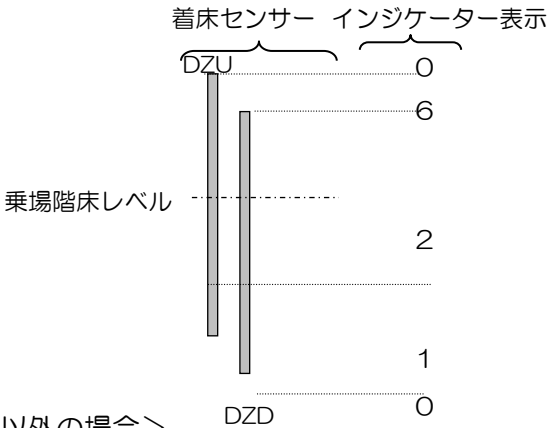
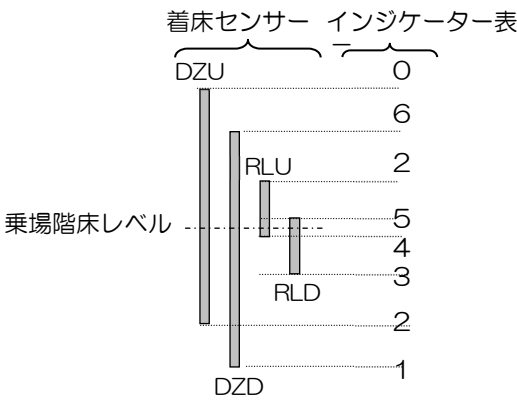
6-3-4 制御基板及び制御プログラムの確認

下記のとおり検査を実施してください。

検査項目	検査内容	要是正判定基準
外観確認	適切な安全制御プログラムを搭載した基板が実装されていることを基板型式で確認してください。	制御盤に搭載された P1 基板の型式が付表の B 欄の型式でないこと。
基板の使用期間確認	制御盤に記載された製造年月及び、部品交換記録で P1 基板（型式は付表：戸開走行保護装置一覧表 B 欄参照）の使用期間を確認してください。	20 年を超えて使用されていること。
作動確認	制御盤電源を OFF、ON する。	プログラムが正常に立ち上がらないこと。 (かご呼び又は乗場呼びに 응답せず、走行しないこと。)
作動状況	下記手順に従い安全プログラムが正常に作動することを確認してください。 〈確認手順〉かご上で手動走行中に、任意の乗場の戸スイッチを手動で外してください。	乗場の戸スイッチを手動で外した瞬間、かごが急停止しない又は乗場の戸スイッチを外している間、かご内ブザーが鳴動しないこと。

6-3-5 特定距離感知装置の確認

戸開走行保護装置では特定距離感知装置として着床装置の信号を使用しています。
 ただし、戸開走行保護装置型名 MPR-101A/MPR-101AA には、特定距離感知装置は設けられていません。これらの仕様の場合は特定距離感知装置の確認は不要です。

検査項目	検査内容	要是正判定基準
作動状況	<p> <MPR-001A/MPR-001B/MPR-001C/MPR-001CA/MPR-002A/MPR-003A/MPR-003AB/MPR-003AC/MPR-004A/MPR-004AB/MPR-004B/MPR-004BB/MPR-004C/MPR-004D/MPR-004E/MPR-005A/MPR-005B/MPR-006A/MPR-006B でリレベル仕様がない場合> </p> <ul style="list-style-type: none"> インジケータの表示を検査モードに設定し、かごを任意の階に上昇方向で停止させた時、インジケータの表示が0→1→2の順番で表示されることを確認する。又、かごを任意の階に下降方向で停止させた時、インジケータの表示が0→6→2の順番で表示されることを確認する。  <p> <上記以外の場合> </p> <ul style="list-style-type: none"> インジケータの表示を検査モードに設定し、かごを任意の階に上昇方向で停止させた時、インジケータの表示が0→1→2→3→4の順番で表示されることを確認する。又、かごを任意の階に下降方向で停止させた時、インジケータの表示が0→6→2→5→4の順番で表示されることを確認する。  <p> <注意>確認インジケータの場所及び表示モードの設定/確認/復帰の手順(手順ア～ウの3種類)は戸開走行保護装置の型名ごとに異なります。付表のF欄を参照して、いずれの手順が該当するかを確認の上、検査してください。 </p>	インジケータの表示が左記以外であること。
着床状況	かごを自動運転状態にして、全階での乗場床面(敷居)とかご床面(敷居)の段差寸法を金属製直尺等により測定する。段差寸法は、各階での乗場床面を基準とし、着床時にかご床面が乗場床面より上方に停止したときはプラス寸法とし、下方に停止したときはマイナス寸法とする。	段差寸法が+10mmを上回る又は-10mmを下回ること。

<表示モードの設定/確認/復帰 手順ア> ※付表の**F**欄参照

- ①制御盤内 P1 基板(基板型式は付表の**B**欄参照)に実装されているロータリースイッチ SET1 を「7」に切換え、ロータリースイッチ SET0 を「9」に設定し、トグルスイッチ SW1 を▽(下方)側に 0.5 秒以上倒す。
- ②制御盤内 P1 基板上の 7 セグメント LED が「d9」と表示されることを確認する。
- ③任意の階の呼びを登録してかごを走行・停止させる。
- ④乗場(かご)インジケータの表示が図解の順序で表示されることを確認する。
- ⑤確認が終了したら、制御盤内 P1 基板上のロータリースイッチ SET1 を「0」に、SET0 を「8」に設定し、トグルスイッチ SW1 を▽(下方)側に0.5 秒以上倒す。
- ⑥制御盤内 P1 基板上の 7 セグメント LED が「A8」と表示されることを確認する。
→乗場及びかごインジケータの表示は通常の階床表示となる。

<表示モードの設定/確認/復帰 手順イ> ※付表の**F**欄参照

- ①制御盤内 P1 基板(基板型式は付表の**B**欄参照)に実装されているロータリースイッチ SET1 が「0」に、ロータリースイッチ SET0 が「8」(通常使用時の設定状態)に設定されていることを確認する。
- ②制御盤内 P1 基板に実装されているロータリースイッチ MON1 を「3」に切換え、ロータリースイッチ MONO を「2」に設定する。
- ③制御盤内 P1 基板上、右端の 7 セグメント LED インジケータの表示は検査表示モードになる。
- ④任意の階の呼びを登録してかごを走行・停止させる。
- ⑤制御盤内 P1 基板上の右端の 7 セグメント LED インジケータの表示が図解の順序で表示されることを確認する。
- ⑥確認が終了したら、制御盤内 P1 基板に実装されているロータリースイッチ MON1 を「0」に切換え、ロータリースイッチ MONO を「8」に設定する。

<表示モードの設定/確認/復帰 手順ウ> ※付表の**F**欄参照

- ①制御盤内 P1 基板(基板型式は付表の**B**欄参照)に実装されているロータリースイッチ MON1 を「3」に切換え、ロータリースイッチ MONO を「2」に設定する。
- ②制御盤内 P1 基板上の右端の 7 セグメント LED インジケータの表示は検査表示モードになる。
- ③任意の階の呼びを登録してかごを走行・停止させる。
- ④制御盤内 P1 基板上の右端の 7 セグメント LED インジケータの表示が図解の順序で表示されることを確認する。
- ⑤確認が終了したら、制御盤内 P1 基板に実装されているロータリースイッチ MON1 を「0」に切換え、ロータリースイッチ MONO を「8」に設定する。

6-3-6 かごの戸スイッチの確認

下記のかごの戸のスイッチの検査を実施してください。

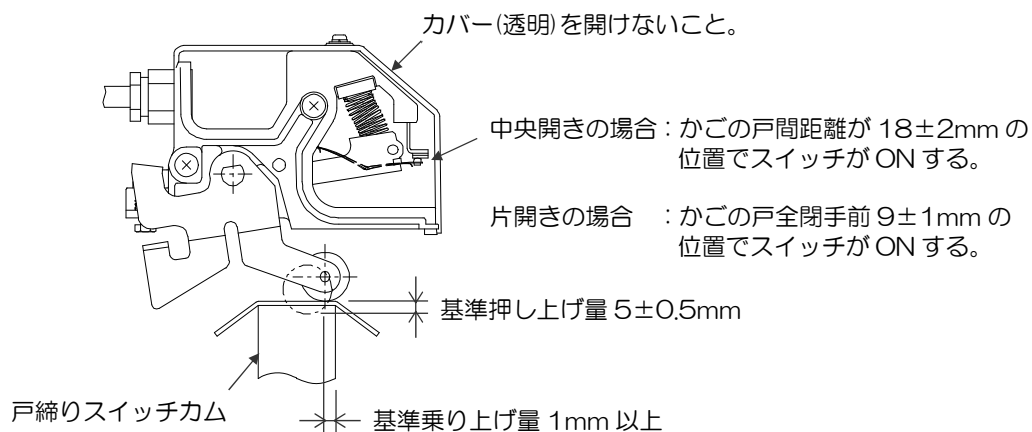
検査項目	検査内容	要是正判定基準
作動状況	かご戸を開いた後、徐々に戸を閉め作動の位置を測定する。	戸が全閉位置から 25 mm を超えた位置で、スイッチの接点が閉じていること。 上げ戸又は上下戸の場合、50 mm を超えた位置で、スイッチの接点が閉じていること。



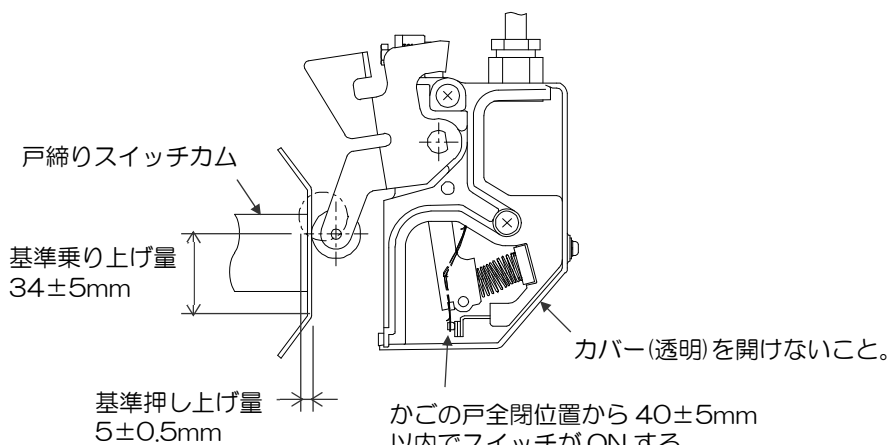
製品機能維持のため下記に示す管理値を設けています。下記図示の管理値内になっていることを確認し、管理値を外れる場合は管理値内に調整を実施ください。

<レバー式強制かい離スイッチの場合>

- 作動位置及び取付け状態の変化や異常がないこと。



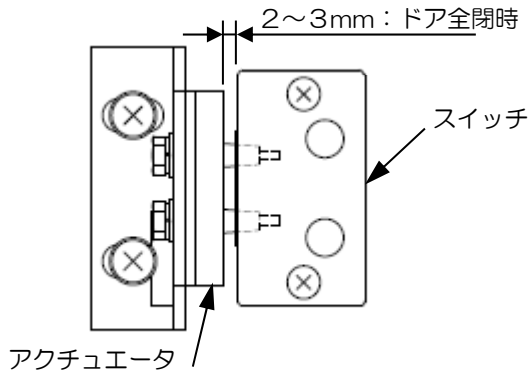
【引き戸の場合】



【上げ戸又は上下戸の場合】

<アクチュエータ分離形強制かい離スイッチの場合>

- 作動位置及び取付け状態の変化や異常がないこと。



6-3-7 乗場の戸スイッチの確認

下記により乗場の戸スイッチの検査を実施してください。

検査項目	検査内容	要是正判定基準
作動状況	乗場戸を開いた後、徐々に戸を閉め作動の位置を測定する。	戸が全閉位置から 25 mm を超えた位置で、スイッチの接点が閉じていること。 上げ戸又は上下戸の場合、50 mm を超えた位置で、スイッチの接点が閉じていること。

6-3-8 かごエプロンの確認

検査項目	検査内容	要是正判定基準
外観確認	目視及び触診により、かご枠材との取り付け状況を確認する。	<ul style="list-style-type: none"> • 破損、腐食又は著しい変形があること。 • 取付部に緩みがあること。
長さ確認	かご敷居上面からエプロン垂直部下端までの長さを鋼尺で測定する。 	<ul style="list-style-type: none"> • エプロン垂直部下端までの長さが付表中の G 欄に示す寸法未満であること。

6-3-9 かごの戸全開感知スイッチの確認【上げ戸の場合】

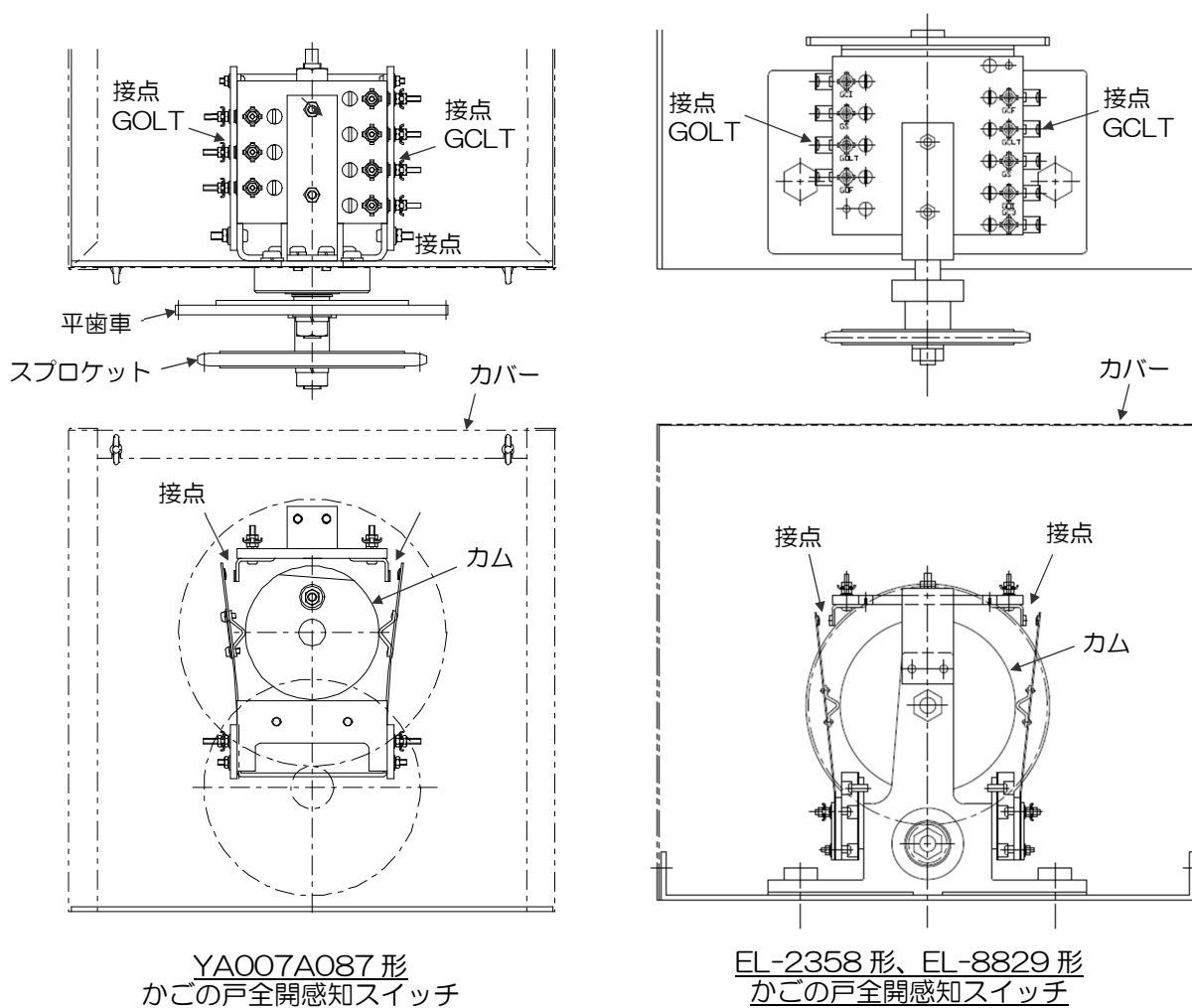
下記によりかごの戸全開感知スイッチの検査を実施してください。

検査項目	検査内容	要是正判定基準
作動状況	かごの戸を閉じた後、徐々に戸を開き作動の位置を測定する。	上げ戸の場合、戸が全開位置から 25mm を超えた位置で、スイッチの接点が開いていること。 上下戸の場合、戸が全開位置から 30mm を超えた位置で、スイッチの接点が開いていること。



製品機能維持のため下記に示す管理値を設けています。下記図示の管理値内になっていることを確認し、管理値を外れる場合は管理値内に調整を実施してください。

- スイッチの特定は図の外形及びスイッチに表示された接点名称によりご確認ください。



YA007A087 形
かごの戸全開感知スイッチ

EL-2358 形、EL-8829 形
かごの戸全開感知スイッチ

- かごの戸全開位置から 20 ± 5 mm 以内で、接点(右勝手の場合 GOLT、左勝手の場合 GCLT)が開くこと。
- 接点が最大に開いたときの接点間隔は、下記であること。
YA007A087 形・・・ 5 ± 0.5 mm
EL-2358 形、EL-8829 形・・・ 6.5 ± 0.5 mm

6-3-10 乗場の戸全開感知スイッチの確認【上げ戸又は上下戸の場合】

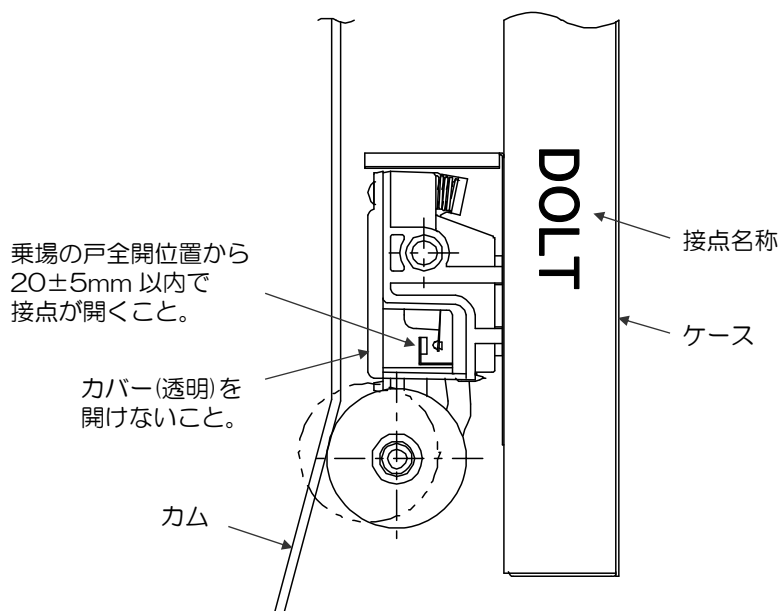
下記により乗場の戸全開感知スイッチの検査を実施してください。

検査項目	検査内容	要是正判定基準
作動状況	乗場の戸を閉じた後、徐々に戸を開き作動の位置を測定する。	上げ戸の場合、戸が全開位置から 25mm を超えた位置で、スイッチの接点が開いていること。 上下戸の場合、戸が全開位置から 30mm を超えた位置で、スイッチの接点が開いていること。



製品機能維持のため下記に示す管理値を設けています。下記図示の管理値内になっていることを確認し、管理値を外れる場合は管理値内に調整を実施してください。

- スイッチの特定は図の外形及びケースに表示された接点名称によりご確認ください。



三菱エレベーター戸開走行保護装置検査記録表

【戸開走行保護装置型名 MPR-007AA/MPR-007BA,MPR-004AC/MPR-004BC/MPR-004E,MPR-007C/MPR-007D 以外の場合】

(定期検査業務基準書 戸開走行保護装置の解説に示す提出書面として、必要に応じ活用ください)

検査日:	年 月 日	検査者氏名:
------	-------	--------

	検査項目	検査事項	検査方法	判定基準	測定値・確認記録	結果	特記事項	
戸開走行保護装置	(一)	戸開走行保護装置型名と大臣認定番号の確認	表示の状況	目視により確認する。	戸開走行保護装置型名又は大臣認定番号が表示されていないこと。 巻上機型式が大臣認定を受けた型式 ^{【注1】} と同一でないこと。	戸開走行保護装置型名 大臣認定番号 ブレーキ遮断用接触器(#LB)型式(確認用) ^{【注3】} 巻上機型式	良・否	
	(二)	制御基板及び制御プログラムの確認	外観の状況	目視により確認する。	制御盤に搭載されている「P1 基板」の型式が当社の指定する型式でないこと。 指定の型式:	基板型式	良・否	
			基板の使用期間の状況	目視により確認する。	制御盤に記載された製造年月又は部品交換記録を確認し、「P1 基板」が20年を超えて使用されていること。	製造年月又は部品交換記録 使用年数	良・否	
			作動の状況	昇降機を運転し作動の状況を確認する。	乗場インターロックを外した際にかごが停止しないこと。 又は、ブザーが鳴動しないこと。		良・否	
			作動の状況	制御盤電源をOFF、ONする。	プログラムが正常に立ち上がらないこと。		良・否	
	(三)	特定距離感知装置の確認(設けられているもののみ)	作動の状況	表示内容を目視により確認する。	検査モードで制御盤のLED又はインジケータの表示が規定どおりでないこと。 規定の表示 上昇方向: → → → → 下降方向: → → → →	装置有り・装置無し 表示の順序 上昇方向: → → → → 下降方向: → → → →	良・否	
			着床の状況	測定により確認する。	段差寸法が基準値内でないこと。(装置無しの場合は確認不要) 基準値: 0±10 mm	段差寸法 +・- mm	良・否	
	(四)	戸開走行保護装置のブレーキ確認	制動力の状況	金属製直尺等により測定して制動距離を計算で求める。	検査モードにてエレベーターを急停止させ、乗場床面とかご床面の段差を測定して制動距離を計算した結果が当社の指定する基準値 ^{【注1】} を超えること。 <制動距離判定基準> 基準値: mm <変化量判定基準> 基準値: mm	<制動距離> 今回測定値 mm 前回測定値 mm 変化量 +・- mm	良・否	
			ブレーキトルクの状況 ^{【注4】}	表示内容を目視により確認する。	検査モードにてインジケータに表示される測定結果が当社の指定する基準値 ^{【注1】} 未 満であること。 <ブレーキトルク判定基準> 基準値: %	ブレーキトルク <ブレーキ1> % <ブレーキ2> %	良・否	
	(五)	ブレーキ動作感知装置の確認	外観の状況	目視により確認する。	欠損、き裂などの異常があること。		良・否	
			取付けの状況	目視又は触診により確認する。	取付部に緩みがあること。		良・否	
			作動の状況	目視により確認する。	ブレーキを作動させた際にブレーキスイッチの作動が円滑でないこと。 又は、ブレーキ開閉の間にブレーキスイッチがON-OFF 作動しないこと。 又は、ブレーキスイッチ作動時、ブレーキディスク(ブレーキドラム)とブレーキパッドが離れていないこと。		良・否	
(六)	かごの戸のスイッチの確認 ^{【注2】}	作動の状況	かご戸を開いた後、徐々に戸を閉め作動の位置を測定する。	戸が全閉位置から25mmを超えた位置で、スイッチの接点が閉じていること。 上げ戸又は上下戸の場合、50mmを超えた位置で、スイッチの接点が閉じていること。		良・否		
(七)	乗場の戸のスイッチの確認 ^{【注2】}	作動の状況	乗場戸を開いた後、徐々に戸を閉め作動の位置を測定する。	戸が全閉位置から25mmを超えた位置で、スイッチの接点が閉じていること。 上げ戸又は上下戸の場合、50mmを超えた位置で、スイッチの接点が閉じていること。		良・否		
(八)	かごエプロンの確認	外観の状況	目視により確認する。	破損、腐食又は著しい変形があること。		良・否		
		取付けの状況	目視及び触診により確認する。	取付部に緩みがあること。		良・否		
		長さの状況	測定により確認する。	かご敷居上面からエプロン垂直部下端までの長さが当社の指定する基準値 ^{【注1】} 未 満であること。 基準値: mm	長さ mm	良・否		
(九)	巻上機の油排出場所の確認	油の流出状況	目視により確認する。	油が流出していること。		良・否		

注1: 判定基準欄に記載の「大臣認定を受けた型式」、「基準値」は当社ホームページの「定期検査情報」で確認が必要です。注2: 作動の状況はかご(乗場)の戸のスイッチの検査事項に従ってください。

注3: ブレーキ遮断用接触器(#LB)型式は、戸開走行保護装置型名がMPR-003A/AB、MPR-101A/AAの場合に確認が必要です。

注4: ブレーキトルクの状況の確認は、戸開走行保護装置型名により測定要否が異なりますので、付表を確認の上、実施ください。

三菱エレベーター戸開走行保護装置検査記録表

【戸開走行保護装置型名 MPR-007AA/MPR-007BA、MPR-004AC/MPR-004BC/MPR-004E の場合】

(定期検査業務基準書 戸開走行保護装置の解説に示す提出書面として、必要に応じ活用ください)

検査日:	年	月	日	検査者氏名:
------	---	---	---	--------

	検査項目	検査事項	検査方法	判定基準	測定値・確認記録	結果	特記事項	
戸開走行保護装置	(一)	戸開走行保護装置型名と大臣認定番号の確認	表示の状況	目視により確認する。	戸開走行保護装置型名又は大臣認定番号が表示されていないこと。 巻上機型式が大臣認定を受けた型式 ^[注1] と同一でないこと。	戸開走行保護装置型名 大臣認定番号 巻上機型式	良・否	
	(二)	制御基板及び制御プログラムの確認	外観の状況	目視により確認する。	制御盤に搭載されている「P1 基板」の型式が当社の指定する型式でないこと。 指定の型式:	基板型式	良・否	
			基板の使用期間の状況	目視により確認する。	制御盤に記載された製造年月又は部品交換記録を確認し、「P1 基板」が20年を超えて使用されていること。	製造年月又は部品交換記録 使用年数	良・否	
			作動の状況	昇降機を運転し作動の状況を確認する。	乗場インターロックを外した際にかごが停止しないこと。 又は、ブザーが鳴動しないこと。		良・否	
			作動の状況	制御盤電源を OFF、ON する。	プログラムが正常に立ち上がらないこと。		良・否	
	(三)	特定距離感知装置の確認(設けられているもののみ)	作動の状況	表示内容を目視により確認する。	検査モードで制御盤のLED又はインジケータの表示が規定どおりでないこと。 規定の表示 上昇方向: → → → → 下降方向: → → → →	装置有り・装置無し 表示の順序 上昇方向: → → → → 下降方向: → → → →	良・否	
			着床の状況	測定により確認する。	段差寸法が基準値内でないこと。(装置無しの場合は確認不要) 基準値: 0±10 mm	段差寸法 + - mm	良・否	
	(四)	戸開走行保護装置のブレーキ確認	制動力の状況	金属製直尺等により測定して制動距離を計算で求める。	検査モードにてエレベーターを急停止させ、乗場床面とかご床面の段差を測定して制動距離を計算した結果が当社の指定する基準値 ^[注1] を超えること。 <制動距離判定基準> 制動距離基準値(A): mm 判定基準(A-(a-b)): mm	<制動距離> 今回測定値(a) mm 前回測定値(b) mm 変化量(a-b) mm ※変化量がマイナスの時は0とみなす	良・否	
			ブレーキトルクの状況	表示内容を目視により確認する。	検査モードにてインジケータに表示される測定結果が、当社の指定するブレーキトルク判定基準値 ^[注1] 未満であること、又は当社の指定する変化量判定基準値 ^[注1] を超えること。 <ブレーキ1 ブレーキトルク判定基準> 基準値(C+D): % ブレーキトルク判定基準値(C): 80%、変化量(D): % <ブレーキ2 ブレーキトルク判定基準> 基準値(E+F): % ブレーキトルク判定基準値(E): 80%、変化量(F): % <ブレーキ1及びブレーキ2 ブレーキトルク変化量判定基準> 基準値: 20%	<ブレーキ1 ブレーキトルク> 今回測定値 % 前回測定値 % 変化量 % <ブレーキ2 ブレーキトルク> 今回測定値 % 前回測定値 % 変化量 %	良・否	
	(五)	ブレーキ動作感知装置の確認	外観の状況	目視により確認する。	欠損、き裂などの異常があること。		良・否	
取付けの状況			目視又は触診により確認する。	取付部に緩みがあること。		良・否		
作動の状況			目視により確認する。	ブレーキを作動させた際にブレーキスイッチの作動が円滑でないこと。 又は、ブレーキ開閉の間にブレーキスイッチがON-OFF 作動しないこと。 又は、ブレーキスイッチ作動時、ブレーキディスク(ブレーキドラム)とブレーキパッドが離れていないこと。		良・否		
(六)	かごの戸のスイッチの確認 ^[注2]	作動の状況	かご戸を開いた後、徐々に戸を閉め作動の位置を測定する。	戸が全閉位置から25mmを超えた位置で、スイッチの接点が閉じていること。 上げ戸又は上下戸の場合、50mmを超えた位置で、スイッチの接点が閉じていること。		良・否		

(七)	乗場の戸のスイッチの確認【注2】	作動の状況	乗場戸を開いた後、徐々に戸を閉め作動の位置を測定する。	戸が全閉位置から 25mm を超えた位置で、スイッチの接点が閉じていること。上げ戸又は上下戸の場合、50mm を超えた位置で、スイッチの接点が閉じていること。		良・否	
(八)	かごエプロンの確認	外観の状況	目視により確認する。	破損、腐食又は著しい変形があること。		良・否	
		取付けの状況	目視及び触診により確認する。	取付部に緩みがあること。		良・否	
		長さの状況	測定により確認する。	かご敷居上面からエプロン垂直部下端までの長さが当社の指定する基準値【注1】未満であること。	基準値： mm	長さ mm	良・否
(九) 【注3】	かごの戸全開感知スイッチの確認	作動の状況	かご戸を閉じた後、徐々に戸を開き作動の位置を測定する。	上げ戸の場合、戸が全開位置から 25mm を超えた位置で、スイッチの接点が開いていること。 上下戸の場合、戸が全開位置から 30mm を超えた位置で、スイッチの接点が開いていること。		良・否	
(十) 【注3】	乗場の戸全開感知スイッチの確認	作動の状況	乗場戸を閉じた後、徐々に戸を開き作動の位置を測定する。	上げ戸の場合、戸が全開位置から 25mm を超えた位置で、スイッチの接点が開いていること。 上下戸の場合、戸が全開位置から 30mm を超えた位置で、スイッチの接点が開いていること。		良・否	
(十一)	巻上機の油排出場所の確認	油の流出状況	目視により確認する。	油が流出していること。		良・否	

注1：判定基準欄に記載の「大臣認定を受けた型式」、「基準値」は当社ホームページの「定期検査情報」で確認が必要です。

注2：作動の状況はかご(乗場)の戸のスイッチの検査事項に従ってください。

注3：検査記録(九)、(十)は、上げ戸又は上下戸の場合に必要です。作動の状況はかご(乗場)の戸全開感知スイッチの検査事項に従ってください。

三菱エレベーター戸開走行保護装置検査記録表

【戸開走行保護装置型名 MPR-007C/MPR-007D の場合】

(定期検査業務基準書 戸開走行保護装置の解説に示す提出書面として、必要に応じ活用ください)

検査日:	年	月	日	検査者氏名:
------	---	---	---	--------

検査項目	検査事項	検査方法	判定基準	測定値・確認記録	結果	特記事項	
戸開走行保護装置	(一) 戸開走行保護装置型名と大臣認定番号の確認	表示の状況	目視により確認する。	戸開走行保護装置型名又は大臣認定番号が表示されていないこと。 巻上機型式が大臣認定を受けた型式 ^[注1] と同一でないこと。	戸開走行保護装置型名 大臣認定番号 巻上機型式	良・否	
	(二) 制御基板及び制御プログラムの確認	外観の状況	目視により確認する。	制御盤に搭載されている「P1 基板」の型式が当社の指定する型式でないこと。 指定の型式:	基板型式	良・否	
		基板の使用期間の状況	目視により確認する。	制御盤に記載された製造年月又は部品交換記録を確認し、「P1 基板」が20年を超えて使用されていること。	製造年月又は部品交換記録 使用年数	良・否	
		作動の状況	昇降機を運転し作動の状況を確認する。	乗場インターロックを外した際にかごが停止しないこと。 又は、ブザーが鳴動しないこと。		良・否	
		作動の状況	制御盤電源を OFF、ON する。	プログラムが正常に立ち上がらないこと。		良・否	
	(三) 特定距離感知装置の確認(設けられているもののみ)	作動の状況	表示内容を目視により確認する。	検査モードで制御盤のLED又はインジケータの表示が規定どおりでないこと。 規定の表示 上昇方向: → → → → 下降方向: → → → →	装置有り・装置無し 表示の順序 上昇方向: → → → → 下降方向: → → → →	良・否	
		着床の状況	測定により確認する。	段差寸法が基準値内でないこと。(装置無しの場合は確認不要) 基準値: 0 ± 10 mm	段差寸法 + - mm	良・否	
	(四) 戸開走行保護装置のブレーキ確認	制動力の状況	金属製直尺等により測定して制動距離を計算で求める。	検査モードにてエレベーターを急停止させ、乗床面とかご床面の段差を測定して制動距離を計算した結果が当社の指定する基準値 ^[注1] を超えること。 <制動距離判定基準> 制動距離基準値(A): mm 判定基準(A-(a-b)): mm	<制動距離> 今回測定値(a) mm 前回測定値(b) mm 変化量(a-b) mm ※変化量がマイナスの時は0とみなす	良・否	
		ブレーキトルクの状況	表示内容を目視により確認する。	検査モードにてインジケータに表示される測定結果が、当社の指定するブレーキトルク判定基準値 ^[注1] 未満であること、又は当社の指定する変化量判定基準値 ^[注1] を超えること。 <ブレーキ1 ブレーキトルク判定基準> 基準値(C+D): % ブレーキトルク判定基準値(C): 80%、変化量(D): % <ブレーキ2 ブレーキトルク判定基準> 基準値(E+F): % ブレーキトルク判定基準値(E): 80%、変化量(F): % <ブレーキ1及びブレーキ2 ブレーキトルク変化量判定基準> 基準値: 20%	<ブレーキ1 ブレーキトルク> 今回測定値 % 前回測定値 % 変化量 % <ブレーキ2 ブレーキトルク> 今回測定値 % 前回測定値 % 変化量 %	良・否	
		作動時間の状況	表示内容を目視により確認する。	検査モードにてインジケータに表示される測定結果が、当社の指定するブレーキ作動時間判定基準値を超えること、又は当社の指定する変化量判定基準値を超えること。 <ブレーキ1 ブレーキ作動時間判定基準> 基準値(G-H): ms ブレーキ作動時間判定基準値(G): 100 ms 変化量(H): ms <ブレーキ2 ブレーキ作動時間判定基準> 基準値(I-J): ms ブレーキ作動時間判定基準値(I): 100 ms 変化量(J): ms <ブレーキ1、ブレーキ2 変化量判定基準> 基準値: 10 ms	<ブレーキ1 作動時間> ブレーキ作動時間 ms 前回測定値 ms 変化量 ms ※変化量がマイナスの時は0とみなす <ブレーキ2 作動時間> ブレーキ作動時間 ms 前回測定値 ms 変化量 ms ※変化量がマイナスの時は0とみなす	良・否	

(五)	ブレーキ動作感知装置の確認	外観の状況	目視により確認する。	欠損、き裂などの異常があること。		良・否
		取付けの状況	目視又は触診により確認する。	取付部に緩みがあること。		良・否
		作動の状況	目視により確認する。	ブレーキを作動させた際にブレーキスイッチの作動が円滑でないこと。 又は、ブレーキ開閉の間にブレーキスイッチがON-OFF 作動しないこと。 又は、ブレーキスイッチ作動時、ブレーキディスク（ブレーキドラム）とブレーキパッドが離れていないこと。		良・否
(六)	動力遮断用コンタクトの確認	作動時間の状況	表示内容を目視により確認する。	検査モードにてインジケータに表示される測定結果が、当社の指定するコンタクト作動時間判定基準値を超えること、又は当社の指定する変化量判定基準値を超えること。 <#LB コンタクト作動時間判定基準> 基準値 (O-P) : <input type="text"/> ms #LB コンタクト作動時間判定基準値 (O) : <input type="text"/> 60 ms 変化量 (P) : <input type="text"/> ms <#LB コンタクト変化量判定基準> 基準値 : <input type="text"/> 30 ms	<#LB コンタクト作動時間> コンタクト作動時間 <input type="text"/> ms 前回測定値 <input type="text"/> ms 変化量 <input type="text"/> ms ※変化量がマイナスの時は0とみなす	良・否
(七)	かごの戸のスイッチの確認 <small>【注2】</small>	作動の状況	かご戸を開いた後、徐々に戸を閉め作動の位置を測定する。	戸が全閉位置から 25mm を超えた位置で、スイッチの接点が閉じていること。 上げ戸又は上下戸の場合、50mm を超えた位置で、スイッチの接点が閉じていること。		良・否
(八)	乗場の戸のスイッチの確認 <small>【注2】</small>	作動の状況	乗場戸を開いた後、徐々に戸を閉め作動の位置を測定する。	戸が全閉位置から 25mm を超えた位置で、スイッチの接点が閉じていること。 上げ戸又は上下戸の場合、50mm を超えた位置で、スイッチの接点が閉じていること。		良・否
(九)	かごエプロンの確認	外観の状況	目視により確認する。	破損、腐食又は著しい変形があること。		良・否
		取付けの状況	目視及び触診により確認する。	取付部に緩みがあること。		良・否
		長さの状況	測定により確認する。	かご敷居上面からエプロン垂直部下端までの長さが当社の指定する基準値 <small>【注1】</small> 未 満であること。 基準値 : <input type="text"/> mm	長さ <input type="text"/> mm	良・否
(十) <small>【注3】</small>	かごの戸全開感知スイッチの確認	作動の状況	かご戸を閉じた後、徐々に戸を開き作動の位置を測定する。	上げ戸の場合、戸が全開位置から 25mm を超えた位置で、スイッチの接点が開いていること。 上下戸の場合、戸が全開位置から 30mm を超えた位置で、スイッチの接点が開いていること。		良・否
(十一) <small>【注3】</small>	乗場の戸全開感知スイッチの確認	作動の状況	乗場戸を閉じた後、徐々に戸を開き作動の位置を測定する。	上げ戸の場合、戸が全開位置から 25mm を超えた位置で、スイッチの接点が開いていること。 上下戸の場合、戸が全開位置から 30mm を超えた位置で、スイッチの接点が開いていること。		良・否
(十二)	巻上機の油排出場所の確認	油の流出状況	目視により確認する。	油が流出していること。		良・否

注1：判定基準欄に記載の「大臣認定を受けた型式」、「基準値」は当社ホームページの「定期検査情報」で確認が必要です。

注2：作動の状況はかご(乗場)の戸のスイッチの検査事項に従ってください。

注3：検査記録(十)、(十一)は、上げ戸又は上下戸の場合に必要です。作動の状況はかご(乗場)の戸全開感知スイッチの検査事項に従ってください。